

KLASSISCHE HOCHBEETE

Modellübersicht

2 BASISMODELLE • 2 HÖHEN • 4 FARBKOMBINATIONEN

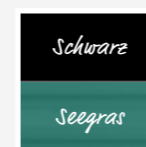
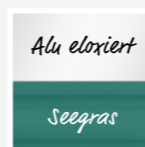
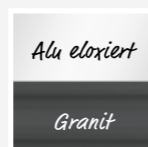
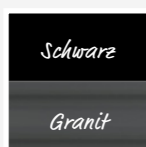
GRÖSSE 630



GRÖSSE 858

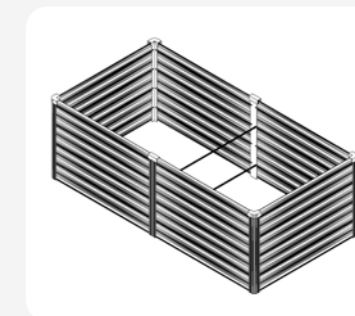
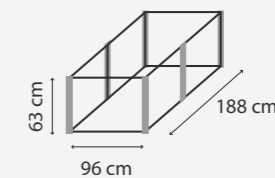


DIE FARBEN

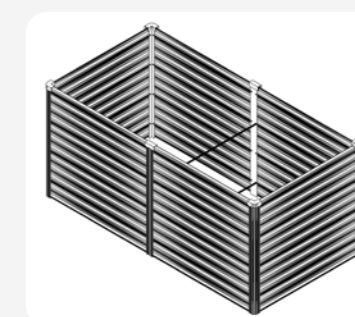
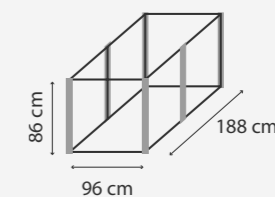


DIE ABMESSUNGEN

GRÖSSE 630



GRÖSSE 858



KLASSISCHE HOCHBEETE

Alle Infos auf einen Blick

KURZ & KNAPP

- ✓ Extrem witterungsbeständig durch Zincalume®
- ✓ Keine Innenfolie nötig
- ✓ Vitavias beliebtes Hochbeet in klassischer rechteckiger Form
- ✓ Saisonverlängernd und ertragssteigernd durch abgestimmte Bodenschichtung



MATERIAL: ZINCALUME®

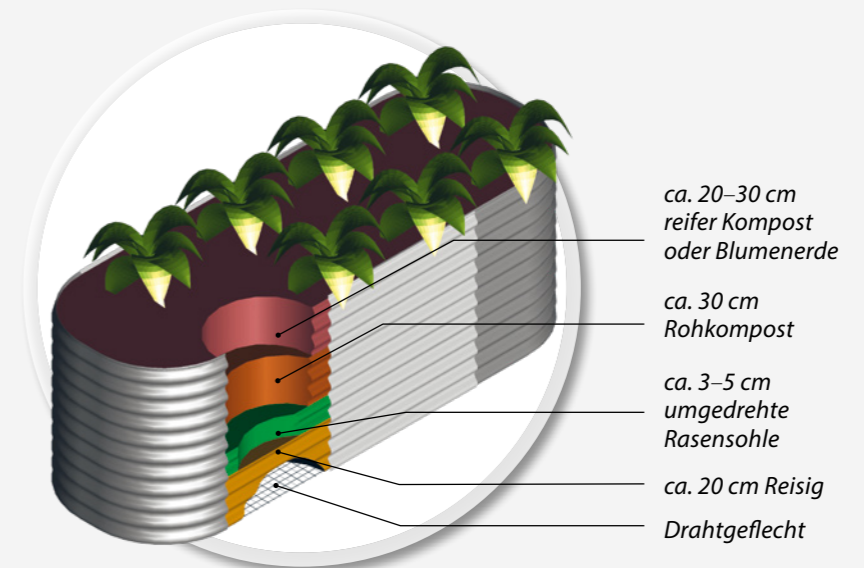
Zincalume® ist eine mit Zink und Aluminium beschichtete Stahlwelle, die durch die Behandlung eine vier Mal längere Lebensdauer als galvanisierter Stahl erhält.

GARANTIE

Für die extrem widerstandsfähige Oberfläche bürgt Vitavia mit einer 15-jährigen Garantie gegen Durchrostung.

HOCHBEETSCHICHTUNG

Auf die richtige Schichtung kommt es an: Außer der höheren Durchschnittstemperatur im Boden verbessert auch die optimale Zusammensetzung des Bodens die Wachstumsbedingungen Ihrer Pflanzen.



ca. 20–30 cm
reifer Kompost
oder Blumenerde

ca. 30 cm
Rohkompost

ca. 3–5 cm
umgedrehte
Rasensole

ca. 20 cm Reisig

Drahtgeflecht

15 JAHRE
GARANTIE
AUF ZINCALUME® GEGEN
DURCHROSTUNG