

(EN) Assembly instructions

(DE) Montageanleitung

(FI) Kokoonpano-ohjeet

(HR) Skupština Upute

(FR) Notice de Montage

(IT) Istruzioni di Montaggio

(BS) Skupština Uputstvo

(NL) Montage Instructies

(CS) Montážní Návod

(RO) Instrucțiuni de Asamblare

(DA) Montagevejledning

(PL) Instrukcja Montażu

(SK) Popis konštrukcie

(SV) Monteringsanvisning

(SL) Navodila za Montažo

(RU) Инструкция по Монтажу

(NO) Montasjeveiledning

(HU) Szerelési útmutató

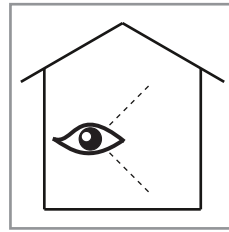
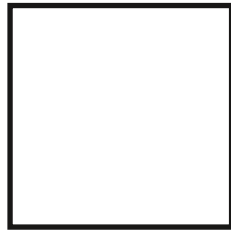
(UK) Інструкція по монтажу



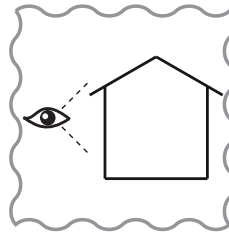
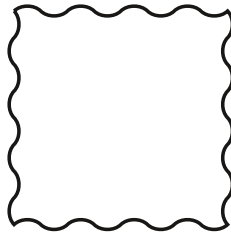
Vitavia
- makes living grow

VM0041-F
5900, 7600

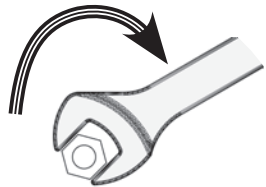
	Contents Inhalt Indhold	Page Seite Side
	Table of Contents Inhaltsverzeichnis Indholdsfortegnelse	3
	Symbols Symbole Symboler	4 - 5
	Carton part lists Kartonteilelisten Liste over indhold i kartonnen	6 - 10
	EN Assembly Instructions DE Aufbaubeschreibung DA Montage FR,NL,SV,NO,FI,IT,CS,PL,SL,HU,HR,BS,RO,SK,RU,UK.	11 - 49
S0	Foundation Fundament Fundament	50
S1	Plain Gable End Giebelende ohne Tür Gavle uden Dør	51
S2	Side Assembly Seitenwände Samling af Sider	52
S3	Door Gable End Giebelende mit Tür Gavl med Dør	53
S4	Connecting the Separate Elements / Roof Zusammenbau der einzelnen Elemente / Dach Samling af de enkelte Elementer / Tag	54 - 55
S5	Double Door Doppeltür Dobbelte Skydedøre	56 - 57
S6	Vents Fenster Vinduer	58
S7	Glazing Verglasung Glasering	59
S8	Down Pipes Regenablaufrohre Nedløbsrør	60
S9 (7600)	Louvre Lamellen-Wandfenster Jalousivindue	61



View from Inside
Innenansicht
Set indefra



View from Outside
Außenansicht
Set udefra



1002
 $\leq 3Nm$



3002
7053
 $\leq 8Nm$

Max. tightening Torque
Max. Drehmoment
Maksimalt moment



Instructions
Anleitung
Instruktion



Look closely / go to
Detail beachten / Siehe auch
Observer nøje / Se også



Mirror of
Spiegelung von
Spejl af



Not included in product!
Nicht im Lieferumfang enthalten!
Indgår ikke i leverancen!



View from
Blickrichtung
Set fra



Outside
Außenseite
Uden for



Important!
Achtung!
Vigtigt!



Protected location!
Windgeschützter Standort!
Beskyttet placering!



Recycle
Recyclbar
Genbrugeligt



Important Tip
Hinweis
Vigtigt Tip



High Wind
Bei starkem Wind
Vind



Adjust by Hand
Ohne Werkzeug
Brug hænder



x Persons required
x Erforderliche Personen
x Personer, der kræves



Exactly square
Absolut rechtwinklig
Nøjagtig ret vinklet



Step for later
Spätere Schritt
Vises senere



Alternative options
Alternativen
Alternative muligheder



Not required
nicht benötigt
Ikke nødvendig



Incorrect!
Falsch!
Forkert!



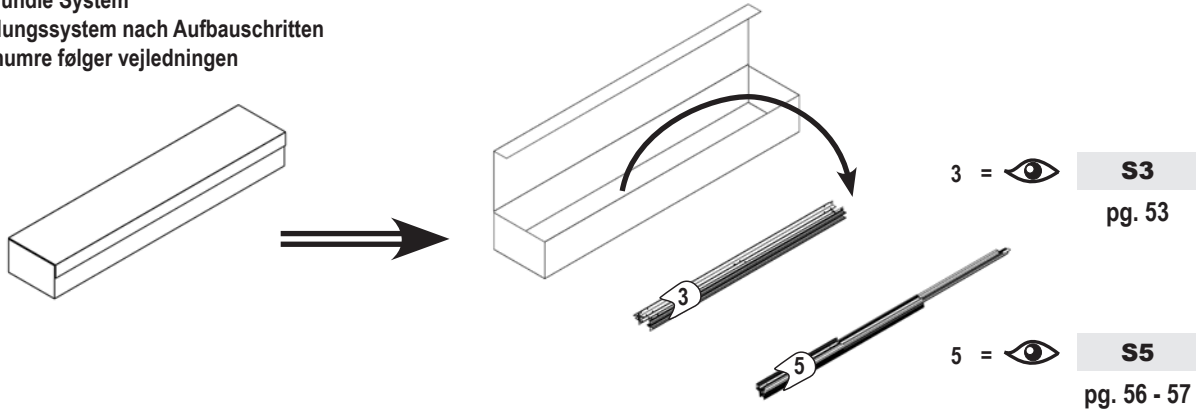
Version 1 to 3
Variante 1 bis 3
Version 1 til 3



Version 1 only
Nur Variante 1
Kun version 1



Pack Bundle System
Bündelungssystem nach Aufbausritten
Bundnumre følger vejledningn



PH2
 FLAT
 T10/T30

Glazing Options
Verglasung möglichkeiten
Forskellige glas muligheder

PC Polycarbonate
 Hohlkammerplatten
 Kanal plader i polykarbonat

FPG Full Pane Glass
 Ganze Scheiben
 Hele baner

ASP Aluminium Sandwich Panels
 Alu-Sandwich-Paneelen
 Sandwichpaneler af aluminium

SPG Split Pane Glass
 Klinkerverglasung
 Delt glas

FRG Frosted Pane Glass
 Nörpelglas
 Uigennemstigt glas



Persons required.



Important!

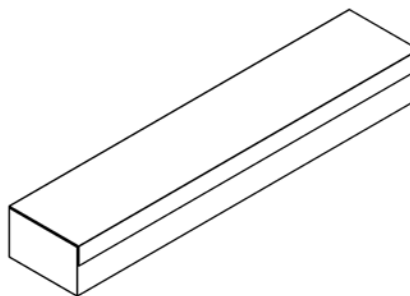



Go to

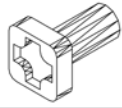







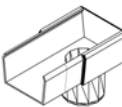
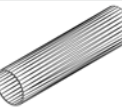

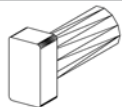
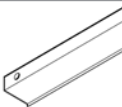
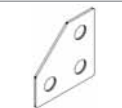
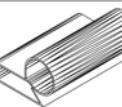






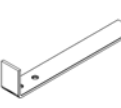
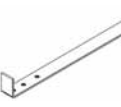


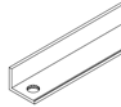

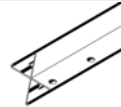
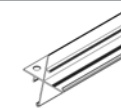
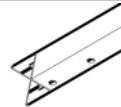
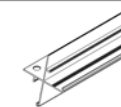


Not included in product!

VM0041-F = 2x





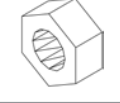




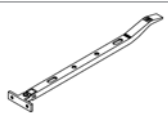
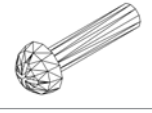


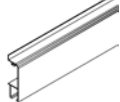
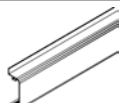
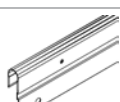
Model: VM0041-F		
	5900	7600
FRE, 1/2_FRL, 1/3 - 5900	1x	-
FRE, 1/2_FRL, 1/3 - 7600	-	1x
FRE, 2/2	1x	1x
	2x	2x

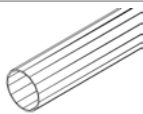


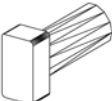
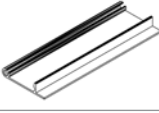
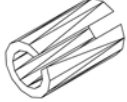



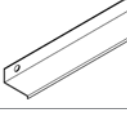
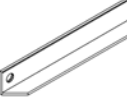

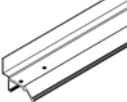

FRE, 1/2_FRL, 1/3					
Item No.	Part	Sect. Ref.	Size mm	Quantity per	
				5900	7600
1001		1-5	M6 x 12	137x	139x
1002		1-6 9	M6	141x	163x
1008		6	3.5 X 19	-	4x
1020	PVC 	7 9	58000 70000	1x -	- 1x
1067		6	295	-	1x
1092		1 3 4A	120	10x	10x
1318		7	30	4x	4x
1402		8	36	6x	6x
1403		8	20	4x	4x
1408		8	75	2x	2x
1416		8	126	2x	2x
1417		8	20	2x	2x
2001		5R 6 9	M6 x 12	-	8x
2073		1 2	2484	-	2x
2092		1 2 3	37	8x	8x
2399		7	20	8x	8x

FRE, 1/2_FRL, 1/3					
Item No.	Part	Sect. Ref.	Size mm	Quantity per	
				5900	7600
4201		4B	M6 x 45	-	12x
4202	PVC 	9	266	-	2x
4203		9	266	-	1x
4204		9	266	-	1x
4205		3	197	1x	-
4206		9	312.5	-	1x
4207		9	38	-	1x
4232		1 2	1670	-	2x
4235		4A	1766	2x	2x
4247		6	610	-	1x
4257		3	2130	1x	-
4258		3	2130	1x	-
4259		3	2285	-	1x
4260		3	2285	-	1x
4263		3	158	3x	-
4267		3	313	-	3x


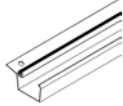
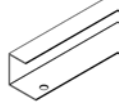
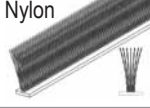
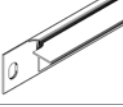


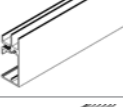
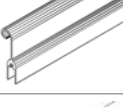

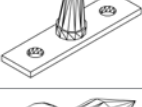

FRE, 1/2_FRL, 1/3					
Item No.	Part	Sect. Ref.	Size mm	Quantity per	
				5900	7600
4268		4B	1926.5	3x	-
4269		4B	2565	-	3x
4271		2	2481.5	-	1x
4272		2	2481.5	-	1x
4273		4A	468	-	1x
4274		4A	468	-	1x
4277		2	1859.5	1x	-
4278		2	1859.5	1x	-
4279		4B	2470	-	2x
4281		4A	2313	1x	-
4282		4A	2313	1x	-
4283		4B	2313	3x	-
4284		4A	2954	-	1x
4285		4A	2954	-	1x
4286		4B	2954	-	3x
5022		2	1862	2x	-

FRE, 1/2_FRL, 1/3					
Item No.	Part	Sect. Ref.	Size mm	Quantity per	
				5900	7600
6019		6	636	-	1x
6020		6	806	-	1x
6021		6	806	-	1x
6024		6	600	-	1x
6025		6	600	-	1x
6034	PVC 	6	3000	-	1x
6056		6	46	-	2x
6062		6	3.9 x 9	-	6x
7349		8	3.9 x 10	4x	4x

FRE, 2/2				
Item No.	Part	Sect. Ref.	Size mm	Quantity
1001		1-5	M6 x 12	13x
1002		1-6 9	M6	14x
1003		5	3.5 x 16	32x
1007		5	M4	4x
1008		6	3.5 X 19	4x
1009		5	Ø8/4	4x
1014		5	20	4x
1015		5	Ø22	4x
1067		6	295	1x
1304		5	M4 x 18	4x
1347		5	1257	2x
1359		5	621	2x
1360		5	621	2x
1361		5	621	4x
1362		5	613	2x

FRE, 2/2				
Item No.	Part	Sect. Ref.	Size mm	Quantity
1413		8	1470	2x
1500		5	M6 x 5	2x
1515		5	M6	2x
2001		5R 6 9	M6 x 12	5x
2005		5L	100	1x
2006		5L	10	2x
2021	 Nylon	5	1923	2x
2046		3	2484	1x
2058		5	1923	2x
2073		1 2	2484	1x
2089		3	619	1x
2090		3	619	1x
2098		5L	1923	1x
2099		5R	1923	1x
2101		3	1963	2x

FRE, 2/2				
Item No.	Part	Sect. Ref.	Size mm	Quantity
4208		5L	35	1x
4209		5R	35	1x
4210		5	48	2x
4226		1	2484	1x
4230		3	2044	1x
4231		3	2044	1x
4232		1 2	1670	7x
4233		1 4A	1716.5	4x
4234		3	2480	1x
4236		1	1670	2x
4241		4A	313	1x
4242		4A	313	1x
4243		4A	158	1x
4244		4A	158	1x
4247		6	610	1x

FRE, 2/2				
Item No.	Part	Sect. Ref.	Size mm	Quantity
4250		3	2484	1x
4264		4B	2484	1x
4275		7	2484	1x
4276	 Nylon	3	2484	1x
6019		6	636	1x
6020		6	806	1x
6021		6	806	1x
6024		6	600	1x
6025		6	600	1x
6034		6	3000	1x
6056		6	46	2x
6062		6	3.9 x 9	6x

Safety Warning

- PLEASE READ THESE INSTRUCTIONS CAREFULLY AND COMPLETELY BEFORE ASSEMBLING YOUR GREENHOUSE.**
- Sharp edges and corners can cause injury. Always wear protective glasses, gloves, shoes and headgear when handling the aluminium profiles, glass and polycarbonate sheets. Broken glass is a safety hazard – always clear up immediately and dispose of with care.
- The product you have purchased is intended only for growing plants and should only be used for this purpose. When used for other purposes we will take no responsibility.
- It is recommended that this greenhouse is assembled by two people.
- Should you encounter difficulties constructing this house, or in fitting the glass or polycarbonate sheets, please contact your retailer – **do not use force!**
- The greenhouse must always be anchored.

Assembly Instructions

SITE SELECTION

Always try to select a sunny location, sheltered from the wind as much as possible.

IMPORTANT

Before assembling your new greenhouse, please check that all parts in the provided list are included. Please take each bundle out of the packaging in order to identify the parts better.

It is important that the opened bundles do not get mixed with one another.

If something is missing please contact your retailer.

Important! The UV-resistant side of the polycarbonate panes is indicated by the plastic film and printing at the edge. This side must face outside. Remove the film.

Nuts (1002) - Max. tightening torque 3Nm.

NECESSARY TOOLS

Screw drivers (Normal and Crosshead PH2), 10 mm socket spanner or wrench, 10 mm combination spanner, knife, measuring stick, spirit level, fine tooth saw, Accu-drill with adjustable torque.

MAINTENANCE

The greenhouse should be thoroughly washed with a gentle detergent occasionally. Please check that the detergent used does not react aggressively with aluminium or the glass fixing clips.

Ensure that the upper and lower door tracks are cleaned regularly to avoid a build up of debris.

0. BASE

Important! The base must be exactly square and level. A zinc-coated steel base is available as an accessory for all greenhouse models.

(Attention! Only when the greenhouse has to be located in a very windy and unprotected

location: Drill through both the profile at the base of the greenhouse and the steel base, and connect them with nuts and bolts.)

If you would rather construct your own stone or concrete foundation, please follow the dimensions specified in diagram 0. Treated wooden beams at least 18 mm high and not more than 32 mm wide should be positioned between the stone/concrete foundation and the aluminium frame, and connected to the foundation with 50 mm long bolts (not provided).

Foundations must extend down below the frost level.

Diagrams in a single frame show the view from inside the greenhouse. Those enclosed in a wavy frame show the view from outside the greenhouse.

1. PLAIN GABLE END

Lay all of the parts on the floor and connect them loosely as shown.

Loosely connect the corner plates (1092) on the upper corners (1.7).

2. SIDE ASSEMBLY

Loosely connect glazing bars (4232) between the sill bars and horizontal bars.

3. DOOR GABLE END

Insert brush seal (4276) into the channel in ridge bar (4250) (3.6).

Lay all of the parts on the floor and connect them loosely as shown.

Please include 2 extra bolts in glazing bars (2101) for the connection of brace (2092) (3.2) and horizontal braces (2089 / 2090) (3.4).

Loosely connect the corner plates (1092) on the upper corners (3.7).

4A. CONNECTING THE SEPARATE ELEMENTS

Bolt the plain gable end (section 1), side elements (section 2) and door gable end (section 3) together (4.1) (4.4) (4.5) (4.6).

Assemble the diagonal braces (4233) (4.3) and (4235) (4.2).

Loosely connect roof corner bars (4281 / 4282, 4284 / 4285) between the ridge bar (4250) and eave bar (4226) using corner plates (1092) (4.7) (4.10).

Loosely connect glazing bars (4241), (4242), (4243), (4244), (4273) and (4274) between horizontal bars (4271 / 4272, 4277 / 4278) and roof corner bars (4281 / 4282, 4284 / 4285) (4.8) (4.9).

4B. CONNECTING THE ROOF MIDDLE BARS

Now position your greenhouse on the prepared base/foundation and connect loosely.

Position and connect the roof glazing bars (4283 / 4286) over and to the eave bar (4.15) (4.16) and ridge bar (4.13) (4.14).

(5900) Note: It is necessary to include 2 extra bolts in the bolt channel in glazing bars (4283) at this point, to later connect the strengtheners (4.13).

Loosely connect the gutter bar (4264) to roof glazing bars (4283 / 4286) (4.15) **(5900)** (4.18) **(7600)** and both roof corner bars (4281 / 4282, 4284 / 4285) (4.11) (4.12).

(5900) Loosely connect roof strengtheners (4268) underneath glazing bars (4283) (4.16) (4.17). Insert the extra bolts in (4283) through the prepared holes (4.16).

(7600) Prepare cropped head bolts (4201) in the prepared holes in strengtheners (4269) (4279) (4.19) (4.20). Loosely connect roof strengtheners (4269) underneath glazing bars (4286) by inserting the bolt heads of bolts

(4201) into the bolt channel in roof middle bars (4286) (4.21).

Adjust the greenhouse until it is completely square and tighten all bolts.

Please do not over tighten. (max. 3Nm)

5L and 5R. DOORS

Attention: Do not stand the assembled doors on the door gliders (1014) to avoid damaging them.

Push the door gliders (1014) onto both ends of door bar (1360) (5.1).

Assemble the doors as shown in diagram 5.

Bolt door bar (1362) to upper bar (1359) (5.3) and slide door seals (2021) into door bars (2058) (5.5). Slide bolts (1500) into the bottom of the bolt channel holding brush seals (2021) and fix it in place using nut (1515) (5.6). Cut the door seals (2021) to length. Please ensure that for the inside side bar the part (2098) is used on the left in (5L) and (2099) on the right in (5R).

Connect door rollers (1015) to the door bar (1362) using bolt (1304), washer (1009) and nut (1007) (5.4).

Connect door runner bar (1347) onto horizontal bar (4234) (5.7). Connect spacers (4208) (5.9L), (4209) (5.9R) and (4210) (5.8) as shown.

Connect bolt (2001) at the join between both (1347) as shown (5R).

Now slide the door rollers into the door runner bar (1347) (5.10). Please ensure that the door gliders are also running on the bottom track (5.11). Once the doors are correctly in place, connect nuts and bolts into the ends of both door runner bars (1347), as door stoppers.

Adjust the doors so that they move freely.

6. VENTS

Please refer to the roof vent plan enclosed with the glazing.

Slide top vent bar (6025) into hinge bar (4247) (6.6).

Loosely connect hinge bar (4247) between glazing bars (4232) using bolts (2001) and nuts (1002) (6.7) (6.8).

Loosely connect vent sill (6019) between glazing bars (4232) using bolts (2001) and nuts (1002) (6.9).

Lift vent sill bar (6019) and fit it to the vent. When correctly positioned tighten all bolts on the inside.

Bolt the vent opener (1067) onto bar (6024) using screws (6062). Connect both vent fixers (6056) onto sill bar (6019) using screws (6062)

(6.10) (6.11).

7. GLAZING

Please note the already mentioned safety precautions.

Please refer to the glazing plan enclosed with the glazing.

8. DOWN PIPES

Connect the down pipe parts on both sides of the house as shown, (8.1) to (8.6). Ensure the connection (1417) is included between (1408) and (1402) (8.2).

9. LOUVRE (7600)

In the right field above the door, connect louvre sides (4203) and (4204) onto glazing bars (4267) using bolts (2001) and nuts (1002) (9.1) (9.3). Connect door strengthener (4206) using spacer (4207) over louvre side (4203) (9.1) (9.2).

FINISHING

If desired, it is possible to seal the greenhouse at the edges using neutral silicone. Silicone is not included.

Place the warning label inside the house.

A full range of accessories is available to help you make the most of this product. Please contact your local stockist for details.

SAFETY NOTICE

Do not climb onto the roof surfaces. There is a danger of falling.

In the event of high winds, close all doors and vents.

In the event of heavy snowfall, clear the roof of the building or take suitable measures to support the roof. Heat the building in winter.

COMMENTS

For the complete protection of your new greenhouse, we advise you to include it in your house insurance. Please take note of possible building rules relating to the positioning of greenhouses.

Please stick the included greenhouse model label onto the door bar (1362) after successfully assembling this product. This information is important in the event that replacement parts are later required.

Please keep these Assembly Instructions in a safe place, for future reference!

Our policy is one of continuous improvement and we reserve the right to change the specifications without prior notice.

Sicherheitsvorkehrungen

1. BITTE LESEN SIE DIESE MONTAGEANLEITUNG VOR BEGINN DES AUFBAUS KOMPLETT DURCH!

- Scharfe Kanten können zu Verletzungen führen. Bei der Handhabung von Aluminiumprofilen, Glas und Hohlkammerplatten sollten Sie immer eine Schutzbrille, Handschuhe, Schuhe und Kopfschutz tragen. Zerbrochenes Glas ist eine Gefahrenquelle – bitte entfernen Sie Glassplitter immer sofort und mit Vorsicht.
- Das von Ihnen erworbene Produkt ist ausschließlich für die Aufzucht von Pflanzen konstruiert und sollte auch ausschließlich dafür genutzt werden. Bei anderweitiger Nutzung ist jegliche Haftung ausgeschlossen.
- Für die Montage dieses Produktes sind zwei Personen erforderlich.
- Sollten Sie beim Montieren des Hauses oder beim Einsetzen der Verglasung Schwierigkeiten haben, dann setzen Sie sich bitte mit Ihrem Händler in Verbindung – **Wenden Sie keine Gewalt an!**
- Das Gewächshaus muss immer verankert werden.

Aufbaubeschreibung

STANDORTWAHL

Suchen Sie den sonnigsten, aber gleichzeitig auch einen windgeschützten Platz aus.

WICHTIG

Bevor Sie mit der Montage Ihres Gewächshauses beginnen, überprüfen Sie, ob alle in der Liste aufgeführten Teile vorhanden sind. Nehmen Sie die einzelnen Bündel aus der Verpackung, um sie besser identifizieren zu können. Es ist wichtig, dass die geöffneten Bündel nicht durcheinander geraten. Fehlt etwas, dann setzen Sie sich bitte mit Ihrem Lieferanten in Verbindung.

Schrauben (1002) - max. Anzugsdrehmoment 3 Nm.

Achtung – Die UV-beständige Seite der Hohlkammerplatten ist durch eine Plastikfolie oder einen gedruckten Hinweis an den Kanten gekennzeichnet. **Diese Seite muss nach außen zeigen!**

BENÖTIGTE WERKZEUGE

Schraubendreher (Schlitz und Kreuzschlitz PH2), Schraubenschlüssel 10 mm, Ring-Gabelschlüssel, Messer, Zollstock, Wasserwaage, Feinsäge, Akku-Schrauber mit einstellbarem Drehmoment.

WARTUNG

Das Gewächshaus sollte hin und wieder gründlich mit einer milden Waschmittellauge abgewaschen werden. Das Glas kann mit einem Reinigungsmittel gesäubert werden, das weder den Aluminiumrahmen noch die Glasfederklammern angreift. Reinigen Sie die oberen und unteren Türlaufschienen regelmäßig.

0. FUNDAMENT

Wichtig! Das Fundament muss absolut rechtwinklig und eben sein.

Ein verzinktes Stahlfundament ist für alle Gewächshaus-Modelle als Zubehör erhältlich.

(Achtung! Nur wenn das Gewächshaus an

einer sehr ungeschützten und windigen Stelle aufgebaut werden muss: Durchbohren Sie die Grundprofile und das Stahlfundament und verschrauben Sie beide mit Schrauben und Muttern miteinander)

Wollen Sie jedoch selbst ein Fundament aus Stein oder Beton fertigen, dann richten Sie sich bitte nach den Maßangaben im Abschnitt 0. Vorbehandelte witterungsgeschützte Holzleisten von mindestens 18mm Dicke und höchstens 32mm Breite werden zwischen Stein-Betonfundament und Aluminiumrahmen gesetzt, entsprechend der Zeichnung durchbohrt und mit 50mm langen Schrauben (nicht mitgeliefert) im Fundament verschraubt.

Das Fundament muss frostfrei gegründet werden.

Alle Zeichnungen sind von der Innenseite des Hauses gesehen abgebildet mit Ausnahme der Abbildungen, die in einem ge-wellten Rahmen dargestellt sind. Diese beschreiben die Außenansicht.

1. GIEBELENDE OHNE TÜR

Legen Sie alle Teile auf dem Boden aus und verschrauben Sie sie lose.

Verschrauben Sie die Knotenbleche (1092) lose mit den oberen Ecken (1.7).

2. SEITENWÄNDE

Die Zwischenprofile (4232) lose mit den Bodenprofilen und Querstreben verschrauben.

3. GIEBELSEITE MIT TÜR

Schieben Sie die Bürstendichtung (4276) in den Kanal des Firstprofils (4250) (3.6). Legen Sie alle Teile auf dem Boden aus und verschrauben Sie diese lose.

Schieben Sie 2 zusätzliche Schrauben in die Verglasungsleiste (2101) zur Verbindung mit (2092) (3.2) und der Querstreben (2089/2090) (3.4). Verschrauben Sie die Knotenbleche (1092) lose an den oberen Ecken (3.7).

4A. ZUSAMMENBAU DER WANDELEMENTE

Verschrauben Sie das Giebelende ohne Tür (Schritt 1), die Seitenwände (Schritt 2) und Giebelseite mit Tür (Schritt 3) miteinander (4.1) (4.4) (4.5) (4.6).

Die Diagonalprofile (4233) (4.3) und (4235) (4.2) montieren. Die Dacheckprofile (4281/4282, 4284/4285) lose zwischen Firstprofil (4250) und Traufenprofil (4226) mit den Knotenblechen (1092) verschrauben (4.7) (4.10).

Verglasungsleisten (4241), (4242), (4243), (4244), (4273) und (4274) lose zwischen den Querstreben (4271/4272, 4277/4278) und den Dacheckprofilen (4281/4282, 4284/4285) montieren (4.8) (4.9).

4B. DACHZWISCHENPROFILE

Stellen Sie Ihr Gewächshaus nun auf das vorbereitete Fundament/Rahmen und verschrauben Sie es lose mit dem Fundament. Legen Sie die Dachzwischenprofile (4283/4286) auf das Traufenprofil (4226) (4.15) (4.16) und auf das Firstprofil (4250) (4.13) (4.14).

(5900) Achtung: Es ist erforderlich, dass an dieser Stelle zwei zusätzliche Schrauben in den Schraubenkanal der Dachzwischenprofile (4283) eingeführt werden, die dann später die Dachverstärker befestigen (4.13).

Das Dachrinnenprofil (4264) lose mit den Dachverglasungsleisten (4283/4286) (4.15) (**Modell 5900**) (4.18) (**Modell 7600**) und beiden Dacheckprofilen (4281/4282, 4284/4285) (4.11) (4.12) verschrauben.

Modell 5900: Die Dachverstärker (4268) lose mit den Dachzwischenprofilen (4283) (4.16) (4.17) verbinden. Die zusätzlichen Schrauben durch die vorgebohrten Löcher in (4283) stecken. (4.16)

Modell 7600: Die Hammerkopfschrauben (4201) durch die vorgebohrten Löcher in den Dachverstärkern (4269) (4279) (4.19) (4.20) stecken. Die Dachverstärker (4269) lose mit den Dachzwischenprofilen (4286) verbinden indem die Schraubenköpfe (4201) in die Schraubenkanäle der Dachzwischenprofile (4286) (4.21) hineingeschoben werden.

Justieren Sie das Gewächshaus bis es komplett gerade ist und ziehen Sie alle Schrauben fest an.

Bitte überdrehen Sie die Schrauben nicht! (max. 3Nm).

5L und 5R. TUEREN

Achtung: Niemals die montierte Tür auf die Türgleiter (1014) stellen, damit sie nicht beschädigt werden!

Die Türgleiter (1014) an den Enden in das Türprofil (1360) hineindrücken (5.1).

Die Türelemente, wie in der Zeichnung 5 gezeigt, zusammenschrauben.

Verschrauben Sie das Türprofil (1362) mit dem oberen Türprofil (1359) (5.3) und ziehen Sie die Türdichtungen (2021) in die senkrechten äußeren Türprofile (2058)(5.5). Führen Sie die Schrauben (1500) in den unteren Schraubekanal, der die Bürstendichtungen (2021) hält, ein und verschrauben sie an dieser Stelle mit den Muttern (1515) (5.6). Schneiden Sie die Türdichtungen (2021) auf Länge. Achten Sie darauf, dass das innenliegende senkrechte Türprofil das Teil (2098) linksseitig montiert wird (5L) und das Teil (2099) rechtsseitig (5R).

Die Türrollen (1015), wie in (5.4) gezeigt, mittels der Schrauben (1304), Unterlegscheiben (1009) und Muttern (1007) mit dem Radgehäuse (1362) verschrauben.

Die Türlaufschiene (1347) mit dem Horizontalprofil (4234) verschrauben (5.7). Die Abstandswinkel (4208) (5.9L), (4209) (5.9R) und Zwischenscheibe (4210) (5.8) gemäß Abbildung verschrauben.

Die Schraube (2001) an der Verbindung zwischen beiden Türlaufschienen (1347) befestigen, wie gezeigt.

Die Türrollen können jetzt in das Türführungsprofil (1347) von der Seite eingeschoben werden (5.10). Bitte darauf achten, dass die Türgleiter auf dem senkrechten Steg des Bodenprofils laufen (5.11). Nachdem Sie die Tür richtig eingesetzt haben, setzen Sie Schrauben und Muttern als Türstopper an beide Enden der Türschiene (1347).

Die Tür so einstellen, dass sie reibungslos läuft.

6. FENSTER

Richten Sie sich bitte nach dem Dachfensterplan, der den Verglasung beiliegt.

Das obere Fensterprofil (6025) in das Scharnierprofil (4247) schieben (6.6).

Jetzt die Profile (4247) mit den Schrauben (2001) zwischen den Zwischenprofilen (4232) befestigen (6.7) (6.8).

Fensterbankprofil (6019) mit den Schrauben (2001) zwischen den Zwischenprofilen (4232) befestigen (6.9)

Fensterbankprofil (6019) anheben und am Fenster anpassen.

Wenn alles richtig sitzt, alle Schrauben von innen festziehen.

Fensteröffner (1067) mit Profil (6024) mittels Schrauben (6062) verbinden. Beide Fensterfeststeller (6056) mit dem Fensterbankprofil (6019) mittels Schrauben (6062) verbinden. (6.10) (6.11).

7. VERGLASUNG

Bitte beachten Sie die oben erwähnten Sicherheitsvorkehrungen.

Richten Sie sich bitte nach dem Verglasungsplan, der den Verglasung beiliegt.

8. REGENABLAUFROHRE

Die Elemente der Regenablaufrohre wie in (8.1)-(8.6) gezeigt an beiden Seiten des Hauses anbringen. Achten Sie darauf, dass das Verbindungsteil (1417) zwischen (1408) und (1402) eingesetzt wird (8.2).

9. LAMELLEN-WANDFENSTER (7600)

In dem rechten Feld über der Tür die Gelenkarme der Lamellenwandfenster (4203) und (4204) mit den Verglasungsleisten (4267) mittels Schrauben (2001) und Muttern (1002) (9.1) (9.3) verschrauben. Türverstärker (4206) mit Abstandshalter (4207) mit dem Gelenkarm (4203) verschrauben. (9.1) (9.2).

DIE LETZTEN HANDGRIFFE

Wenn Sie es wünschen, können Sie das Gewächshaus an den vorhandenen Fugen mit neutralem Silikon abdichten. Das Silikon wird nicht mitgeliefert.

Den beiliegenden Warnungsaufkleber von innen aufkleben.

Ihr Lieferant hält ein reichhaltiges Sortiment an Gewächshaus-Zubehör für Sie bereit. Sprechen Sie ihn an.

SICHERHEITSHINWEIS

Die Dachflächen dürfen nicht betreten werden. Es besteht Absturzgefahr.

Bei starkem Wind sollten alle Öffnungen und die Tür geschlossen werden.

Dächer von Gewächshäusern sind so rechtzeitig von Schnee zu räumen, dass keine gefährliche Schneebelastung eintreten kann.

ANMERKUNGEN

Zum vollen Schutz des Gewächshauses empfehlen wir, es mit in Ihre Hausversicherung einzuschließen. Beachten Sie eventuell vorhandene örtliche Bauvorschriften.

Den mitgelieferten Typaufkleber nach erfolgter Montage des Gewächshauses auf das Radgehäuse (1362) kleben.

Die Typbezeichnung benötigen Sie zur Angabe bei der Bestellung evtl. benötigter Ersatzteile. Bitte heben Sie die Montageanleitung auf!

Alle Maßangaben sind Annäherungswerte. Technische Änderungen, welche der Weiterentwicklung unserer Produkte dienen, sind

vorbehalten.

Précautions d'emploi

1. MERCI DE LIRE CES INSTRUCTIONS INTEGRALEMENT AVEC ATTENTION AVANT DE COMMENCER LE MONTAGE !

- Les rebords coupants peuvent provoquer des blessures. Toujours porter des lunettes et des gants de protection, des chaussures de sécurité et un lors de la manipulation des profilés en aluminium, du verre et des panneaux alvéolaires. Le verre brisé est une source de dangers – merci de toujours éliminer les bris de verre immédiatement et avec prudence.
- Le produit que vous venez d'acquérir a été conçu exclusivement pour la culture de plantes et doit être utilisé uniquement dans cet objectif. Nous excluons toute responsabilité en cas d'autre utilisation.
- Deux personnes sont nécessaires pour réaliser le montage de ce produit.
- Si vous deviez rencontrer des difficultés lors du montage de la structure ou de l'installation du vitrage, merci de contacter votre revendeur
– **N'ayez pas recours à la force !**
- La serre doit toujours être ancrée.

Descriptif de la construction

CHOIX DE L'EMPLACEMENT

Choisissez l'emplacement le plus ensoleillé et le mieux protégé du vent.

IMPORTANT

Avant de commencer le montage de la serre, vérifiez que les pièces énumérées dans la liste sont au complet. Retirez les différents paquets de l'emballage, afin de mieux les identifier.

Mais attention de ne pas mélanger les paquets quand vous les ouvrez.

S'il manque quelque chose, veuillez contacter votre revendeur.

Important! Le côté résistant aux UV des plaques en polycarbonate, est indiqué par le film plastique et les impressions sur le bord. Ce côté doit faire face à l'extérieur. Retirez le film.

Boulons (1002) - couple de serrage maximal 3Nm

OUTILS NECESSAIRES

Tournevis (plat et cruciforme PH2) 1 clé de 10
Perceuse mèche métal de 6 mm. Gants. Tournevis cruciforme(PH2). Clé plate de 10. Un niveau.

ENTRETIEN

La serre doit être lavée de temps en temps avec une lessive douce. Le verre se nettoie avec un détergent qui n'agresse ni le cadre en aluminium ni les clips à ressort des vitrages.

Veuillez s'assurer que les rails de porte supérieurs et inférieurs sont nettoyés régulièrement pour éviter l'accumulation de débris

0. FONDATIONS

Important ! Les fondations doivent impérativement être d'équerre et de niveau. Des fondations en acier galvanisé sont disponibles en tant qu'accessoires pour tous les modèles de serres.

Attention ! Uniquement lorsque la serre doit être installée à un endroit très peu protégé et exposé au vent : Percer des trous dans les

traverses de base et dans les fondations en acier et assemblez-les à l'aide de boulons et d'écrous.

Si vous voulez cependant réaliser vous-même des fondations en pierre ou en béton, référez-vous dans ce cas aux dimensions indiquées au paragraphe 0. Des baquettes en bois pré-traitées et résistantes aux intempéries, d'au moins 18 mm d'épaisseur et de 32 mm de largeur maxi., sont placées entre les fondations béton-acier et le cadre en aluminium, percées selon le plan et fixées dans les fondations à l'aide de vis de 50 mm de longueur (non fournies).

Tous les plans sont représentés de l'intérieur de la serre, à l'exception des figures représentées dans un cadre ondulé, qui montrent une vue externe.

1. EXTREMITÉ DE PIGNON

Étaler toutes les pièces sur le sol et les visser sans serrer.

Fixer sans serrer les équerres (1092) aux 2 coins supérieurs. (1.7)

2. COTES

Reliez, sans serrer les barres de vitrage (4232), entre les barres de seuil et les barres horizontales

3. PIGNON DE PORTE

Insérer le joint à brosse (4276) dans le canal de la barre de faite (4250) (3.6)

Poser toutes les pièces sur le sol et les relier, sans serre, comme indiqué.

Coulez 2 boulons supplémentaires dans les barres de vitrage, pour la connexion de l'entretoise (2092) (3.2) et les entretoises horizontales (2089/2090) (3.4)

Fixer sans serrer les équerres (1092) aux coins supérieurs (3.7)

4A. ASSEMBLAGE DES DIFFÉRENTS ÉLÉMENTS

Assemblez l'extrémité du pignon (section 1), les éléments latéraux (section 2) et l'extrémité du pignon de la porte (section 3) ensemble (4.4) (4.4) (4.5) (4.6).

Assemblez les diagonales (4233) (4.3) et (4235) (4.2).

Relier sans serrer les cornières de toit (4281/4282, 4284 8 4285) entre la barre de faite (4250) et la barre d'avant-toit (4226) en utilisant les équerres (1092) (4.7) (4.10).

Relier sans serrer les barres de vitrage (4241), (4242), (4243), (4244), (4273) et (4274) entre les barres horizontales (4271/4272, 4277/4278) et les cornières de toit (4281/4282, 4284 / 4285) (4.8) (4.9)

4B. RELIER LES BARRES DU MILIEU DU TOIT

Positionnez maintenant votre serre sur la base / base préparée et reliez librement.

Positionner et relier les barres de vitrage de toit (4283/4286) au-dessus de la barre d'avant-toit (4.15) (4.16) et de la barre d'appui (4.13) (4.14).

(5900) Remarque: Il faut inclure 2 boulons supplémentaires dans le profilé du boulon dans les barres de vitrage (4283) à ce stade, pour connecter ultérieurement les renforts (4.13).

Raccorder sans serrer la barre de gouttière (4264) aux barres de vitrage de toit (4283/4286) (4.15) **(5900)** (4.18) **(7600)** et les deux barres de toit (4281/4282, 4284/4285) (4.11) (4.12).

(5900) Relier librement les renforts de toit (4268) sous les barres de vitrage (4283) (4.16). (4.17). Insérez les boulons supplémentaires dans (4283) à travers les trous préparés (4.16).

(7600) Préparer les vis à tête rectifiée (4201) dans les trous préparés dans les renforts (4269) (4279) (4.19) (4.20). Relier sans serrer les renforts de toit (4269) sous les barres de vitrage (4286) en insérant les têtes de boulons

des boulons (4201) dans le canal du boulon dans les barres du milieu du toit (4286) (4.21)

Ajustez la serre jusqu'à ce qu'elle soit complètement carrée et serrez tous les boulons.

Veillez ne pas trop serrer (max 3 Nm)

5L. ET 5R. PORTES

Attention de ne pas faire reposer la porte (une fois assemblée) sur les coulisseaux (1014) afin de ne pas les endommager.

Enfoncer les coulisseaux de porte (1014) aux extrémités de la traverse inférieure de la porte (1360) (fig.5.1).

Assembler les parties de la porte comme indiqué sur le plan 5.

Fixer les deux roulettes de porte (1362) sur le haut de la porte (1359) (5.3) et faites glisser les joints de porte (2021) dans les barres de porte (2058) (5.5).

Faites glisser les boulons (1500) dans la partie inférieure des joints de la brosse de retenue du canal de boulon (2021) et fixez-le à l'aide de l'écrou (1515) (5.6).

Coupez les joints de la porte (2021) à la longueur voulue. Veuillez vous assurer que pour la barre intérieure, la partie (2098) est utilisée à gauche dans (5L) et (2099) à droite dans (5R).

Raccorder les roulettes de porte (1015) à la barre de porte (1362) à l'aide du boulon (1304), de la rondelle (1009) et de l'écrou (1007) (5.4)

Raccorder la barre de guidage de la porte (1347) sur la barre horizontale (4234) (5.7). Connectez les entretoises (4208) (5,9 L), (4209) (5,9 R) et (4210) (5,8) comme illustré.

Connectez le boulon (2001) à la jonction entre les deux (1347) comme indiqué (5R).

Glissez maintenant les roulettes de porte dans la barre de guidage de la porte (1347) (5.10). Veuillez vous assurer que les patins de la porte tournent également sur la voie inférieure (5.11). Une fois les portes correctement installées, raccorder les écrous et les boulons aux extrémités des deux barres de porte (1347), en tant que butoirs de porte.

Ajustez les portes afin qu'elles bougent librement.

6. LUCARNES

Veillez vous référer au plan de lucarne joint au vitrage.

Faites glisser la barre de lucarne supérieure (6025) dans la barre de charnière (4247) (6.6).

Relier sans serrer la barre de charnière (4247) à l'aide des boulons (2001) et des écrous (1002) (6.7) (6.8).

Relier sans serrer le seuil de ventilation (6019) entre les barres de vitrage (4232) à l'aide de boulons (2001) et d'écrous (1002) (6.9).

Soulever la barre de seuil de ventilation (6019)

et l'installer sur l'évent.

Une fois correctement positionné, serrer tous les boulons à l'intérieur.

Boulonner l'ouvre-lucarne (1067) sur la barre (6024) à l'aide des vis (6062).

Connecter les deux fixations de lucarnet (6056) sur la barre de seuil (6019) à l'aide des vis (6062) (6.10) (6.11)

7. VITRAGE

Veillez suivre les consignes de sécurité évoquées précédemment.

Veillez vous référer au plan de vitrage joint au vitrage.

8. DESCENTES D'EAU

Raccorder les pièces du tuyau de descente des deux côtés de la serre comme indiqué (8.1) à (8.6).

Assurez-vous que la connexion (1417) est comprise entre (1408) et (1402). (8.2).

9. LOUVRE (7600)

A la côté droite de la serre, au-dessus de la porte, raccorder les côtés des persiennes (4203) et (4204) aux barres de vitrage (4267) à l'aide des boulons (2001) et des écrous (1002) (9.1) (9.3).

Raccorder le renfort de porte (4206) à l'aide de l'entretoise (4207) par-dessus le côté persienne (4203) (9.1) (9.2).

FINITION

Si désiré, il est possible de sceller les vitres sur les bords en utilisant du silicone neutre. Silicone n'est pas inclus.

Placez l'étiquette d'avertissement à l'intérieur de la serre.

Une gamme complète d'accessoires est disponible afin que vous pourriez optimiser le confort de votre serre.

Veillez contacter votre revendeur local pour plus de détails.

CONSIGNE DE SECURITE

Ne montez pas sur les surfaces du toit. Il y a un risque de chute.

En cas de grand vent, toutes les lucarnes et la porte doivent être fermées.

En cas de neige, enlever la neige du toit.

REMARQUES

Pour une protection complète de la serre, nous recommandons de l'inclure dans votre assurance habitation. Respectez les éventuelles règles de sécurité locales en vigueur en matière de construction.

Une fois le montage de la serre effectué, coller l'autocollant signalétique fourni sur le logement de roue (1362).

Vous aurez besoin de ces données pour com-

mander d'éventuelles pièces détachées.

Conserver soigneusement la notice de montage !

Conformément à notre politique d'amélioration constante, nous nous réservons le droit de modifier les spécifications de nos produits à tout moment et sans préavis.

Veiligheidsvoorschriften

1. **LEEST U EERST DE GEHELE INSTRUCTIES DOOR ALVORENS TE BEGINNEN MET DE OPBOUW VAN DE KAS.**
2. Draag altijd handschoenen als u met glas, polycarbonaat platen of aluminium werkt, deze kunnen scherpe hoekjes en/of randen hebben die tot verwondingen kunnen leiden. Indien glas gebroken is dient u het veilig en meteen op te ruimen.
3. Het product dat u heeft gekocht is alleen bestemd voor het kweken van planten. Wanneer deze voor andere doeleinden zal worden gebruikt dragen wij hier geen verantwoordelijkheid voor.
4. Wij raden u aan de kas met twee personen in elkaar te zetten.
5. Mocht u problemen hebben het glas of polycarbonaat platen in te passen, neem dan contact op met uw leverancier. - **Gebruik geen geweld.**
6. De kas moet altijd worden verankerd.

Montage Instructies

KIEZEN PLAATS

Probeer altijd een zonnige plaats te kiezen die zoveel mogelijk tegen wind beschermt is.

BELANGRIJK

Controleer a.u.b. of u alle onderdelen op de meegeleverde lijst hebt voordat u begint aan het in elkaar zetten van uw nieuwe kas. Haal a.u.b. elk pakket uit de doos om de onderdelen beter te identificeren.

Het is belangrijk dat de open pakketten niet door elkaar gehaald worden.

Als er onderdelen ontbreken, neem dan a.u.b. contact op met uw leverancier.

Belangrijk! De UV-bestendige kant wordt aangegeven door de kunststoffolie en de bedrukking op de rand. **Deze kant moet naar buiten zitten.** Verwijder de folie.

Moertjes (1002) - Max. aanhaalmoment 3Nm.

VEREISTE GEREEDSCHAPPEN

Schroevendraaiers (normale en kruiskop PH2), een 10 mm moer- of steeksleutel, een 10 mm combinatiesleutel, mes, maatstok, waterpas, accuboormachine met instelbaar moment, fijngetande zaag.

ONDERHOUD

Om uw kas schoon te houden dient deze af toe grondig gereinigd te worden met een zacht reinigingsmiddel. Zorg er a.u.b. voor dat het reinigingsmiddel niet het aluminium aantast of de beglazing clips.

Om te voorkomen dat zich vuil ophoopt in de deurrails, zal men deze regelmatig moeten schoonmaken.

0. FUNDERING

Belangrijk! Let op dat de fundering haaks en waterpas staat. Een gegalvaniseerde fundering is voor ieder type kas verkrijgbaar bij uw leverancier.

(Attentie! Alleen als de kas op een erg winderige en onbeschermd plaats moet staan, moet u de kas en de fundering aan elkaar maken: boor dan gaatjes door het profiel onderaan de kas en de stalen fundering, en maak deze aan elkaar vast met behulp van moertjes en boutjes.)

Als u liever uw eigen stenen of betonnen fundering wilt construeren, volg dan a.u.b. de afmetingen in diagram 0. Geïmpregneerde houten balken van minstens 18 mm hoog en niet meer dan 32 mm breed zullen tussen de stenen/betonnen fundering en het aluminium frame moeten worden geplaatst. Deze moeten dan aan de fundering vast worden gemaakt met 50 mm lange schroeven. (De 50 mm schroeven zijn niet inbegrepen).

De fundering moet tot beneden de vorstgrens zitten.

Op de tekeningen met het enkelvoudige frame wordt de binnenkant van de kas getoond. Op de tekeningen met het golvend frame wordt de kas van de buitenkant bekeken.

1. ACHTERGEVEL

Leg alle onderdelen uit op de grond en schroef ze losjes aan elkaar zoals op de tekening.

Monteer de hoekplaatjes (1092) op de bovenhoeken (1.7).

2. ZIJKANTCONSTRUCTIE

Monteer de glasprofielen (4232) losjes tussen de vensterbankprofielen en de horizontale profielen.

3. DEURGEVEL

Plaats borstelafdichting (4276) in het kanaal in het nokprofiel (4250) (3.6).

Leg alle onderdelen uit op de grond en schroef ze losjes aan elkaar zoals op de tekening.

Plaats 2 extra bouten in de glasprofielen (2101) voor de verbinding van de schoren

(2092) (3.2) en horizontale schoren (2089/2090) (3.4).

Monteer de hoekplaatjes (1092) op de bovenhoeken (3.7).

4A. HET KOPPELEN VAN DE LOSSE ELEMENTEN

Verbind de achtergevel (sectie 1), de zij-elementen (sectie 2) en de deurgevel (sectie 3) met elkaar (4.1) (4.4) (4.5) (4.6).

Monteer de diagonale schoren (4233) (4.3) en (4235) (4.2).

Monteer de hoekprofielen van het dak (4281 / 4282 4284 / 4285) losjes tussen het nokprofiel (4250) en het dakrandprofiel (4226) m.b.v. hoekplaatjes (1092) (4.7) (4.10).

Monteer de glasprofielen (4241) (4242) (4243), (4244), (4273) and (4274) losjes tussen de horizontale profielen (4271 / 4272, 4277 / 4278) en de hoekprofielen van het dak (4281 / 4282, 4284 / 4285) (4.8) (4.9).

4B. KOPPELEN VAN DE MIDDENPROFIELEN VAN HET DAK

Plaats nu uw kas op de voorbereide fundering/fundatie en bevestig het geheel losjes.

Plaats en koppel de dakglasprofielen (4283/4286) boven en aan het dakrandprofiel (4.15) (4.16) en het nokprofiel (4.13) (4.14).

(5900) Opmerking: Het is noodzakelijk op dit punt twee extra bouten te plaatsen in het boutkanaal in de glasprofielen (4283), om later de verstevigers (4.13) te monteren.

Koppel het gootprofiel (4264) losjes aan de dakglasprofielen (4283 / 4286) (4.15) **(5900)** (4.18) **(7600)** en aan beide dakhoekprofielen (4281 / 4282, 4284 / 4285) (4.11) (4.12).

(5900) Monteer de dakverstevigers (4268) losjes onder de glasprofielen (4283) (4.16) (4.17). Plaats de extra bouten in (4283) in de geprepareerde gaten (4.16).

(7600) Plaats de hamerkopbouten (4201) in de geprepareerde gaten van de versteigers (4269) (4279) (4.19) (4.20). Monteer de dakversteigers (4269) losjes onder de glasprofielen (4286) door de hamerkoppen van de bouten (4201) in het boutkanaal van de middenprofielen van het dak (4286) (4.21) te plaatsen.

Kijk na of de kas volledig haaks en waterpas staat en draai alle moertjes stevig aan.

Belast deze niet met teveel kracht bij het aandraaien. (max. 3Nm)

5L & 5R. DUBBELE DEUREN

Attentie: Zet de gemonteerde deur niet op de deurgeleiders (1014), dit om beschadiging te voorkomen.

Duw de deurgeleiders (1014) in beide kanten van het deurprofiel (1360) (5.1).

Assembleer de deuren zoals op de tekening in diagram 5.

Schroef het deurprofiel (1362) aan het bovengelegen profiel (1359) (5.3) en schuif de deurrubbers (2021) in de deurprofielen (2058) (5.5). Schuif bouten (1500) in de onderkant van het boutkanaal met borstelrubbers (2021) en zet deze vast op hun plaats met een moer (1515) (5.6). Snij de deurrubbers (2021) op de juiste lengte. Controleer of het profiel (2098) links zit (5L) en het profiel (2099) rechts (5R).

Verbind de deurwielletjes (1015) met boutje (1304), ringetje (1009) en moertje (1007) aan het deurprofiel (1362) (5.4).

Monteer het deurrailprofiel (1347) op het profiel van de zijkant (4234) (5.7). Sluit afstandhouders (4208) (5.9L), (4209) (5.9R) en (4210) (5.8) zoals afgebeeld. Monteer bout (2001) bij de onderlinge verbinding (1347) zoals op de tekening.

Schuif nu de deurwielletjes in het deurrailprofiel (1347) (5.10). Zorg ervoor dat de deurgeleiders aan de onderkant ook in de geleiding lopen (5.11). Als de deuren eenmaal op de goede plaats zitten, dan kunt u door middel van moertjes en boutjes op de einden van beide deurrailprofielen (1347) deurstoppes creëren.

Plaats de deuren zodat zij soepel lopen.

6. RAMEN

Raadpleeg het dakraamplan dat bij de beglazing wordt geleverd.

Schuif het bovenste raamprofiel (6025) in het scharnierprofiel (4247) (6.6).

Koppel het scharnierprofiel (4247) losjes tussen de glasprofielen (4232) met behulp van bouten (2001) en moeren (1002) (6.7) (6.8).

Koppel het raamprofiel (6019) losjes tussen de glasprofielen (4232) met behulp van bouten

(2001) en moeren (1002) (6.9).

Til het kalfje van het raam (6019) op en monteer het aan het raam. Draai alle bouten vast aan de binnenkant als zij juist geplaatst zijn.

Bevestig de raamopener (1067) op profiel (6024) door middel van schroeven (6062) Monteer beide dakraamstoppen (6056) op het kalfje (6019) door middel van schroeven (6062) (6.10) (6.11).

7. BEGLAZING

Denkt u alstublieft aan de al eerder genoemde veiligheidsregels voor het werken met glas.

Raadpleeg het beglazingsplan dat bij de beglazing wordt geleverd.

8. VALPIJPEN

Monteer de onderdelen van de valpijp aan beide kanten van de kas zoals op de tekening, (8.1) tot (8.6). Zorg ervoor dat de aansluiting (1417) wordt opgenomen tussen (1408) en (1402) (8.2).

9. LOUVRE (7600)

Koppel in het rechter veld boven de deur louvre zijkanten (4203) en (4204) aan de glasprofielen (4267) met behulp van bouten (2001) en moeren (1002) (9.1) (9.3). Sluit de deur versterker (4206) met spacer (4207) over louvre zijde (4203) (9.1) (9.2).

AFWERKING

Desgewenst kan de kas aan de randen worden afgedicht met neutrale siliconenkit. Silicone is niet inbegrepen.

Plaats het waarschuwingsticker aan de binnenkant van de kas.

Er is een compleet assortiment accessoires beschikbaar om dit product ten volle te benutten. Voor meer informatie kunt u contact opnemen met uw leverancier.

VEILIGHEIDSREGELS

Klim niet op de dakvlakken. Er bestaat gevaar voor vallen.

Sluit bij zware wind altijd alle deuren en ramen.

Houd bij zware sneeuwval het dak van de kas vrij of zorg voor een goede ondersteuning van het dak. Verwarm de kas in de winter.

COMMENTAAR

Voor de gehele bescherming van uw nieuwe kas raden wij u aan om deze op te nemen in uw opstalverzekering. Denk er ook aan dat de kas aan alle bouwweisen moet voldoen en houd ook rekening met de plaats van de kas.

Plak alstublieft de inbegrepen sticker van het

kasmodel op het deurprofiel (1362) nadat de kas succesvol is geïnstalleerd. Deze informatie is belangrijk voor het vervangen van onderdelen in de toekomst.

Bewaar de instructies op een veilige plek zodat u deze nog altijd kunt nalezen.

Ons beleid is gebaseerd op het continu verbeteren van onze producten en hierdoor behouden wij ons het recht voor om modellen te veranderen zonder verdere berichtgeving.

1. VENLIGST LÆS DENNE MONTAGEVEJLEDNING INDEN DE GÅR I GANG MED SAMLING AF DERES DRIVHUS.

- Når De arbejder med glas eller polykarbonat, skal De altid bruge handsker. Skarpe kanter kan forårsage skader. Også skarpe kanter eller hjørner på aluminiumsprofiler kan forårsage skader – brug derfor også altid handsker ved montering af disse.
 - Dette produkt er konstrueret som et drivhus beregnet til planteavl og er som sådan ikke konstrueret til at være helt tæt, da det er nødvendigt med udluftning bl.a. for at undgå kondensdannelse. Såfremt De ønsker at anvende drivhuset som et "uderum/stue" eller lignende, gør vi udtrykkeligt opmærksom på, at drivhuset ikke er 100 % vandtæt, og at vi ikke påtager os noget ansvar for eventuelle skader på løsøre el. lign., der er anbragt i drivhuset.
 - Til montage af dette produkt kræves 2 personer.
 - Skulle De få problemer med drivhusmontagen eller med glasisætningen, bedes De sætte Dem i forbindelse med Deres forhandler – **anvend ikke vold!**
 - Den vedlagte selvklæbende identifikationsetiket anbringes indvendigt i drivhuset – f.eks. indvendigt på døren eller lign. Oplysningerne på etiketten vil gøre det meget lettere for Dem at fremskaffe reservedele, såfremt dette skulle blive aktuelt.
- Vi ønsker Dem god arbejdslyst og håber, at De får rigtig mange gode stunder med og i Deres Vitavia drivhus.

Montage

Når De har læst denne vejledning opfordrer vi Dem til at besøge www.vitavia.dk, hvor De kan finde gode råd, downloade vejledninger og desuden se instruktionsvideoer, der viser samling af Vitavia drivhuse.

PLACERING

Vælg et solrigt sted, hvor der er mest mulig læ. Vær opmærksom på, at ved placering i nærheden af høje bygninger, træer mv. kan der opstå turbulens ved kraftig blæst. En sådan placering bør derfor undgås.

VIGTIGT

Kontroller venligst efter indholdsfortegnelsen, at alle dele er medleveret. Tag de enkelte bundter ud af kassen for bedre at kunne kontrollere indholdet.

Det er vigtigt ikke at blande de åbnede bundter.

Hvis der mangler noget, kontakt venligst Deres forhandler/OPJ A/S.

Vigtigt! Den UV-bestandige side på polycarbonatpladerne er markeret med en folie. Denne side skal vende udad. Fjern folien før montage som beskrevet i afsnit 7PC.

NB! Såfremt De anvender en akku-maskine til samling af bolte og møtrikker, må momentet maksimalt være 3 Nm.

NØDVENDIGT VÆRKTØJ

Almindelig skruetrækker, skruetrækker (bits) PH2 og PZ2, 10 mm fastnøgle/topnøgle, 10 mm ring/gaffelnøgle, målebånd og loddestok/vaterpas, hobbykniv, skævbider, trappestige 1,80 m, akku-skruemaskine med moment.

VEDLIGEHOJDELSE

Drivhuset bør lejlighedsvis rengøres grundigt med et mildt rengøringsmiddel som f.eks. Biolet drivhusrens. Dørskinnerne bør regelmæssigt rengøres og smøres med stearin/grafitolie.

0. FUNDAMENT

Vigtigt! Kontrollér, at soklen er vandret, og at alle vinkler er 90°. Dette kan sikres ved, at krydsmålene er ens, som vist på tegning 0. Vi

anbefaler, at drivhuset anbringes på et solidt fundament. Til Vitavia drivhusmodeller fås en galvaniseret stålsokkel som tilbehør.

NB! Skal drivhuset placeres et vindudsat sted, anbefaler vi, at man i hver sektion borer hul igennem bundskinnen og stålsoklen og bolter disse sammen med bolte og møtrikker.

Ønsker De selv at bygge et fundament, følg da dimensionerne vist i afsnit 0. Fastgør en tryk-impregneret træliste (indgår ikke) mellem fundamentet og bundskinnen på drivhuset. Ved støbning af fundament bør dette gå ned i frostfri dybde. Derved reduceres risikoen for, at der opstår skader på huset som følge af frostpåvirkninger af jorden.

NB! Støbning/fastgørelse til undergrunden er ofte et krav for at opnå forsikringsdækning på drivhuset. Kontakt evt. Deres forsikringsselskab for at høre om reglerne, der er gældende hos Deres selskab.

Alle tegninger af drivhuset er set indefra, undtagen de tegninger, hvor der er bolget ramme udenom. Disse er set udefra.

1. GAVL UDEN DØR

Placer delene på jorden og bolt dem løst sammen. Hjørneplade (1092) skrues løst på de øverste hjørner (1.7).

2. SAMLING AF SIDER

Montér løst sideprofilerne (4232) mellem bundprofilen (2073 / 5022) og overligger (4271 / 4272 / 4277 / 4278).

3. GAVL MED DØR

Montér tætningsliste (4276) i sporet på tagrem (4250), (3.6).

Placer delene på jorden og bolt dem løst sammen. Hjørneplade (1092) skrues løst på de øverste hjørner (3.7).

Husk to ekstra bolte i (2101) til senere montage af beslag (2092), (3.2) og tværstivere (2089/2090), (3.4).

4A. SAMLING AF SIDELEMENTER

Forbind baggavlen, siderne og dærgavlen (4.1), (4.4). (4.5) og (4.6).

Fastgør skråstiverne (4233), (4.3) og (4235), (4.6).

Forbind løst tagafslutningsprofiler (4281/4282, 4284/4285) mellem tagremmen (4250) og tagafslutningsprofilen i fronten (4226) ved hjælp af hjørnebeslag (1092), (4.7), (4.10).

4B. MELLEMLSTE TAGPROFILER

Anbring drivhuset på sokkelen/den klargjorte plads og fastgør profilerne løst.

Placer tagprofilerne (4283/4286) på tagsafslutningsprofilen i hhv. front (4.13), (4.14) og baggavl (4.15), (4.15), og forbind tagprofilerne til disse.

NB! Ved (5900) er det nødvendigt at anbringe to ekstra bolte i sporet på profiler (4283) for senere at kunne montere afstivere (4.13).

Forbind løst tagrendeprofilen (4264) med tagprofilerne (4283/4286), (4.15) (5900) / (4.18) (7600) og med begge tagafslutningsprofiler (4281 / 4282, 4545/4285) (4.11), (4.12).

(5900) Montér løst tagafstiverne (4268) under tagprofilerne (4283), (4.16), (4.17). Husk ekstra bolte i (4283) gennem de forborede huller (4.16).

(7600) Montér bolte med tilfælede hoveder (4201) i de forborede huller i afstivere (4269) (4279), (4.19) (4.20). Montér løst afstiverne (4269) under tagprofilerne (4286) ved anbringe bolte (4201) i sporet på de mellemste tagprofiler (4286), (4.21).

Justér stellet indtil det er i lod, vinkel og vater og spænd alle møtrikker uden at overspænde – max 3Nm.

5L OG 5R. DOBBELTE SKYDEDØRE

NB! Undgå at stille de samlede døre på dør-glidene (1014).

Dørene samles som vist på tegning 5.

Tryk dørglider (1014) fast på enderne af dørprofil (1360), se (5.1).

Hjulskinne (1362) skrues på øverste dørskinne (1359) (5.3). Montér tætningslister (2021) i de lodrette dørprofiler (2058) (5.5).

Anbring bolt (1500) forveden i sporet på den lodrette dørprofil (2058) til at holde tætnings-

liste (2021) på plads. Fastgør bolt (1500) med møtrik (1515) (5.6). Tætningslisten (2021) tilpasses i længden.

Vær opmærksom på at anvende (2099) som inderste lodrette dørskinne i højre side (5 R) og (2098) i venstre side (5L)

Skru dørhjul (1015) på køreskinen (1362) med bolt (1304), skive (1009) og møtrik (1007) (5.4).

NB! Det er vigtigt at vende dørhjul (1015) som vist på (5.10).

Fastgør dørglideskinne (1347) til den forreste tagrem (4234), se (5.7). Montér beslag (4208) (5.9L), (4209) (5.9R) og (4210) (5.8) som vist.

Montér bolt (2001) ved overgangen mellem de to dørglideskinner (1347) som vist i den store cirkel (5R). Skub hjulskinnen (1362) ind i dørglideskinne (1347), se (5.10). Sørg for, at nederste dørskinne kører på bundskinnen, se (5.11).

Når dette er gjort, monteres en bolt og møtrik som dørstop i begge ender af dørglideskinne (1347), (5A.8) / (5.10).

Juster hjulskinnerne (1362), så dørene kører let.

6. VINDUER

Se venligst den tagvindueplan, der er vedlagt glasset.

Skub hængselprofil (4247) ind over øverste vinduesprofil (6025), se (6.6). Montér løst hængselprofil (4247) mellem sideprofiler (4232) med bolte (2001) og møtrikker (1002), se (6.7) og (6.8).

Forbind løst vindueskarm (6019) til sideprofilerne (4232) med bolte (2001) og møtrikker (1002), se (6.9).

Løft vindueskarm (6019), så den passer til vinduet, hvorefter alle møtrikker spændes indvendigt.

Montér udskyderstangen (1067) på nederste vinduesprofil (6024) ved hjælp af skruer (6062). Montér begge pløkker (6056) på underkarmen med skruer (6062) som i (6.10) og (6.11).

7. TAGET

Bemærk venligst ovennævnte sikkerhedsforanstaltninger.

Se venligst den glasplan, der er vedlagt glasset.

8. NEDLØBSRØR

Pres nedløbsstuds (1408) ind i den ene ende af tagrende (4264), se (8.1).

Overgangsstykke (1417) monteres mellem (1408) og bøjning (1402), se (8.2).

Montér overgangsstykke (1416) mellem den allerede monterede bøjning (1402) og yderligere en bøjning (1402), se (8.2). Nedløbsrøret (1413) skubbes derefter op på (1402) til det sidder fast.

Fastgør nedløbsrøret til hjørnestolpen ved at montere et klembeslag (1403) øverst og et klembeslag (1403) nederst på nedløbsrøret (8.5). Klembeslag (1403) fastgøres til nedløbsrør (1413) ved hjælp af skrue (7349), se (8.4) og (8.6). Udløbsbøjning (1402) monteres som vist i (8.4).

9. JALOUSIVINDUE (7600)

I det højre felt oven over døren forbindes jalousivindues sidestykker (4203) og (4204) til sideprofil (4267) ved hjælp af bolt (2001) og møtrik (1002) (9.1). Brug beslag (4207) som mellemlag og montér dørforstærker (4206) uden på jalousivindues sidestykke (4203) (9.1) (9.2).

FÆRDIGGØRELSE

Hvis De ønsker at tætte hjørner og samlinger kan dette gøres med silikone (ikke inkluderet). Vær dog opmærksom på, at jo tættere huset er, jo mere kondens vil der blive dannet.

Ca. 2 uger efter færdiggørelse kontrolleres det, at alle møtrikker er spændt korrekt.

SIKKERHEDSANVISNING

Brug arbejdshandsker, da nogle af delene kan have skarpe kanter.

Du må ikke klatre op på tagfladerne. Der er fare for at falde ned.

I tilfælde af stærk blæst eller storm: Luk alle oplukkede vinduer og døre, afmonter om nødvendigt eventuelle automatiske vinduesåbnere. Se endvidere vor hjemmeside www.vitavia.dk, hvor De finder gode råd til forebyggelse af stormskader.

I tilfælde af stormskade kan der være mange glasstumper, som skal fjernes med stor forsigtighed for at undgå personskader.

I tilfælde af kraftigt snefald: Ryd drivhusets tag for sne og træf passende foranstaltninger til at understøtte taget f.eks. med en stolpe el. lign.

ANMÆRKNINGER

Vi anbefaler, at De sørger for, at Deres husforsikring også dækker Deres drivhus. Overhold alle byggevedtægter. Kontakt Teknisk Forvaltning i Deres kommune, hvis De er i tvivl.

Vi forbeholder os ret til uden varsel at foretage løbende produktjusteringer. På www.vitavia.dk vil De altid kunne downloade den nyeste manual, som evt. kan afvige lidt fra Deres produkt. Manualen kan identificeres ved hjælp af en talkode trykt nederst på hver side. Ældre udgaver kan rekvireres på opj@opj.dk.

På www.vitavia.dk kan De også læse mere om vort store udvalg i tilbehørsartikler.

Alle målangivelser er ca.-mål.

Vi ønsker Dem god arbejdslyst og håber, at De får rigtig mange gode stunder med og i Deres Vitavia drivhus.

1. LÄS IGENOM MONTERINGSANVISNINGEN INNAN NI BÖRJAR MONTERA VÄXTHUSET.

2. När man hanterar glas eller polykarbonat skall man alltid använda handskar. Vassa kanter kan förorsaka skador. Vassa kanter eller hörn på aluminiumprofilerna kan också förorsaka skador, använd därför även handskar vid montering av dessa.

3. Denna produkt är konstruerad för att vara ett växthus och har inte en helt tät konstruktion eftersom det är viktigt med luftgenomströmning för att undvika kondenser.

Om ni önskar använda växthuset som uterum eller liknande, vill vi göra er uppmärksam på att växthuset inte är 100% vattentätt och att vi inte tar på oss något ansvar för skador på eventuellt lösöre som är placerat i växthuset.

4. Det krävs två personer för att montera detta växthus.

5. Om det skulle visa sig svårt att montera växthuset eller att sätta i glaset eller polykarbonatet, skall råd begäras av växthusets återförsäljare. - **Bruka ej våld.**

6. Växthuset måste förankras.

Montering av växthuset

PLACERING

Välj en solig plats med mesta möjliga solljus på taket. Välj en plats som är skyddad mot vind så mycket som möjligt. Tänk på att det i närheten av höga byggnader kan uppstå turbulens vid kraftig blåst. Undvik placering på sådana ställen.

VIKTIGT

Innan monteringen av växthuset påbörjas, bör delarna kontrolleras mot detaljförteckningen. För att kunna identifiera delarna skall de packas upp ur lådan.

Det är viktigt att de öppnade buntarna inte blandas samman.

Om något saknas kontakta din återförsäljare.

Viktigt! Den UV-beständiga sidan på polykarbonatet är markerad med en folie. Denna sida skall vara vänd utåt.

OBS! Om ni använder en skruvdragare för montering får motståndet ej vara högre än 3NM

ERFORDERLIGA VERKTYG

Skruvmejslar, spår och stjärna (PH2 och PZ2, 10 mm fast nyckel, 10 mm ringnyckel, måttband, vattenpass, morakniv, stege.

UNDERHÅLL

För att hålla växthuset rent skall det då och då tvättas med en svag lösning av rengöringsmedel, tex Biolet växthusrengöring. Glaset kan göras rent med något rengöringsmedel som inte skadar aluminiumprofilerna eller glasklämmorna. Dörrspåren bör göras rent kontinuerligt och smörjas med grafitolja.

0. GRUND

Kontrollera att grunden är i vinkel och vågrät och att alla vinklar är 90°. Detta kan kontrolleras genom att kryssmäta som visat i ritning 0. Vi föreslår att växthuset monteras på en stadig sockel. En monteringsfärdig stålsockel för alla modeller kan erhållas från

återförsäljaren (på utsatta platser bör man borra hål i bottenprofilen och sockeln och dra ihop dem med bult och mutter). Den som vill bygga en tegel- eller betonggrund bör följa dimensionerna som anges i avsnitt 0. Montera läkt såsom bilden visar och borra igenom bottenprofilerna i mitten på varje fack. Lämna tillräckligt utrymme för glaset och fäst växthuset med 12x50 mm skruvar. Vid gjutning av plintar bör dessa gå ned till frostfritt djup.

OBS! Vissa försäkringsbolag kräver att växthuset är fäst på nedgjutna plintar. Kontrollera vad som gäller hos ditt bolag.

Alla bilder på växthuset är visade inifrån med undantag från de bilder som har vågig ram runt sig, dessa är visade utifrån.

1. GAVEL UTAN DÖRR

Lägg ut delarna enligt ritningen och fäst dem löst med skruv och mutter. Hörnplatta (1092) fästes löst på de översta hörnen (1.7)

2. SIDOR

Montera sidoprofilerna (4232) löst mellan bottenprofil (2073/5022) och takfotsprofilen (4271/4272/4277/4278)

3. GAVEL MED DÖRR

Montera tätninglisten (4276) på takfotsprofilen (4250) enligt (3.6)

Lägg ut delarna enligt ritning 3. Och fäst dem löst med skruv och mutter. Hörnplattan (1092) fästes löst på de övre hörnen (3.7)

Kom ihåg att föra in 2 extra skruvar (2101) för senare montering av (2092) (3.2) samt till tvärstag (2089/2090), se (3.4)

4A. MONTERING AV SIDO ELEMENTEN

Gör fast långsidorna på gavlarna enligt ritning figur (4.1) och (4.2).

Montera taknocken (4.4).

Förbind gavel utan dörr, sidorna och gavel med dörr enligt (4.1), (4.4), (4.5) och (4.6)

Fäst tvärstag (4233) bak, (4.3) och (4235) fram, (4.6)

Fäst den övre takfotsprofilen (4281/4282, 4284/4285) mellan takfotsprofilen på framsidan (4250) och den bakre takfotsprofilen (4226) med hjälp av hörnbeslagen (1092) enligt (4.7) och (4.10)

4B. TAKET

Sätt upp växthuset på den färdiga sockeln/grunden och fäst det löst i den.

Placera ut de mellanliggande takprofilerna (4283/4286) ovanpå takfotsprofilen bak (4.15) (4.17) och på takåsprofilen i fronten (4.13) (4.14)

OBS! vid modell 5900 måste man föra in extra bultar i spåret på profil (4283) för att senare kunna montera takförstärkningarna (4.13)

Fäst löst hängränne profilen (4264) på takprofilerna (4283/4286), (4.15) (5900)/(4.18) (7600) samt på bägge takfotsprofilerna på gavlarna (4281/4282), (4284/4285) (4.11), (4.12)

5900 Montera löst takförstärkningarna (4268) under takprofilerna (4283), (4.16), (4.17). Kom ihåg extra bult i (4283) genom de förborrade hålen (4.16)

7600 Montera T-bult (4201) i de förborrade hålen i förstärkningarna (4269) (4279), (4.19) (4.20). Montera löst förstärkningarna (4269) under takprofilerna (4286) med bult (4201) i spåret på de mellanliggande takprofilerna (4286), (4.21)

Justera stommen så den är rätvinklig, i lod, våg och vinkelrät. Drag åt bultarna lätt- max 3NM

5L. OCH 5R. DUBBLA SKJUTDÖRRAR

OBS! Ställ ej dörrarna på de monterade dörrgliden (1014)

Dörrarna monteras som visat i ritning 5.

Tryck fast de undre dörrgliden (1014) på båda ändar av den nedre dörrprofilen (1360) (5.1)

Montera bägge hjulen (1015) på hjulskenan (1362) med bultar (1004), brickor (1009) och muttrar (1007) som visas i (5.4). OBS! Hjulet måste vara vänt åt rätt håll, se (5.8) Montera fast hjulskenan (1362) på den översta dörrprofilen (1359) (5.3). Montera dörrtätningsskivan (2021) i dörrrens lodräta sidoprofiler (2058)(5.5) och klipp till dem i rätt längd.

Fäst en bult (1500) med mutter (1515) längst ned i spåret på de lodräta profilerna (2058) för att hålla dörrtätningsskivan (2021) på plats (5.6)

Notera att lodrät profil (2099) skall vara innerst på höger dörr (5R) och passa mot (2098) på vänster dörr (5L)

Fäst dörrglidskenorna (1047) på den nedersta takfotsprofilen i fronten av växthuset (4234) se (5.7) . Montera en bult (2001) mellan de två dörrglidskenorna (1347) som visat i den stora cirkeln (5R). Skjut nu in dörrrens hjulskena (1362) i (1347) och kontrollera att dörrgliden (1014) glider rätt på bottenprofilen (5.9).

Fäst sedan en bult & mutter i vardera ände på dörrglidskenan (1347) som stopp (5A.8) / (5.8) Justera dörren genom att lossa eller föra ihop de övre profilerna (1359 & 1362) så att den glider lätt.

6. VENTILATION

Se den takventilationplan som medföljer glasningen.

Skjut gångjärnsprofilen (4247) över den övre fönsterprofilen (6025), se(6.6). Montera gångjärnsprofilen löst mellan sidoprofilerna (4232) i huset med bult (2001) och mutter (1002), se (6.7) och (6.8)

Fäst fönsterkarmen (6019) löst på sidoprofilerna (4232) i huset med bult (2001) och mutter (1002), se (6.9)

För fönsterkarmen (6019) uppåt tills den passar mot fönstret och drag åt muttrarna.

Fäst fönsterhaken (1067) på den nedre fönsterprofilen (6024) med skruv (6062) och de två hållarna (6056) på fönsterkarmen med skruvar (6062) som i (6.10) och (6.11).

7. GLASNING

Vänligen notera säkerhetsreglerna.

Se den glasningsplan som medföljer glasningen.

8. STUPRÖR

Pressa in stuprörsutkastet (1408) i den ena änden av hänggrännan (4264) se (8.1)

Övergången (1417) monteras mellan (1408)

och böjen (1402) se (8.2)

Montera övergången (1416) mellan den redan monterade böjen (1402) och ytterligare en böj (1402), se (8.2). Stupröret (1413) skjutes upp på (1402) tills det sitter fast.

Fäst stupröret på hörnstolpen med klämbeslag (1403) överst och ett nederst på stupröret (8.5). Beslaget fästes på stupröret med skruv (7349), se (8.4) och (8.6) . Stuprörsböjen (1402) monteras som visat i (8.4)

9. JALUSIFÖNSTER (7600)

Jalusifönstret monteras i ett av fönstren ovanför dörren. De två sidostyckena (4203) och (4204) fästes på profilerna (4267) med bult (2001) och mutter (1002), se (9.1) och (9.2)

FÄRDIGSTÄLLNING

Om det är önskvärt att växthuset tätas används silikon för utomhusbruk i alla fogar.

Sätt på skyddsplattorna på alla ändprofiler.

Fäst varningslappen om snöröjning på insidan av växthuset.

Fäst klisterlappen med modellbeteckningen på lämplig plats om reservdelar skulle behöva beställas vid ett senare tillfälle.

Ett komplett sortiment tillbehör passande detta växthus kan erhållas från återförsäljaren.

Två veckor efter montering kan det vara bra att efterdra alla muttrar.

SÄKERHETSFÖRESKRIFTER

Klättra inte upp på takytorna. Det finns risk för fall.

Vid kraftig vind skall fönster och dörrar stängas och reglas. Montera bort eventuella automatiska fönsteröppnare.

Vid stormskador kan det bli mycket trasigt glas som skall transporteras bort.

Vid kraftigt snöfall: Tag bort all snö från taket och stöta eventuellt taket med en stolpe elr liknande.

Vi föreslår att växthuset inkluderas i hemförsäkringen.

Alla mått är ca-mått. Vi förbehåller oss rätten att utan förvarning göra löpande produktjusteringar.

Sikkerhetsforanstaltninger

- 1. VENNLIGST LES DENNE MONTERINGSANVISNINGEN FØR DE BEGYNNER MONTERINGEN AV DERES VEKSTHUS.**
- Når De arbeider med glass eller polycarbonat skal De alltid benytte hansker. Skarpe kanter kan forårsake skader. Også skarpe kanter eller hjørner på aluminiumsprofiler kan forårsake skader – bruk derfor alltid hansker også ved montering av disse.
- Produktet De har kjøpt, er konstruert til vekst av planter og skal utelukkende benyttes til dette. Ved annen type bruk bortfaller enhver form for reklamasjonsrett.
- Til montering av dette produktet kreves det 2 personer.
- Skulle De få problemer med monteringen eller med innsettelsen av glass, så ta kontakt med Deres forhandler – **BRUK IKKE MAKTT!**
- Drivhuset må alltid være forankret.

Montasjeveiledning

PLASSERING

Velg et solrikt sted, hvor det er mest mulig ly.

VIKTIG

Før De begynner monteringen av Deres drivhus så pass på å sjekke at alle deler er levert, kontroller dette mot innholdsfortegnelsen, at alt er korrekt.

Det er veldig viktig at De ikke blander buntene før montering.

Hvis det er noen mangler, vennligst kontakt din forhandler.

Viktig! Den UV-bestandige siden av polykarbonatrutene er angitt med plastfilm og trykk i kanten. Denne siden må vende mot utsiden. Fjern filmen.

Muttere (1002) - Maks. tiltrekkingmoment 3Nm.

NØDVENDIG VERKTØY

Skrutrekker (normal og PH2), 10 mm pipenøkkel eller skiftenøkkel, 10 mm kombinøkkel, kniv, målestokk, vaterpass, fintannsag, akkubor med justerbart dreiemoment.

VEDLIKEHOLD

Drivhuset bør jevnlig vaskes grundig med et mildt vaskemiddel. Glasset kan rengjøres med et hvilket som helst rengjøringsmiddel, der det ikke skader aluminiumsprofiler eller glassklemmer.

Sørg for at de øvre og nedre dørskindene rengjøres regelmessig for å unngå opphopning av rusk.

0. FUNDAMENT

Viktig! Sørg for at sokkelen er i vinkel, og vannrett. Til alle drivhusmodeller fåes en galvanisert stålsokkel som tilbehør.

(NB!) Skal drivhuset plasseres på et utsatt sted, anbefaler vi at man borer hull i bunn-

skinnen og stålsokkelen, og skru disse samme med bolter og muttere.)

Ønsker De selv og lage et fundament av betong eller treverk, følg da dimensjonene som vist i avsnitt 0. Sett fast en trelist mellom bunnskinne og fundament på drivhus som vist og bor hull i hvert fag; sørg for at det er plass til å montere glasset. Anvend 50 mm skruer og plastplugg. (Medfølger ikke)

Alle tegninger av drivhuset er sett innenfra, med unntak av de tegninger som er markert med en bløget ramme – disse er sett fra utsiden.

1. VANLIG GAVL

Legg alle delene på gulvet og sett dem løst sammen som vist.

Koble hjørneplatene (1092) løst sammen på de øvre hjørnene (1.7).

2. SIDEMONTERING

Koble srossene (4232) løst mellom karmen og de horisontale srossene.

3. DØR GAVL

Sett børstetettingen (4276) inn i kanalen i mønebjelken (4250) (3.6).

Legg alle delene på gulvet og sett dem løst sammen som vist.

Ta med 2 ekstra bolter i srossene (2101) for tilkobling av stag (2092) (3.2) og horisontale stag (2089 / 2090) (3.4).

Koble hjørneplatene (1092) løst til de øvre hjørnene (3.7).

4A. KOBLE SAMMEN DE SEPARATE ELEMENTER

Skru sammen den slette gavllenden (seksjon 1), sideelementene (seksjon 2) og dørgavllenden (seksjon 3) (4.1) (4.4) (4.5) (4.6).

Sett sammen diagonalstagene (4233) (4.3) og (4235) (4.2).

Fest takhjørnestengene (4281 / 4282, 4284 / 4285) løst mellom mønebjelken (4250) og takfotbjelken (4226) ved hjelp av hjørneplater (1092) (4.7) (4.10).

Koble srossene (4241), (4242), (4243), (4244), (4273) og (4274) løst mellom horisontale srosser (4271 / 4272, 4277 / 4278) og takhjørnesprosser (4281 / 4282, 4284 / 4285) (4.8) (4.9).

4B. TILKOBLING AV TAKETS MIDTRE STENGER

Plasser drivhuset på det klargjorte underlaget/fundamentet, og koble det løst sammen.

Plasser og koble takets glasslister (4283 / 4286) over og til takfotlisten (4.15) (4.16) og mønebjelken (4.13) (4.14).

(5900) Merk: Det er nødvendig å legge inn 2 ekstra bolter i boltkanalen i srossene (4283) på dette punktet, for senere å koble sammen forsterkerne (4.13).

Koble takrennebjelken (4264) løst til takets glasslister (4283 / 4286) (4.15) **(5900)** (4.18) **(7600)** og begge takhjørnesprossene (4281 / 4282, 4284 / 4285) (4.11) (4.12).

(5900) Fest takforsterkerne (4268) løst under srossene (4283) (4.16) (4.17). Sett inn de ekstra boltene i (4283) gjennom de forberedte hullene (4.16).

(7600) Forbered bolter med avkortet hode (4201) i de forberedte hullene i takforsterkere (4269) (4279) (4.19) (4.20). Fest takforsterkerne (4269) løst under srossene (4286) ved å sette boltehodene på boltene (4201) inn i boltekanalene i srossene (4286) (4.21).

Juster drivhuset til det er helt i vinkel, og stram til alle boltene.

Vennligst ikke stram for mye. (maks. 3Nm)

5L OG 5R. DØRER

Vær oppmerksom på følgende: Ikke still de monterte dørene på dørgliderne (1014) for å unngå å skade dem.

Skyv dørgliderne (1014) på begge ender av dørstangen (1360) (5.1).

Sett sammen dørene som vist i diagram 5.

Bolt dørstangen (1362) til den øvre stangen (1359) (5.3), og skyv dørpakningene (2021) inn i dørstengene (2058) (5.5). Skyv boltene (1500) inn i bunnen av boltkanalen som holder børstetettingene (2021), og fest dem med mutteren (1515) (5.6). Kutt dørpakningene (2021) til riktig lengde. Sørg for at delen (2098) brukes til venstre i (5L) og (2099) til høyre i (5R) for den innvendige sidestangen.

Koble dørrullene (1015) til dørstangen (1362) ved hjelp av bolt (1304), skive (1009) og mutter (1007) (5.4).

Koble dørløperstangen (1347) til den horisontale stangen (4234) (5.7). Koble til avstandsstykkene (4208) (5.9L), (4209) (5.9R) og (4210) (5.8) som vist.

Koble bolten (2001) ved skjøten mellom begge (1347) som vist (5R).

Skyv nå dørrullene inn i dørløperen (1347) (5.10). Sørg for at dørgliderne også kjører på det nederste sporet (5.11). Når dørene er riktig på plass, fest muttere og bolter i endene av begge dørløperne (1347), som dørstoppere. Juster dørene slik at de kan bevege seg fritt.

6. VENTILASJONSÅPNINGER

Se takventilasjonsplanen som følger med innglassingen.

Skyv den øverste ventilasjonsstangen (6025) inn i hengselstangen (4247) (6.6).

Fest hengselstangen (4247) løst mellom srossene (4232) med bolter (2001) og muttere (1002) (6.7) (6.8).

Fest ventilasjonskarmen (6019) løst mellom srossene (4232) ved hjelp av bolter (2001) og muttere (1002) (6.9).

Løft ventilasjonsbjelken (6019) og monter den på ventilasjonsåpningen. Når den er riktig plassert, strammes alle boltene på innsiden.

Skru ventilasjonsåpneren (1067) fast på stangen (6024) med skruene (6062). Fest begge ventilasjonsfestene (6056) på karmen (6019) med skruene (6062) (6.10) (6.11).

7. INNGLASSING

Vær oppmerksom på de allerede nevnte sikkerhetsreglene.

Se innglassingsplanen som følger med innglassingen.

8. NEDLØPSRØR

Koble sammen nedløpsrørdelene på begge sider av huset som vist, (8.1) til (8.6). Sørg for at tilkoblingen (1417) er inkludert mellom (1408) og (1402) (8.2).

9. JALOUSI (7600)

I det høyre feltet over døren festes lamellsider (4203) og (4204) på sprosset (4267) med bolter (2001) og muttere (1002) (9.1) (9.3). Koble dørførsterkeren (4206) ved hjelp av avstandsstykket (4207) over jalousisiden (4203) (9.1)(9.2).

TIL SLUTT

Om ønskelig er det mulig å tette drivhuset i kantene med nøytral silikon. Silikon er ikke inkludert.

Plasser advarselsetiketten inne i huset.

Et komplett utvalg av tilbehør er tilgjengelig for å hjelpe deg med å få mest mulig ut av dette produktet. Ta kontakt med din lokale forhandler for mer informasjon.

SIKKERHETSANVISNING

Ikke klatre opp på takflatene. Det er fare for å falle ned.

I tilfelle storm, lukk alle takvinduer og dører som kan lukkes.

Ved kraftig snøfall, rydd taket på drivhuset og gjør De nødvendige foranstaltninger for å støtte oppunder taket.

ANMERKNINGER

For å beskytte det nye drivhuset ditt fullt ut, anbefaler vi at du inkluderer det i husforsikringen din. Vær oppmerksom på eventuelle bygningsregler som gjelder plassering av drivhus.

Etter at du har montert dette produktet, må du feste den medfølgende drivhusmodelletiketten på dørstangen (1362). Denne informasjonen er viktig i tilfelle det senere skulle bli behov for reservedeler.

Vennligst oppbevar denne monteringsanvisningen på et trygt sted for fremtidig bruk!

Vi arbeider kontinuerlig med forbedringer, og vi forbeholder oss retten til å endre spesifikasjonene uten forvarsel.

- LUE NÄMÄ OHJEET HUOLELLISESTI JA KOKONAAN ENNEN KUIN ALOITAT ASENNUKSEN.**
- Osien terävät reunat ja kulmat voivat aiheuttaa vammoja. Käytä aina suojalaseja, -käsineitä, -jalkineita ja -kypärää, kun käsittelet alumiiniprofiileja, lasi- ja polykarbonaattilevyjä. Rikkoutunut lasi on turvallisuusriski – siivoa lasinsirut välittömästi ja hävitä ne asianmukaisesti.
- Ostamasi tuote on tarkoitettu vain kasvien kasvattamiseen ja tuotetta tulee käyttää vain tähän tarkoitukseen. Emme ota vastuuta, jos tuotetta käytetään muuhun tarkoitukseen.
- Suosittellemme, että vähintään 2–3 henkilöä kokoaa kasvihuoneen.
- Jos kasvihuoneen kokoamisessa tai lasien tai polykarbonaattilevyjen asentamisessa ilmenee vaikeuksia, ota yhteyttä jälleenmyyjään – **älä käytä voimaa!**
- Kasvihuone on aina ankkuroitava.

Kokoonpano-ohjeet

PAIKAN VALINTA

Yritä aina valita mahdollisimman aurinkoinen ja tuulensuojainen paikka.

TÄRKEÄÄ

Ennen uuden kasvihuoneen kokoamista, tarkista, että kaikki pakkausluettelossa mainitut osat ovat mukana. Ota kukin nippu pois pakkauksesta, jotta osat voidaan tunnistaa paremmin.

On tärkeää, että avatut niput eivät sekoitu keskenään.

Jonkin osan puuttuessa, ota yhteys jälleenmyyjään.

Tärkeää! Polykarbonaattilevyjen UV-suojattu sivu osoitetaan muovikalvolla ja reunapainatuksella. Tämä sivu täytyy asentaa ulkopuolelle. Poista kalvo.

Mutterit (1002) – kiristysmomentti enintään 3 Nm.

TARVITTAVAT TYÖ KALUT

Ruuvimeisselit (tasapää ja ristipää PH2), 10 mm:n hylsyavain tai kiintoavain, 10 mm:n yhdistelmäavain, veitsi, metrimitta, vesivaaka, hienohampainen saha, akkuporakone, jossa on momentinsäätö.

KUNNOSSAPITO

Kasvihuone tulee pestä kunnolla silloin tällöin miedolla pesuaineella. Tarkista, että pesuaine ei reagoi aggressiivisesti alumiiniin tai lasin kiinnikkeisiin.

Varmista, että ylemmät ja alemmat ovikiskot puhdistetaan säännöllisesti, jotta vältetään lian kerääntyminen.

0A. PERUSTUS

Tärkeää! Perustuksen on oltava täsmälleen suorakulmainen ja vaakasuora. Sinkitty sokkeli on saatavana lisävarusteena kaikkiin kasvihuonemalleihin.

Huomio! Vain kun kasvihuone on sijoitettava hyvin tuuliseen ja suojattomaan paikkaan: Poraa kasvihuoneen pohjaprofiiliin ja terässokkelin läpi ja yhdistä ne ruuvein ja mutterein.)

Jos haluaisit mieluummin käyttää omaa kivi- tai betoniperustusta, noudata kuvan 0 mittoja. Työstetyt puupalkit ainakin 18 mm:n korkuiset ja alle 32 mm:n levyiset pitäisi sijoittaa kivi/ betoniperustan ja alumiinirungon väliin, ja yhdistää perustaan 50 mm:n pulteilla (ei toimituksessa).

Perustan tulee ulottua maassa routarajan alapuolelle.

Huom: Kaikki kuvat on kuvattu kasvihuoneen sisältä päin, paitsi altoileva

kehys olevat ovat ulkoapäin.

1. OVETON PÄÄTY

Aseta kaikki osat lattialle ja yhdistä ne löyhästi kuten kuvassa.

Yhdistä nurkkalevyt (1092) löyhästi ylänurkkiin (1.7).

2. SIVUN KOKOONPANO

Yhdistä löyhästi lasituspalkit (4232) kynnyspalkkien ja vaakasuorien palkkien väliin.

3. OVIPÄÄTY

Työnnä harjatiiviste (4276) harjapalkin kanavaan (4250) (3.6).

Aseta kaikki osat lattialle ja yhdistä ne löyhästi kuten kuvassa.

Laita 2 ylimääräistä pulttia lasituspalkkeihin (2101) kannattimen (2092) (3.2) ja vaakasuoriin kannattimiin (2089/2090) (3.4) kiinnittämiseksi.

Yhdistä nurkkalevyt (1092) löyhästi ylänurkkiin (3.7).

4A. ERILLISTEN ELEMENTTIEN YHDISTÄMINEN

Kiinnitä pultilla oveton pääty (kuva 1), sivuelementit (kuva 2) ja ovipääty (kuva 3) yhteen (4.1), (4.4), (4.5), (4.6).

Asenna poikittaiset kannattimet (4233) (4.3) ja (4235) (4.2).

Yhdistä katon reunapalkit (4281/4282, 4284/4285) löyhästi harjapalkkien (4250) ja räystäspalkkien väliin (4226) käyttäen nurkkalevyjä (1092) (4.7), (4.10).

Yhdistä löyhästi lasituspalkit (4241), (4242), (4243), (4244), (4273) ja (4274) vaakasuorien palkkien (4271/4272, 4277/4278) ja katon reunapalkkien (4281/4282, 4284/4285) (4.8), (4.9) väliin.

4B. KATON VÄLIPALKKIEN YHDISTÄMINEN

Nyt sijoita kehysesä valmistetulle pohjalle/ perustalle ja yhdistä löysästi.

Sijoita ja yhdistä katon lasituspalkit (4283/4286) räystäspalkkeihin (4.15), (4.16) ja harjapalkkeihin (4.13), (4.14).

(5900) Huomautus. On tarpeen käyttää 2 ylimääräistä pulttia pultinreiässä lasituspalkkeissa (4283) tässä kohdassa, myöhempää yhdistämistä varten vahvistuksiin (4.13).

Yhdistä löyhästi kourupalkki (4264) katon lasituspalkkeihin (4283/4286) (4.15), **(5900)** (4.18) **(7600)** ja molemmat katon reunapalkit (4281/4282, 4284/4285) (4.11), (4.12).

(5900) Yhdistä löyhästi katon vahvistukset (4268) lasituspalkkien alapuolelle (4283) (4.16), (4.17). Työnnä ylimääräiset pultit lasituspalkkien (4283) valmisteltujen reikien läpi (4.16).

(7600) Valmistele vasarakantapultit (4201) valmisteltuihin reikiin vahvistuksissa (4269) (4279) (4.19) (4.20).

Yhdistä katon vahvistukset (4269) löyhästi lasituspalkkien alapuolelle (4286) työntämällä

pulttien (4201) kannat pulttinreikään välipalkeissa (4286) (4.21).

Säädä kasvihuonetta kunnes se on täysin suorakulmainen ja kiristä kaikki pultit.

Älä kiristä liikaa. (Maks. 3 Nm)

5L. JA 5R. OVET

Huomio! Älä aseta koottuja ovia liukupalojen (1014) varaan pystyyn, koska ne saattavat vahingoittua.

Työnnä oven liukupalat (1014) ovipalkin molempiin päihin (1360) (5.1).

Kokoa ovet kuten on esitetty kaaviossa 5.

Kiinnitä pulteilla ovipalkki (1362) yläpalkkiin (1359) (5.3) ja liu'uta ovitiivisteet (2021) ovipalkeihin (2058) (5.5). Työnnä pultit (1500) pulttikanan pohjaan, jossa ovat harjatiivisteet (2021) ja kiinnitä se paikoilleen mutterilla (1515) (5.6). Katkaise ovitiivisteet (2021) oikeaan pituuteensa. Varmista, että sisäpuolisena sivupalkkina osaa (2098) käytetään vasemmalla (5L) ja osaa (2099) oikealla (5R).

Yhdistä ovirullat (1015) ovipalkkiin (1362) käyttäen pulttia (1304), aluslevyä (1009) ja mutteria (1007) (5.4).

Yhdistä oven liukuprofiili (1347) vaakasuoraan palkkiin (4234) (5.7). Yhdistä välikappaleet (4208) (5.9L), (4209) (5.9R) ja (4210) (5.8) kuten kuvassa.

Kiinnitä pultti (2001) liitokseen osien (1347) väliin, kuten kuvassa esitetty (5R).

Liu'uta nyt ovirullat oven liukuprofiiliin (1347) (5.10). Varmista, että myös oven liukupalat liikkuvat oikein pohjaprofiilissa (5.11). Kun ovet ovat oikein paikallaan, yhdistä mutterit ja pultit molempien oven liukuprofiilien päähän (1347), ovenpysäyttimiksi.

Säädä ovet niin, että ne liikkuvat vapaasti.

6. TUULETUSAUKOT

Katso lasituksen mukana toimitettua kattoluukusuunnitelmaa.

Siirrä ylätuuletuspalkki (6025) saranapalkkiin (4247) (6.6).

Yhdistä saranapalkki löyhästi (4247) lasituspalkkien (4232) väliin pulteilla (2001) ja muttereilla (1002) (6.7), (6.8).

Yhdistä löyhästi tuuletuskarmi (6019) lasituspalkkien (4232) väliin pulteilla (2001) ja muttereilla (1002) (6.9).

Nosta tuuletusluukun alakarmia (6019) ja kiinnitä se luukun kehykseen.

Oikein tehdyn sijoittelun jälkeen kiristä kaikki sisäpuolen pultit.

Kiinnitä luukun avauslaite (1067) palkkiin (6024) ruuveilla (6062).

Yhdistä molemmat tuuletusluukun pidättimet (6056) alakarmiin (6019) ruuveilla (6062) (6.10), (6.11).

7. LASITUS

HUOM! Katso yllä oleva turvallisuutta koskeva varoitus.

Katso lasituksen mukana toimitettua lasitusuunnitelmaa.

8. SYÖKSYPUTKET

Yhdistä syöksyputkiosat kasvihuoneen molemmille sivuille kuten kuvissa 8.1–8.6. Varmista, että liitos (1417) on mukana (1408):n ja (1402):n välissä (8.2).

9. SÄLELUUKKU (7600)

Oven yläpuolisessa oikeassa kentässä, yhdistä säleluukun sivut (4203) ja (4204) lasituspalkkeihin (4267) pulteilla (2001) ja muttereilla (1002) (9.1), (9.3). Yhdistä luukun tuki (4206) välikappaleella (4207) säleluukun sivun yli (4203) (9.1), (9.2).

VIIMEISTELY

Haluttaessa, kasvihuoneen reunat voidaan tiivistää silikonilla. Silikoni ei sisälly toimitukseen.

Kiinnitä varoitustarra kasvihuoneen sisälle.

Runsaasti lisävarusteita on saatavilla auttamaan sinua hyödyntämään parhaiten tämä tuote. Ota yhteys paikalliseen myyjään lisätietojen saamiseksi.

TURVALLISUUTTA KOSKEVA HUOMAUTUS

Älä kiipeä kattopinnoille. Siellä on putoamisvaara.

Kovan tuulen läheisyydessä sulje kaikki ovet ja tuuletusaukot.

Voimakkaan lumentulon kohdalla, poista lumi kasvihuoneen katolta tai ryhdy asianmukaisiin toimiin tukeaksesi kattoa. Lämmitä kasvihuonetta talvella.

HUOMIOITAVAA

Uuden kasvihuoneesi suojaamiseksi suosittelemme sisällyttämään sen kotivakuutukseen. Ota huomioon mahdolliset kasvihuoneen sijoittamista koskevat rakennusmääräykset.

Kiinnitä mukana toimitettu kasvihuoneen tuotetarra ovikiskoon (1362) asennuksen jälkeen. Tämä tieto on tärkeä, jos tarvitset myöhemmin varaosia.

Säilytä asennusohje turvallisessa paikassa myöhempää käyttöä varten.

Kehitämme tuotteitamme jatkuvasti ja pidätämme oikeuden muuttaa tuotetietoja ilman ennakoilmoitusta.

Disposizioni di sicurezza

- 1. LEGGERE ATTENTAMENTE E COMPLETAMENTE LE ISTRUZIONI DI MONTAGGIO PRIMA DI INIZIARE I LAVORI!**
- I bordi taglienti possono causare lesioni. Durante il maneggio di profili in alluminio, vetro e pannelli a camera vuota si consiglia di indossare sempre occhiali protettivi, guanti, calzature di sicurezza ed l'elmetto protettivo. I vetri rotti rappresentano una fonte di pericolo - allontanare prontamente le schegge di vetro, procedendo sempre con cautela.
- Il prodotto acquistato è ideato per la coltivazione di piante e deve essere utilizzato esclusivamente per questo scopo. Per qualsiasi altro utilizzo si declina ogni responsabilità.
- Per il montaggio di questo prodotto sono richieste due persone.
- Se dovessero verificarsi delle complicazioni durante le operazioni di montaggio della serra o all'inserimento della vetratura, si prega di contattare il proprio rivenditore – **Non usare in nessun caso la forza!**
- La serra deve essere sempre ancorata al suolo.

Descrizione della struttura

SCelta DEL LUOGO

Scegliere possibilmente un posto soleggiato, ma al contempo protetto dal vento.

IMPORTANTE

Prima di iniziare l'operazione di montaggio della serra, accertarsi che siano presenti tutti i componenti elencati. Prelevare i componenti dall'imballaggio, per poterli identificare meglio. È particolarmente importante non mischiare tra di loro i componenti aperti. Qualora dovesse mancare qualcosa, vogliate contattare immediatamente il vostro fornitore.

Viti (1002) - coppia di serraggio massima 3 Nm.

Attenzione – il lato resistente ai raggi UV dei pannelli a camera vuota è contrassegnato da una pellicola di plastica o da una nota stampata sui bordi. **Questo lato deve volgere verso l'esterno!**

UTENSILI RICHIESTI

Giravite (piatto e a croce PH2), chiave da 10 mm, chiave ad anello e a bocca, coltello, metro, livella a bolla, sega, avvitatore a batteria con coppia regolabile.

MANUTENZIONE

Pulire periodicamente la serra con schiuma detergente neutra non aggressiva. Il vetro può essere pulito con un detergente, che non intacchi i componenti di materiale sintetico, i telai d'alluminio né le graffe delle molle per i vetri. Pulire periodicamente le guide di corsa inferiori della porta.

0. FONDAMENTA

Importante! Il fondamento deve essere assolutamente ad angolo retto e livellato.

Come accessorio è disponibile un fondamento d'acciaio zincato, per tutti i modelli di serre.

(Attenzione!) Solo se la serra deve essere montata in un punto poco protetto ed esposto al vento: Perforare i profili di base e il fondamento d'acciaio e avvitarli entrambi tra di

loro per mezzo delle viti e dei dadi)

Se si preferisce realizzare individualmente delle fondamenta in pietra o calcestruzzo, attenersi alle misure indicate al capitolo 0. I listelli di legno pretrattati per resistere alle intemperie con spessore minimo di 18 mm e larghezza massima di 32mm vengono inseriti fra le fondamenta di pietra/calcestruzzo e il telaio d'alluminio, quindi perforati come illustrato nel disegno e infine avvitati nelle fondamenta per mezzo di viti lunghe 50mm (non incluse nella fornitura).

Il fondamento deve essere trattato con una mano di antiruggine.

Tutti i disegni sono illustrati dalla parte interna della serra, salvo le illustrazioni, che sono rappresentate in una cornice ondulata, le quali descrivono la parte esterna.

1. PANNELLO DEL FRONTONE SENZA PORTA

Piazzare tutti i componenti al suolo e avvitarli senza stringerli definitivamente.

Avvitare i raccordi a gomito (1092) senza stringerli a fondo agli angoli superiori (1.7).

2. FIANCATE

Avvitare i profili intermedi (4232) ai profili del pavimento (2.2) e ai puntoni trasversali (2.5) senza stringerli.

3. LATO DEL FRONTONE CON PORTA

Introdurre la guarnizione della spazzola (4276) nel canale del profilo del colmo (4250) (3.6). Piazzare tutti i componenti al suolo e avvitarli senza stringerli.

Introdurre 2 ulteriori inviti nel listello di vetratura (2101) per collegare il componente (2092) (3.2) e i puntoni trasversali (2089/2090) (3.4). Avvitare i raccordi a gomito (1092) - senza stringerli - agli angoli superiori (3.7).

4A. ASSEMBLAGGIO DEGLI ELEMENTI DA PARETE

Avvitare l'estremità del frontone senza porta (fase 1), le fiancate (fase 2) e il lato del frontone con porta (fase 3) (4.1) (4.4) (4.5) (4.6).

Montare i profili diagonali (4233) (4.3) e (4235) (4.2). Avvitare i profili angolari del tetto (4281/4282, 4284/4285) situati tra il profilo del colmo (4250) e il profilo della grondaia (4226) ai raccordi a gomito (1092) (4.7) (4.10), senza stringerli.

Montare i listelli di vetratura (4241), (4242), (4243), (4244), (4273) e (4274) tra i puntoni trasversali (4271/4272, 4277/4278) e i profili angolari del tetto (4281/4282, 4284/4285), senza stringerli (4.8) (4.9).

4B. PROFILI INTERMEDI DEL TETTO

Piazzare a questo punto la serra sul fondamento/intelaiatura appositamente preparato/a e avvitarla quindi al fondamento, senza stringerla definitivamente. Collocare i profili intermedi del tetto sul (4283 / 4286) sul profilo della grondaia (4226) (4.15) (4.16) e sul profilo del colmo (4250) (4.13) (4.14).

(5900) Attenzione: qui bisogna introdurre due ulteriori viti nel canale dei profili intermedi del tetto (4283), che servono a fissare in un secondo tempo la gli elementi di rinforzo (4.13).

Avvitare - senza stringere - il profilo della grondaia (4264) ai listelli della vetratura del tetto (4283/4286) (4.15) (**modello 5900**) (4.18) (**modello 7600**) e ai due profili angolari del tetto (4281/4282, 4284/4285) (4.11) (4.12).

Modello 5900: Collegare gli elementi di rinforzo del tetto (4268) ai profili intermedi del tetto (4283) (4.16) (4.17). Inserire le viti aggiuntive nei fori preperforati (4283). (4.16)

Modello 7600: Inserire le viti con testa di martello (4201) nei fori preperforati degli elementi di rinforzo del tetto (4269) (4279) (4.19) (4.20). Congiungere gli elementi di rinforzo del tetto (4269) con i profili intermedi del tetto (4286), introducendo le teste di vite (4201) ei canali dei profili intermedi del tetto

(4286) (4.21).

Aggiustare la serra finché è completamente raddrizzata e stringere infine tutte le viti.

Evitare di spanare le viti, stringendole eccessivamente! (max. 3Nm).

5L e 5R. PORTE

Attenzione: Non collocare mai la porta montata sull'elemento scorrevole (1014), altrimenti si rischierebbe di danneggiarla!

Premere dentro gli elementi scorrevoli (1014) in ambedue le estremità nel profilo della porta (1360) (5.1).

Avvitare gli elementi della porta come illustrato nel disegno 5.

Avvitare il profilo della porta (1362) al profilo superiore (1359) (5.3) e inserire le guarnizioni (2021) nei puntoni verticali esterni della porta (2058) (5.5). Inserire le viti (1500) nel canale inferiore che supporta le guarnizioni delle spazzole (2021) e avvitarle con dadi (1515) (5.6). Tagliare le guarnizioni della porta (2021) alla lunghezza voluta. Assicurarsi che la parte (2098) per il profilo verticale interno sia montata sul lato sinistro (5L), la parte (2099), invece, su quello destro (5R).

Avvitare le rotelle della porta (1015), come mostrato nella figura (5.4), per mezzo delle viti (1304), le rondelle (1009) e i dadi (1007) al corpo della ruota (1362).

Avvitare la guida di corsa della porta (1347) al profilo orizzontale (4234) (5.7). Avvitare i distanziatori angolari (4208) (5.9L), (4209) (5.9R) e la lastra intermedia (4210) (5.8) conformemente alla figura.

Fissare la vite (2001) all'elemento di giunzione tra le due guide di corsa della porta (1347), come raffigurato.

Ora le rotelle del profilo dell'elemento di guida della porta (1347) possono essere introdotte lateralmente (5.10). Assicurarsi che gli elementi scorrevoli della porta scorrano sul traversino verticale del profilo del suolo (5.11). Dopo aver inserito la porta, inserire le viti e i dadi come fermaporta in ambedue le estremità della guida della porta (1347).

Regolare la porta, in modo che possa scorrere senza attrito.

6. FINESTRA

Si prega di fare riferimento al piano di finestrino sul tetto allegato alla vetrata.

Mettere da parte le finestre per montarle in un secondo tempo. Introdurre il profilo superiore della finestra (6025) nel profilo della cerniera (4247) (6.6).

Fissare ora i profili (4247) tra i profili intermedi (4232) utilizzando le viti (2001) (6.7) (6.8).

Fissare il profilo del davanzale (6019) tra i profili intermedi (4232) utilizzando le viti (2001) (6.9).

Sollevarlo il profilo del davanzale (6019) e adattarlo alla finestra.

Se tutto combacia perfettamente, stringere le viti dall'interno.

Collegare l'apri-finestra (1067) al profilo (6024) con le viti (6062). Collegare il fissafinestra (6056) al profilo del davanzale (6019) con le viti (6062). (6.10) (6.11).

7. VETRATURA

Sono da osservare le misure di sicurezza summenzionate.

Si prega di fare riferimento al piano di vetratura allegato alla vetrata.

8. TUBO DI SCARICO DELLA PIOGGIA

Applicare gli elementi dei tubi di scarico della pioggia su entrambe i lati della casa, come illustrato al capitolo (8.1)-(8.6). Assicurarsi che l'elemento di collegamento (1417) venga inserito tra (1408) e (1402) (8.2).

9. FINESTRA A LAMELLE (7600)

Avvitare i bracci articolati delle finestre a lamelle (4203) e (4204), situati nel campo destro sopra la porta, ai listelli di vetratura (4267) utilizzando le viti (2001) e i dadi (1002) (9.1) (9.3). Avvitare l'elemento di rinforzo della porta (4206) con distanziale (4207) al braccio articolato (4203). (9.1) (9.2).

LE ULTIME OPERAZIONI

È anche possibile sigillare i giunti della serra con sigillante siliconico a reticolazione neutra. Il silicone non viene fornito in dotazione.

Applicare dall'interno il presente adesivo di avvertimento.

Il vostro fornitore dispone di un assortimento completo di accessori per serre. Contattatelo.

INFORMAZIONI DI SICUREZZA

Non salire sulle superfici del tetto. C'è il rischio di cadere.

In presenza di vento forte si raccomanda di mantenere chiuse tutte le aperture e la porta.

Eliminare tempestivamente la neve dai tetti delle serre in modo da evitare qualsiasi carico di neve pericoloso.

OSSERVAZIONI

Per garantire la protezione completa della serra vi consigliamo di includerla nella vostra polizza assicurativa domestica. Osservare eventuali prescrizioni edilizie locali vigenti.

Incollare l'adesivo di identificazione fornito in dotazione sul corpo della ruota (1362) dopo il completamento del montaggio della serra.

La denominazione del tipo è richiesta per specificare eventuali pezzi di ricambio da ordinare. Conservare sempre le istruzioni per il montaggio!

Tutte le misure specificate sono valori approssimativi. Ci riserviamo la facoltà di apportare in qualsiasi momento e senza

preavviso modifiche tecniche finalizzate al miglioramento del prodotto.

1. PŘEČTĚTE SI CELÝ TENTO NÁVOD K MONTÁŽI PŘED ZAHÁJENÍM MONTÁŽE!

- Při manipulaci se sklem, polykarbonátovými deskami nebo díly skleníků je nutné nosit vždy ochranné brýle, rukavice, bezpečnostní obuv a ochranu hlavy, protože může kvůli ostrým hranám dojít ke zranění. Rozbité sklo je nebezpečné. Odstraňte je s potřebnou opatrností.
- Výrobek, které jste si zakoupili, je zkonstruován k pěstování rostlin a měl by se na tento účel výlučně používat. V případě použití v rozporu s určením se vylučuje jakékoliv ručení.
- K montáži tohoto výrobku jsou potřebné dvě osoby.
- V případě problémů s montáží skleníku nebo při zasklívání kontaktujte svého prodejce – **V žádném případě nepostupujte násilně!**
- Skleník musí být ukotven.

Pokyny K Sestavení

VOLBA UMÍSTĚNÍ

Vždy se snažte vybrat slunné místo, co nejvíce chráněné před větrem.

DŮLEŽITÉ

Než začnete sestavovat váš skleník, ujistěte se, že všechny součásti uvedené v tomto návodu, jsou obsaženy v balení.

Abyste lépe identifikovali a překontrolovali jednotlivé části, vydávejte je, prosím, z krabice po jednom.

Je důležité, abyste jednotlivé součásti nepomíchali.

Pokud některá z částí skleníku chybí, skleník nestavte a kontaktujte svého dodavatele.

Důležité! Strana polykarbonátových skel odolná proti UV záření je označena plastovou fólií a potiskem na okraji. Tato strana musí směřovat ven. Fólii odstraňte.

Matky (1002) – maximální utahovací moment 3Nm.

POMŮCKY NEZBYTNÉ K SESTAVENÍ

Šroubováky (normální a křížový PH2), nástrčný klíč 10 mm, kombinovaný klíč 10 mm, nůž, měřicí tyč, vodováha, pila s jemnými zuby, aku vrtačka s nastavitelným krouticím momentem.

ÚDRŽBA

Skleník by měl být občas jemně opláchnut vodou se saponátem nebo jiným mycím prostředkem.

Před omytím zkontrolujte, zda použitý prostředek nebude působit agresivně vůči hliníku nebo sponám držícím sklo.

Pravidelně čistěte mechanismus dveří a dbejte na to, aby v horní ani dolní kolejnici nezůstávaly žádné nečistoty.

0. ZÁKLADNA

Důležité! Základna musí být přesně čtvercová

a vodorovná. Pro všechny modely skleníků je jako příslušenství k dispozici pozinkovaná ocelová základna.

(Pozor! Pouze v případě, že skleník musí na velmi větrném a nechráněném místě: V případě, že je skleník umístěn na větrném místě, je nutné provrtat profil na základně skleníku i ocelovou základnu a spojit je maticemi a šrouby.)

Pokud si chcete postavit vlastní kamenný nebo betonový základ, postupujte podle následujících pokynů.

Mezi kamenný/betonový základ a hliníkový rám by měly být umístěny opracované dřevěné trámy o výšce nejméně 18 mm a šířce nejvýše 32 mm, které budou k základu připojeny pomocí 50 mm dlouhých šroubů (nejsou součástí dodávky).

Základy musí sahat až pod úroveň mrazu.

Schématá v jednom rámečku ukazují pohled zevnitř skleníku. Schémata ve zvláštním rámečku zobrazují pohled zvenčí skleníku.

1. HLADKÝ ŠTÍT

Položte všechny díly na podlahu a volně je spojte podle obrázku.

Volně spojte rohové desky (1092) v horních rozích (1.7).

2. BOČNÍ SESTAVA

Volně připojte zasklívací tyče (4232) mezi parapetní tyče a vodorovné tyče.

3. ŠTÍTOVÉ DVEŘE

Vložte těsnění kartáče (4276) do kanálu v hřebenové liště (4250) (3.6).

Položte všechny díly na podlahu a volně je

spojte podle obrázku.

Do zasklívacích tyčí (2101) vložte 2 šrouby navíc pro spojení výztuhy (2092) (3.2) a vodorovných výztuh (2089 / 2090) (3.4).

Volně spojte rohové desky (1092) v horních rozích (3.7).

4A. PŘIPOJENÍ SAMOSTATNÉHO PRVKY

Přišroubujte k sobě rovný štít (část 1), boční prvky (část 2) a štít dveří (část 3) (4.1) (4.4) (4.5) (4.6).

Sestavte diagonální výztuhy (4233) (4.3) a (4235) (4.2).

Volně spojte střešní rohové tyče (4281 / 4282, 4284 / 4285) mezi hřebenovou tyčí (4250) a okapovou tyčí (4226) pomocí rohových desek (1092) (4.7) (4.10).

Volně spojte zasklívací tyče (4241), (4242), (4243), (4244), (4273) a (4274) mezi vodorovnými tyčemi (4271 / 4272, 4277 / 4278) a střešními rohovými tyčemi (4281 / 4282, 4284 / 4285) (4.8) (4.9).

4B. PŘIPOJENÍ STŘEDU STŘECHY TYČÍ

Nyní umístíte skleník na připravený základ a volně jej spojte.

Umístíte a připojíte střešní zasklívací lišty (4283 / 4286) nad a k okapové liště (4.15) (4.16) a hřebenové liště (4.13) (4.14).

(5900) Poznámka: V tomto bodě je nutné do šroubového kanálu v zasklívacích tyčích (4283) vložit 2 šrouby navíc, aby bylo možné později připojit výztuhy (4.13).

Volně připojte okapovou tyč (4264) k tyčím střešního zasklení (4283 / 4286) (4.15) **(5900)** (4.18) **(7600)** a oběma střešními rohovými tyčím (4281 / 4282, 4284 / 4285) (4.11) (4.12).

(5900) Volně připojte střešní výztuhy (4268) pod zasklívací tyče (4283) (4.16) (4.17). Vložte

přídavné šrouby do (4283) skrz připravené otvory (4.16).

(7600) Připravte šrouby s oříznutou hlavou (4201) do připravených otvorů ve výztuhách (4269) (4279) (4.19) (4.20). Volně spojte střešní výztuhy (4269) pod zasklívacími tyčemi (4286) zasunutím hlav šroubů (4201) do šroubového kanálu ve střešních středových tyčích (4286) (4.21).

Nastavte skleník tak, aby byl zcela rovný, a utáhněte všechny šrouby.

Nepřetěžujte je. (max. 3 Nm)

5L A 5R. DVEŘE

Pozor: Nepokládejte smontované dveře na dveřní kluzáky (1014), aby nedošlo k jejich poškození.

Zatlačte dveřní kluzáky (1014) na oba konce dveřní tyče (1360) (5.1).

Dveře sestavte podle obrázku 5.

Přišroubujte dveřní tyč (1362) k horní tyči (1359) (5.3) a zasuňte dveřní těsnění (2021) do dveřních tyčí (2058) (5.5). Zasuňte šrouby (1500) do spodní části šroubového kanálu, který drží kartáčová těsnění (2021), a upevněte je na místě pomocí matice (1515) (5.6). Uřízněte těsnění dveří (2021) na požadovanou délku. Ujistěte se, že pro vnitřní boční lištu je použit díl (2098) vlevo v (5L) a (2099) vpravo v (5R).

Pomocí šroubu (1304), podložky (1009) a matice (1007) (5.4) připojte válečky dveří (1015) k tyči dveří (1362).

Připojte lištu pojezdu dveří (1347) k vodorovné liště (4234) (5.7). Připojte distanční podložky (4208) (5.9L), (4209) (5.9R) a (4210) (5.8) podle obrázku.

Připojte šroub (2001) na spoj mezi oběma (1347), jak je znázorněno (5R).

Nyní zasuňte válečky dveří do pojezdové lišty dveří (1347) (5.10). Ujistěte se, že kluzáky dveří běží také na spodní kolejnici (5.11). Jakmile jsou vrata správně na svém místě, připojte matice a šrouby do konců obou lišt pojezdů vrat (1347) jako zarážky vrat.

Nastavte dveře tak, aby se volně pohybovaly.

6. VĚTRACÍ OTVORY

Viz plánek střešních větracích otvorů přiložený k zasklení.

Zasuňte horní větrací tyč (6025) do závěsné tyče (4247) (6.6).

Pomocí šroubů (2001) a matic (1002) (6.7) (6.8) volně spojte tyč závěsu (4247) mezi zasklívacími tyčemi (4232).

Pomocí šroubů (2001) a matic (1002) (6.9) volně spojte větrací práh (6019) mezi zasklívacími tyčemi (4232).

Zvedněte lištu prahu ventilace (6019) a nasadte ji na ventilaci. Po správném umístění utáhněte všechny šrouby na vnitřní straně.

Pomocí šroubů (6062) přišroubujte otvárač ventilace (1067) k tyči (6024). Připojte oba upevňovače ventilace (6056) k prahové liště (6019) pomocí šroubů (6062) (6.10) (6.11).

7. ZASKLÍVÁNÍ

Vezměte prosím na vědomí již zmíněná bezpečnostní opatření.

Viz plán zasklení přiložený k zasklení.

8. POTRUBÍ DOLŮ

V pravém poli nad dveřmi připojte boční strany Připojte části spádového potrubí na obou stranách domu podle obrázku (8.1) až (8.6). Ujistěte se, že je spojka (1417) zahrnuta mezi (1408) a (1402) (8.2).

9. ŽALUZIE (7600)

V pravém poli nad dveřmi připojte boční strany žaluzií (4203) a (4204) k zasklívacím tyčím (4267) pomocí šroubů (2001) a matic (1002) (9.1) (9.3). Připojte zpevňovač dveří (4206) pomocí distanční podložky (4207) nad žaluziovou stranu (4203) (9.1) (9.2).

DOKONČENÍ

V případě potřeby je možné skleník na okrajích utěsnit neutrálním silikonem. Silikon není součástí dodávky.

Výstražný štítek umístěte uvnitř domu.

K dispozici je celá řada příslušenství, které vám pomůže tento výrobek co nejlépe využít. Podrobnosti získáte u svého místního prodejce.

BEZPEČNOSTNÍ POZNÁMKA

Nelezte na střešní plochy. Hrozí nebezpečí pádu.

V případě silného větru zavřete jak dveře, tak střešní ventilaci.

V případě silného sněžení odklíďte sněhovou pokrývku ze střechy nebo střeše dodejte dostatečnou podporu, aby udržela váhu sněhu.

V zimě doporučujeme skleník vytápět (pokud v něm chcete ponechat rostliny na přezimování).

POZNÁMKY

Pro úplnou ochranu vašeho skleníku vám doporučujeme zahrnout ho do pojistky vaší nemovitosti.

Při stavbě skleníku berte také v úvahu zákony o stavebnictví, které je nutné brát v potaz v případě stavby skleníku na určitých místech.

Přiloženou nálepkou s označením modelu skleníku po úspěšném postavení skleníku nalepte na vnitřní stranu dveří (1362).

Tato informace je důležitá, pokud budete v budoucnu potřebovat některé části vyměnit.

Tento návod uschovejte na bezpečném místě pro případné pozdější použití.

Naše společnost stále zdokonaluje své výrobky, a proto si vyhrazujeme právo na změnu uvedeného textu bez předchozího upozornění.

1. PRZED ROZPOCZĘCIEM MONTAŻU PROSZĘ PRZECZYTAĆ DO KOŃCA TĘ INSTRUKCJĘ!
2. Przy obchodzeniu się ze szkłem, płytami z poliwęglanu lub częściami szklarni należy nosić zawsze okulary ochronne, rękawice ochronne, buty ochronne i ochronę na głowę, ponieważ ostre krawędzie mogą spowodować obrażenia. Potłuczone szło stanowi element ryzyka. Proszę usunąć je z zalecaną ostrożnością.
3. Produkt, który został nabyty przez Państwa, został skonstruowany do hodowli roślin i może być używany wyłącznie do tego celu. W przypadku innego zastosowania wyklucza się wszelką odpowiedzialność.
4. Zaleca się montowanie produktu we 2 osoby.
5. Jeżeli będą mieli Państwo problemy podczas montażu szklarni lub w trakcie zakładania oszklenia, to proszę skontaktować się z Państwa sprzedawcą – **proszę nie używać siły!**
6. Szklarnię należy zakotwiczyć.

Instrukcja Montażu

WYBÓR MIEJSCA

Proszę wybrać miejsce słoneczne jak najbardziej osłonięte od wiatru.

WAŻNE

Zanim rozpoczną Państwo montaż szklarni, należy sprawdzić, czy wszystkie części są zawarte zgodnie z załączonym wykazem. Proszę wyjąć poszczególne paczki z opakowania dla sprawniejszej identyfikacji.

Należy zwrócić uwagę, aby otwarte paczki nie wymieszały się między sobą.

Jeżeli brakuje czegoś, to proszę skontaktować się z dostawcą.

Nakrętki (1002) należy dokręcić przy użyciu maks. 3 Nm.

POTRZEBNE NARZĘDZIA

Śrubokręt (normalny i krzyżak PH2), klucz gniazdkowy 10 mm albo płaski, klucz kombinowany 10mm, nóż, całówka, poziomica, piłka ręczna do metalu, wkrętarka akumulatorowa z regulowanym momentem obrotowym.

KONSERWACJA

Szklarnia powinna być od czasu do czasu gruntownie czyszczona za pomocą łagodnego detergentu. Należy sprawdzić, czy użyty detergent nie reaguje agresywnie z aluminium lub klamrami mocującymi szkło. Należy regularnie czyścić górną i dolną szynę jezdnią drzwi, aby uniknąć gromadzenia się zanieczyszczeń.

0. PODSTAWA/FUNDAMENT

Ważne! Fundament szklarni musi być absolutnie prostokątna i wypoziomowany. Ocynkowana stalowa rama podstawy, jest dostępna jako akcesorium dla wszystkich modeli szklarni.

(Uwaga! Wyłącznie w przypadku, gdy szklarnia będzie ustawiona w bardzo nieosłoniętym i wietrznym miejscu: przewiercić profil podstawy i stalową ramę podstawy i skręcić razem

śrubami i nakrętkami.

Jeżeli jednak chcą Państwo wykonać fundament z kamienia lub betonu, to proszę przygotować go zgodnie z danymi wymiarami podanymi w Rozdziale 0. Listwy drewniane poddane wstępnej obróbce, odporne na działanie czynników atmosferycznych o grubości przynajmniej 18 mm i o szerokości największej niż 32 mm, włożyć pomiędzy fundament kamienny / betonowy i ramę aluminiową, i połączyć śrubami o długości 50 mm (brak w zestawie).

Fundament musi sięgać poniżej poziomu zamarzania.

Wszystkie rysunki przedstawione są od strony wewnętrznej szklarni, z wyjątkiem rysunków, które przedstawione są w falista ramka. Pokazują one widok z zewnątrz.

1. ŚCIANA TYLNA

Wszystkie części należy ułożyć na podłodze i skręcić luźno śrubami.

Zamontuj luźno śrubami narożne płytki (1092) w górnych narożnikach (1.7).

2. ŚCIANY BOCZNE

Przykręć luźno pionowe listwy boczne (4232) pomiędzy listwami mocującymi a poziomymi listwami.

3. ŚCIANA FRONTOWA

Wsuń uszczelki szczotkowe (4276) do kanału w kalenicie (4250) (3.6).

Wszystkie części należy ułożyć na podłodze i skręcić luźno śrubami jak pokazano.

Należy uwzględnić 2 dodatkowe śruby w listwach pionowych (2101) z uwagi na połączenie płytki mocującej (2092) (3.2) i poziomych listw (2089/2090) (3.4).

Przykręć luźno płytki narożne (1092) w górnych rogach (3.7).

4A. MONTAŻ CZĘŚCI BOCZNYCH

Skręć razem ścianę tylną (sekcja 1), ściany boczne (sekcja 2) oraz ścianę frontową (sekcja 3) (4.1) (4.4) (4.5) (4.6).

Zamontuj listwy przekątne (4233) (4.3) i (4235) (4.2).

Skręć luźno narożne listwy dachowe (4281 / 4282, 4284 / 4284 / 4285) pomiędzy kalenicą (4250) a okapem (4226) za pomocą płytek narożnych (1092) (4.7) (4.10).

Skręć luźno pionowe listwy (4241), (4242), (4243), (4244), (4273) i (4274) pomiędzy poziomymi listwami (4271 / 4272, 4277 / 4278) a narożnymi listwami dachowymi (4281 / 4282, 4284/4285) (4.8) (4.9).

4B. MONTAŻ DACHU-LISTWY ŚRODKOWE

Ustaw szklarnię na wcześniej przygotowanej podstawie/fundamencie i połącz luźno z podstawą.

Zamontuj listwy dachowe (4283 / 4286) razem z okapem (4.15) (4.16) i kalenicą (4.13) (4.14).

(5900) Uwaga: na tym etapie wprowadź dwie dodatkowe śruby w szynę listwy (4283) w celu późniejszego zamontowania listw usztywniających (4.13).

Luźno przykręć rynnę (4264) razem z listwami dachowymi (4283 / 4286) (4.15) **(5900)** (4.18) **(7600)** oraz do listw narożnych dachu (4281 / 4282, 4284 / 4285) (4.11) (4.12).

(5900) Zamontuj luźno listwy usztywniające dach (4268) pod listwami pionowymi (4283) (4.16) (4.17).

Do wcześniej przygotowanych otworów wprowadź dodatkowe śruby (4283) (4.16).

(7600) Wprowadź śruby (4201) w przygotowane otwory w listwach usztywniających (4269) (4279) (4.19) (4.20). Skręć luźno listwy usztywniające (4269) pod listwami (4286) poprzez wprowadzenie główki śruby (4201) do kanału w listwach środkowych dachu. (4286) (4.21).

Ustaw szklarnię tak, aby była całkowicie prostokątna i dokręć wszystkie śruby.

Śruby muszą być dokręcone mocno, ale nie za mocno (maks. 3Nm)

5L & 5R. DRZWI

Uwaga: Zamontowanych drzwi nie wolno nigdy ustawiać na prowadnicach (1014).

Prowadnice drzwi (1014) wcisnąć w końce dolnej listwy drzwi (1360) (5.1).

Zmontuj drzwi zgodnie z diagramem 5.

Przykręć szynę jezdnią (1362) do górnej szyny drzwi (1359) (5A.3). Wsuń uszczelki (2021) do pionowych listw drzwi (2058) (5.5).

Umieść śrubę (1500) w kanale uszczelki szczotkowej (2021) w dolnej części pionowego profilu drzwi i przymocuj za pomocą nakrętki (1515) (5.6).

Przytnij uszczelki drzwi (2021) do odpowiedniej długości.

Wewnętrzna listwa pionowa (2098) powinna być po lewej stronie (5L) a po prawej listwa (2099) (5R).

Za pomocą śruby (1304), podkładki (1009) i nakrętki (1007) przymocować rolki (1015) (1362) do szyny jezdnej (5.4).

Przymocuj szynę prowadniczy (1347) do poziomej listwy (4234) (5.7).

Przykręć kątowniki (4208) (5.9L), (4209) (5.9R) i (4210) (5.8) jak pokazano.

Przykręć śrubę (2001) na złączu pomiędzy obiema listwami (1347) jak pokazano (5R).

Rolki należy wsunąć w szynę drzwi (1347) (5.10). Również należy upewnić się, czy dolne prowadnice drzwi funkcjonują prawidłowo (5.11).

Po poprawnym włożeniu drzwi, należy zamontować śruby i nakrętki jako blokadę drzwi na końcu szyny drzwi (1347).

Drzwi należy tak ustawić, aby poruszały się bez przeszkód.

6. OTWORY WENTYLACYJNE

Prosimy o zapoznanie się z planem okno dachowe dołączonym do oszklenia.

Wsuń górną ramę otworu wentylacyjnego (6025) w zawias (4247) (6.6).

Skręć luźno zawias (4247) między listwami (4232) za pomocą śrub (2001) i nakrętek (1002) (6.7) (6.8).

Luźno przykręć parapet (6019) pomiędzy listwami (4232) za pomocą śrub (2001) i nakrętek (1002) (6.9).

Podnieś parapet (6019) i dopasuj do otworu wentylacyjnego. Kiedy będzie odpowiednio

ustawiony dokręć śruby od środka.

Uchwyt regulujący (1067) przykręć do ramy (6024) za pomocą śrub (6062). Połącz oba kołki mocujące (6056) z parapetem (6019) za pomocą śrub (6062) (6.10) (6.11).

7. OSZKLENIE

Proszę przestrzegać przedstawionych wyżej środków bezpieczeństwa.

Prosimy o zapoznanie się z planem oszklenia dołączonym do oszklenia.

8. RURY ODPLYWOWE

Zamontuj rury odpływowe po obu stronach szklarni tak jak na rys. (8.1) do (8.6). Element przejściowy (1417) zamontować po między (1408) i (1402) (8.2).

9. ŻALUZJA (7600)

Po prawej stronie nad drzwiami zamontuj ramy boczne żaluzji (4203) i (4204) do listew (4267) za pomocą śrub (2001) i nakrętek (1002) (9.1) (9.3). Połącz listwę usztywniającą drzwi (4206) za pomocą blaszki (4207) nad (4203) (9.1) (9.2).

OSTATNIE CZYNNOŚCI

Jeśli zaistnieje potrzeba lepszego uszczelnienia szklarni można zastosować neutralny silikon (brak w zestawie) na krawędziach.

Naklejkę ostrzegawczą należy nakleić od wewnątrz. Szeroka gama akcesoriów, które pasują do tej szklarni jest dostępna u sprzedawcy.

Prosimy o kontakt ze sprzedawcą.

WSKAZÓWKI BEZPIECZYSTWA

Nie wchodzić na powierzchnie dachowe. Istnieje niebezpieczeństwo upadku.

W przypadku mocnego wiatru, wszystkie otwory wentylacyjne i drzwi powinny być zamknięte. W przypadku opadów śniegu dach należy regularnie odśnieżać lub podjąć odpowiednie kroki w celu zabezpieczenia dachu. Należy ogrzewać budynek zimą.

UWAGI

W celu uzyskania pełnego zabezpieczenia szklarni zalecamy, aby włączyć jej ubezpieczenie do ubezpieczenia domu.

Proszę przestrzegać ewentualnie istniejących miejscowych przepisów budowlanych dotyczących szklarni ogrodowych. Po zmontowaniu szklarni prosimy o naklejenie etykiety identyfikacyjnej na szynę jezdnią (1362). Informacje na niej zawarte będą potrzebne przy ewentualnym zamówieniu części zamiennych.

Proszę zachować tę instrukcję montażu, aby móc z niej skorzystać w przyszłości!

Nasza polityka opiera się na nieprzerwanym doskonaleniu w związku z czym zastrzegamy sobie prawo do wprowadzania zmian w opisie bez uprzedniego powiadomienia.

- 1. PROSIMO, DA TA NAVODILA ZA MONTAŽO PRED ZAČETKOM POSTAVITVE SKRBN IN V CELOTI PREBERETE!**
- Na ostrih robovih se lahko poškodujete. Pri rokovanju z aluminijastimi profili, steklom in votlimi ploščami morate vedno nositi zaščitna očala, rokavice, čevlje in zaščito za glavo. Zlomljeno steklo je vir nevarnosti, zato črepinje takoj previdno odstranite.
- Izdelek, ki ste ga kupili, je zasnovan izključno za gojenje rastlin in ga smete uporabljati izključno za ta namen. V primeru drugačne uporabe je vsakršna odgovornost izključena.
- Za montažo tega izdelka sta potrebni dve osebi.
- Če imate pri montaži rastlinjaka ali vstavljanju zasteklitve težave, stopite v stik s svojim prodajalcem – **Ne ravnajte na silo!**
- Rastlinjak mora biti vedno sidran.

Opis postavitve

IZBIRA LEGE

Poiščite najbolj sončno lego, ki pa je hkrati zaščiten pred vetrom.

POMEMBNO

Preden začnete z montažo vašega rastlinjaka, preverite, ali so na voljo vsi deli, ki so navedeni na seznamu. Da boste to lažje ugotovili, vzemite posamezne pakete iz embalaže. Pomembno je, da odprtih paketov ne pomešate. Če kaj manjka, stopite v stik z dobaviteljem.

Vijaki (1002) – najv. zatezni moment 3 Nm.

Pozor – Stran votlih plošč, ki je odporna na UV-žarke, je označena s plastično folijo ali natisnjem opozorilom na robovih. **Ta stran mora biti usmerjena navzven!**

POTREBNO ORODJE

Izvičaj (za zarezo in križni PH2), vijadni ključ 10 mm, obročni viličasti ključ, nož, zložljivi meter, vodna tehtnica, fina žaga, akumulatorski vijaknik z nastavljivim vrtilnim momentom.

VZDRŽEVANJE

Rastlinjak občasno temeljito operite z blagim čistilom. Steklo lahko očistite s čistilnim sredstvom, ki ni agresivno do aluminijastega okvirja in vzmetnih sponk za steklo. Redno očistite zgornje in spodnje vodilo vrat.

0. TEMELJ

Pomembno! Temelj mora biti absolutno pravokoten in raven.

Pocinkan jeklen temelj je kot oprema na voljo za vse modele rastlinjakov.

(Pozor! Samo če je rastlinjak potrebno postaviti na zelo nezaščitenem in vetrovnem mestu: prevrtajte osnovne profile in jekleni temelj ter ju privijte skupaj z vijaki in maticami.)

Če pa želite temelj izdelati sami iz kamna ali

betona, se ravnajte po navedenih merah v poglavju 0. Obdelane, proti vremenskim vplivom zaščitene lesene letve debeline najmanj 18mm in širine največ 32mm se vstavijo med kamniti oz. betonski temelj in aluminijasti okvir, v skladu z risbo prevrtajo in privijejo v temelj z vijaki dolžine 50mm (niso priloženi).

Temelj mora biti postavljen zaščiten pred zmrzaljo.

Vse risbe so prikazane z notranje strani rastlinjaka, razen slik, ki so prikazane v dvojnem okvirju. Te opisujejo pogled na zunanjo stran.

1. ZAKLJUČEK ZATREPA BREZ VRAT

Vse dele položite na tla in rahlo privijte.

Vezne pločevine (1092) rahlo privijte z zgornjimi vogali (1.7).

2. STRANICE

Vmesne profile (4232) na rahlo privijte na talne profile in prečne palice.

3. STRANICA ZATREPA Z VRATI

Krtačno tesnilo (4276) vstavite v kanal slemenskega profila (4250) (3.6). Vse dele položite na tla in jih na rahlo privijte.

Vstavite 2 dodatna vijaka v letev zasteklitve (2101) za spoj z (2092) (3.2) in prečnimi palicami (2089/2090) (3.4). Vezne pločevine (1092) na rahlo privijte na zgornje vogale (3.7).

4A. POVEZOVANJE STENSKIH ELEMENTOV

Zaključek zatrepa brez vrat (korak 1), stranice (korak 2) in zatrepno stran z vrati (korak 3) privijte skupaj (4.1) (4.4) (4.5) (4.6).

Montirajte diagonalne profile (4233) (4.3) in (4235) (4.2). Vogalne strešne profile (4281/4282, 4284/4285) na rahlo privijte med slemenski profil (4250) in kapni profil (4226) z veznimi pločevinami (1092) (4.7) (4.10).

Letve zasteklitve (4241), (4242), (4243), (4244), (4273) in (4274) na rahlo montirajte med prečne palice (4271/4272, 4277/4278) in vogalne strešne profile (4281/4282, 4284/4285).

4B. VMESNE STENSKÉ PROFILE

Rastlinjak zdaj postavite na pripravljen temelj/ okvir in ga na rahlo privijte na temelj. Vmesne stenske profile (4283/4286) položite na kapni profil (4226) (4.15) (4.16) in na slemenski profil (4250) (4.13) (4.14).

(5900) Pozor: Na tem mestu je treba v kanal za vijake vmesnih strešnih profilov (4283) vstaviti dva dodatna vijaka, s katerimi bosta pozneje pritrjena ojačitve (4.13).

Strešni žlební profil (4264) na rahlo privijte na letve zasteklitve (4283/4286) (4.15) (**model 5900**) (4.18) (**model 7600**) in oba strešna vogalna profila (4281/4282, 4284/4285) (4.11) (4.12).

Model 5900: Ojačitve strehe (4268) na rahlo spojite z vmesnimi strešnimi profili (4283) (4.16)(4.17). Skozi predhodno izvrtane luknje v (4283) vstavite dodatne vijake. (4.16)

Model 7600: Vijake s kladivasto glavo (4201) vstavite skozi predhodno izvrtane luknje v ojačitvah strehe (4269) (4279) (4.19) (4.20). Ojačitve strehe (4269) na rahlo spojite z vmesnimi strešnimi profili (4286), tako da glave vijakov (4201) potisnete v kanale za vijake vmesnih strešnih profilov (4286) (4.21).

Rastlinjak natančno naravnajte, dokler ni popolnoma raven, in trdno privijte vse vijake.

Vijakov ne zategnite prekomerno! (največ 3Nm).

5L in 5R. VRATA

Pozor: Montiranih vrat nikoli ne postavite na drsnike vrat (1014), da jih ne poškodujete!

Drsnike vrat (1014) na zaključkih vtisnite v profil vrat (1360) (5.1).

Elemente vrat privijte, kot je prikazano na risbi 5.

Profil vrat (1362) privijte na zgornji profil vrat (1359) (5.3) in tesnila vrat (2021) vstavite v navpične zunanje profile vrat (2058)(5.5). Vstavite vijake (1500) v spodnji kanal za vijake, ki drži krtačna tesnila (2021), in jih na tem mestu privijte z maticami (1515) (5.6). Tesnila vrat (2021) odrežite na ustrezno dolžino. Pazite, da se notranji navpični profil vrat montira del (2098) na levi strani (5L) in del (2099) na desni strani (5R).

Kolesca vrat (1015), kot je prikazano na (5.4), privijte s pomočjo vijakov (1304), podložk (1009) in matic (1007) na ohišje koles (1362).

Vodilo vrat (1347) privijte na horizontalni profil (4234) (5.7). Privijte distančna kotnika (4208) (5.9L), (4209) (5.9R) in vmesno ploščo (4210) (5.8) skladno s sliko.

Pritrdite vijak (2001) na spoju med obema vodiloma vrat (1347), kot je prikazano.

Kolesca vrat lahko zdaj od strani potisnete v profil vodila za vrata (1347) (5.10). Pazite, da drsniki vrat tečejo na navpičnem delu talnega profila (5.11). Ko ste vrata pravilno vstavili, vstavite vijake in matice kot omejevalnik za vrata na obeh koncih letve vrat (1347).

Vrata nastavite tako, da tečejo brez trenja.

6. OKNA

Oglejte si načrt strešno okno, ki je priložen zasteklitvi.

Okno odložite na stran, da ga boste pozneje vgradili. Zgornji okenski profil (6025) potisnite v tečajni profil (4247) (6.6).

Zdaj profile (4247) pritrdite z vijaki (2001) med vmesnimi profili (4232)(6.7) (6.8).

Pritrdite profil okenske police (6019) z vijaki (2001) med vmesnimi profili (4232) (6.9). Profil okenske police (6019) dvignite in prilagodite oknu.

Ko je vse pravilno nameščeno, od znotraj privijte vse vijake.

Odpiralo okna (1067) spojite s profilom (6024) s pomočjo vijakov (6062). Obe opori okna (6056) spojite s profilom okenske police (6019) s pomočjo vijakov (6062). (6.10) (6.11).

7. ZASTEKLITEV

Prosimo, upoštevajte zgoraj navedene varnostne predpise.

Oglejte si načrt zasteklitve, ki je priložen zasteklitvi.

8. ODVODNE CEVI ZA DEŽEVNICO

Na obeh straneh rastlinjaka namestite odvodne cevi za deževnico, kot je prikazano v (8.1)–(8.6). Pazite na to, da se povezovalni kos (1417) vstavi med (1408) in (1402) (8.2).

9. LAMELNO STENSKO OKNO (7600)

V desnem polju nad vrati zglobne elemente lamelnih stenskih oken (4203) in (4204) privijte na letve zasteklitve (4267) z vijaki (2001) in maticami (1002) (9.1) (9.3). Ojačitve vrat (4206) z distančniki (4207) privijte na zglobni element (4203). (9.1) (9.2).

ZAKLJUČNA DELA

Če želite, lahko rastlinjak na obstoječih fugah zatesnite z nevtralnimi silikonom. Silikon ni priložen.

Priloženo nalepko z opozorilom nalepite na notranji strani.

Vaš dobavitelj ima na voljo bogato izbiro opreme za vaš rastlinjak. Povprašajte pri njem.

VARNOSTNA NAVODILA

Ne plezajte na strešne površine. Obstaja nevarnost padca.

Ob močnem vetru zaprite vse odprtine in vrata.

S streh rastlinjakov pravočasno očistite sneg, da ne pride do nevarne obremenitve s snegom.

OPOMBE

Za popolno zaščito rastlinjaka vam priporočamo, da ga vključite v zavarovanje hiše. Upoštevajte morebitne veljavne lokalne gradbene predpise.

Dobavljeno tipsko nalepko po opravljeni montaži rastlinjaka nalepite na ohišje koles (1362).

Oznako tipa potrebujete za navedbo pri naročilu morebitnih potrebnih nadomestnih delov. Prosimo, da navodila za montažo shranite!

Vse navedene mere so približne mere. Pridržujemo si pravico do tehničnih sprememb, ki služijo nadaljnjemu razvoju naših izdelkov.

- 1. KÉRJÜK, A FELÉPÍTÉS MEGKEZDÉSE ELŐTT OLVASSA VÉGIG A SZERELÉSI ÚTMUTATÓT!**
- Üveggel, polikarbonát lapokkal és a melegház alkatrészeivel végzett munkához mindig védőszemüveget, kesztyűt, biztonsági cipőt és fejdőt kell viselni, mivel az éles széles sérüléseket okozhatnak. Az összetört üveg biztonsági kockázatot jelent. Kellő óvatossággal távolítsa el.
- Az Ön által vásárolt terméket növények termesztésére tervezték, és kizárólag arra használható. Ettől eltérő használat esetén semmilyen felelősséget nem vállalunk.
- A termék szereléséhez két személy szükséges.
- Amennyiben a ház összeszerelésével, vagy az üveg behelyezésével kapcsolatban nehézségei adódtak, kérjük, lépjen kapcsolatba az értékesítővel – **Ne alkalmazzon erőszakot!**
- A melegházat le kell horgonyozni.

Felállítási leírás

TELEPÍTÉSI HELY VÁLASZTÁS

A telepítéshez napos, de szélvédett helyet válasszon.

FONTOS

Mielőtt megkezdéné a növényház összeszerelését, ellenőrizze, hogy megvan-e a listában felsorolt összes alkatrész. Vegye ki a csomagolásból a kötegeket, hogy jobban beazonosíthassa őket.

Fontos, hogy a kibontott kötegeket ne keverje össze egymással.

Ha hiányzik valami, akkor lépjen kapcsolatba a forgalmazóval.

Fontos! A polikarbonát üvegek UV-álló oldalát a műanyag fólia és a szélén lévő nyomtatás jelzi. Ennek az oldalnak kifelé kell néznie. Távolítsa el a fóliát.

Az anyákat (1002) max. 3Nm nyomatékkal szabad meghúzni.

SZÜKSÉGES SZERSZÁMOK

Csavarhajtók (normál és keresztfej PH2), 10 mm-es dugókulcs vagy villáskulcs, 10 mm-es kombinált kulcs, kés, mérőpálca, vízmérték, finom fogazású fűrész, állítható nyomatékú fűrőgép.

KARBANTARTÁS

A növényházat olykor-olykor alaposan le kell mosni semleges mosószerrel. Az üveg tisztítását olyan tisztítószerekkel kell végezni, amely nem támadja meg sem a műanyag alkatrészeket, sem az alumíniumkeretet, sem pedig az üvegtartó rugós kapcsolatokat.

Rendszeresen tisztítsa meg az ajtó futósíneket.

0. BÁZIS

Fontos! Az alapnak abszolút derékszögűnek

és egyenesnek kell lennie. Kiegészítő tartozékként horganyzott acélalap is kapható minden növényházmodellhez.

(Figyelem! Csak abban az esetben, ha a növényházat nagyon nem védett és széles helyen kell felépíteni: Fúrja át az alapprofilokat és az acélalapot, majd csavarozza őket egymáshoz a csavarokkal és anyákkal.)

Amennyiben saját maga szeretne kő- vagy betonlapot készíteni, akkor kérjük, hogy azt a 0. pontban ismertetett méretadatok szerint végezze. A kő- vagy betonlap és az alumíniumkeret közé előkezelte, időjárás hatásától védett, legalább 18 mm vastag és legfeljebb 32 mm széles faléceket kell helyezni, a rajz alapján ki kell fúrni, majd 50 mm hosszú csavarokkal (nem része a csomagoknak) az alaphoz kell csavarozni.

Az alapot fagymentesre kell készíteni.

Minden rajz a ház belsejéből nézve készült ábrát ábrázol, kivéve azokat az ábrázolásokat, amelyek hullámos keretbe vannak ábrázolva. Ezek a külső nézetet mutatják.

1. SIMA NYEREGTETŐ

Fektesse az összes alkatrészt a padlóra, és lazán csatlakoztassa őket a képen látható módon.

Lazán csatlakoztassa a saroklemezeket (1092) a felső sarkokon (1.7.).

2. OLDALSÓ SZERELVÉNY

Lazán csatlakoztassa az üvegezési rudakat (4232) a párkányrudak és a vízszintes rudak közé.

3. AJTÓ NYEREGTETŐ VÉGE

Helyezze be a kafés tömítést (4276) a gerincléc (4250) csatornájába (3.6.).

Fektesse az összes alkatrészt a padlóra, és

lazán csatlakoztassa őket a képen látható módon.

Kérjük, hogy az üvegezési rudakba (2101) 2 extra csavart helyezzen el a merevítő (2092) (3.2) és a vízszintes merevítő (2089 / 2090) (3.4) csatlakoztatásához.

Lazán csatlakoztassa a saroklemezeket (1092) a felső sarkokon (3.7.).

4A. A KÜLÖNÁLLÓ ELEMEEK

Csavarozza össze a sima nyeregvető végét (1. szakasz), az oldalsó elemeket (2. szakasz) és az ajtó nyeregvető végét (3. szakasz) (4.1) (4.4) (4.5) (4.6).

Szerelje össze az átlós merevítőket (4233) (4.3) és (4235) (4.2).

A tető sarokléceit (4281 / 4282, 4284 / 4285) a gerincléc (4250) és az ereszléc (4226) között lazán csatlakoztassa a saroklemezek (1092) (4.7) (4.10) segítségével.

Lazán csatlakoztassa az üvegléceket (4241), (4242), (4243), (4244), (4273) és (4274) a vízszintes lécek (4271 / 4272, 4277 / 4278) és a tető sarki lécek (4281 / 4282, 4284 / 4285) közé (4.8) (4.9).

4B. A TETŐ KÖZÉPSŐ RÉSZÉNEK CSATLAKOZTATÁSA RUDAK

Most helyezze az üvegházat az előkészített alapra/alapzatra, és lazán csatlakoztassa.

Helyezze el és csatlakoztassa a tetőüvegléceket (4283 / 4286) az ereszléc (4.15) (4.16) és a gerincléc (4.13) (4.14) fölé és azokhoz.

(5900) Megjegyzés: Ezen a ponton 2 további csavart kell beépíteni az üvegléc (4283) csavarcsatornájába, hogy később csatlakoztatni lehessen az erősítőket (4.13).

Lazán csatlakoztassa az ereszcsontra rudat (4264) a tetőüvegezési rudakhoz (4283 / 4286) (4.15) **(5900)** (4.18) **(7600)** és mindkét tetősarokrúdhhoz (4281 / 4282, 4284 / 4285)

(4.11) (4.12).

(5900) Lazán csatlakoztassa a tetőerősítőket (4268) az üveglécek (4283) alá (4.16) (4.17). Helyezze be a (4283) extra csavarokat az előkészített lyukakon keresztül (4.16.).

(7600) Készítse elő a csavarokat (4201) az erősítők (4269) (4279) (4.19) (4.20) előkészített furataiban. Lazán csatlakoztassa a tetőerősítőket (4269) az üveglécek (4286) alá úgy, hogy a csavarok (4201) csavarfejeit a tető középső léceiben (4286) lévő csavarcsatornába illeszti (4.21).

Állítsa be az üvegházat, amíg teljesen szögletes nem lesz, és húzza meg az összes csavart.

Kérjük, ne húzza túl. (max. 3Nm)

5L ÉS 5R. AJTÓK

Vigyázat: Soha ne állítsa az összeszerelt ajtót az ajtócsúszóra (1014).

Nyomja az ajtócsúszókat (1014) az ajtórúd (1360) mindkét végére (5.1.).

Szerelje össze az ajtókat az 5. ábra szerint.

Csavarozza az ajtórudat (1362) a felső rúdhoz (1359) (5.3), és csúsztassa az ajtótomítéseket (2021) az ajtórudakba (2058) (5.5). Csúsztassa be a csavarokat (1500) a kérés tömitéseket (2021) tartó csavarcsatorna aljába, és rögzítse a helyén az anyával (1515) (5.6). Vágja hosszra az ajtótomítéseket (2021). Ügyeljen arra, hogy a belső oldalsó sávhoz a (2098) alkatrészt használja a bal oldalon az (5L) és a (2099) alkatrészt a jobb oldalon az (5R) esetében.

Csatlakoztassa az ajtógörögöket (1015) az ajtórúdra (1362) a csavar (1304), az alátét (1009) és az anya (1007) segítségével (5.4.).

Csatlakoztassa az ajtócsúcsot (1347) a vízszintes rúdhoz (4234) (5.7.). Csatlakoztassa a távtartókat (4208) (5.9L), (4209) (5.9R) és (4210) (5.8) az ábrának megfelelően.

Csatlakoztassa a csavart (2001) a két (1347) közötti csatlakozáshoz az ábrán látható módon (5R).

Most csúsztassa be az ajtógörögöket az ajtófutó rúd (1347) (5.10.). Ügyeljen arra, hogy az ajtócsúszók is az alsó sínen futnak (5.11.).

Miután az ajtók megfelelően a helyükre kerültek, csatlakoztasson anyákat és csavarokat mindkét ajtófutó rúd (1347) végébe, mint ajtóstoppereket.

Állítsa be az ajtókat úgy, hogy szabadon mozogjanak.

6. SZELLŐZŐNYÍLÁSOK

Kérjük, tekintse meg az üvegezéshez mellékelt tetőkivezetési tervet.

Csúsztassa a felső szellőzőrudat (6025) a zsanérrúd (4247) (6.6.).

Lazán csatlakoztassa a csuklópántot (4247) az üvegezési rudak (4232) közé a csavarok (2001) és anyák (1002) segítségével (6.7) (6.8).

Lazán csatlakoztassa a szellőzőpárkányt (6019) az üveglécek (4232) közé csavarok (2001) és anyák (1002) segítségével (6.9.).

Emelje fel a szellőzőpárkányt (6019), és illessze a szellőzőhöz. Ha megfelelően elhelyezkedett, húzza meg az összes csavart a belső oldalon.

Csavarozza a szellőzőnyílást (1067) a rúd (6024) a csavarok (6062) segítségével. Csatlakoztassa mindkét szellőzőnyílás-rögzítőt (6056) a párkányrúdra (6019) a csavarok (6062) segítségével (6.10) (6.11).

7. ÜVEGEZÉS

Kérjük, vegye figyelembe a már említett biztonsági óvintézkedéseket.

Kérjük, tekintse meg az üvegezéshez mellékelt üvegezési tervet.

8. LEFELÉ VEZETŐ CSÖVEK

Csatlakoztassa a lefolyócső részeket a ház mindkét oldalán a (8.1)-(8.6) ábrának megfelelően. Győződjön meg róla, hogy a (1417) csatlakozó (1408) és (1402) között van (8.2).

9. LAMELLA (7600)

Az ajtó feletti jobb oldali mezőben csatlakoztassa a lamellák oldalait (4203) és (4204) az üveglécekhez (4267) a csavarok (2001) és anyák (1002) segítségével (9.1) (9.3). Csatlakoztassa az ajtómerítőt (4206) távtartó (4207) segítségével a lamellás oldal (4203) fölé (9.1) (9.2).

AZ UTOLSÓ SIMÍTÁSOK

Kívánság szerint az üvegház széleinél semleges szilikonnal lehet lezárni az üvegházat. A szilikon nem tartozék.

Helyezze el a figyelmeztető címkét a házban. A tartozékok teljes választéka elérhető, hogy a lehető legtöbbet hozhassa ki ebből a termékből. A részletekért kérjük, forduljon helyi szakkereskedőjéhez.

BIZTONSÁGI TUDNIVALÓ

Ne másszon fel a tetőfelületekre. Fennáll a lezuhanás veszélye.

Erős szélben minden nyílást és az ajtót be kell

zárni.

A növényházak tetejét idejében meg kell tisztítani a ráhullott hótól, hogy ne alakulhasson ki veszélyes hőterhelés.

MEGJEGYZÉSEK

A növényház teljes védelme érdekében javasoljuk, hogy ezt is vonja be a lakásbiztosításába. Tartsa be az esetleges helyi építési előírásokat.

A növényház szerelésének befejezése után ragassza fel a mellékelt típusmatricát a kerékházra (1362).

A típusjelölés megadására az esetleges pótalkatrészek rendelésekor van szükség. Kérjük, hogy ne dobja ki a szerelési utasítást!

Minden méretadat közelítő érték.

A változtatás joga fenntartva.

1. MOLIMO VAS PROČITAJTE OVU UPUTU ZA UPORABU U CIJELOSTI PRIJE NEGO POČNETE SA SASTAVLJANJEM!

- Prilikom rukovanja sa staklom, polikarbonskim pločama ili elementima staklenika trebaju se nositi zaštitne naočale, rukavice, sigurnosne cipele i zaštita za glavu, pošto oštri rubovi mogu prouzrokovati ozljede. Puknuto staklo je sigurnosni rizik. Pažljivo ga uklonite.
- Proizvod koji ste kupili konstruiran je za uzgoj biljaka i isključivo se treba koristiti u tu svrhu. Kod korištenja u druge svrhe isključuje se svaka vrsta jamstva.
- Za montažu ovog proizvoda potrebne su dvije osobe.
- Ukoliko prilikom montaže kuće ili prilikom umetanja stakala budete imali poteškoća, kontaktirajte Vašeg trgovca – **Nemojte primjenjivati silu!**
- Kućiste se mora ukotviti.

Opis sastavljanja

IZBOR MJESTA POSTAVLJANJA

Odaberite sunčano mjesto koje je istovremeno zaštićeno od vjetrova.

VAŽNO

Prije nego započnete sa montažom Vašeg staklenika provjerite, da li postoje svi dijelovi navedeni u popisu. Izvadite pojedinačne svežnjeve iz ambalaže, kako biste ih mogli bolje identificirati.

Važno je, da se otvoreni svežnjevi ne pomiješaju.

Oprez – Strana valovitih limova otporna na UV zračenje označena je plastičnom folijom ili otisnutom napomenom na rubovima. Ova strana mora biti usmjerena prema van!

Ukoliko nešto nedostaje, kontaktirajte molimo Vas Vašeg dobavljača.

Matice (1002) pritegnite sa max. 3Nm.

POTREBAN ALAT

Odvijač (prorezni i Phillips PH2), ključ 10 mm, otvoreni ključ, nož, sklopivo pravilo, libela, fina pila, akumulatorski odvijač s podesivim okretnim momentom.

ODRŽAVANJE

Staklenik se povremeno treba temeljito oprati sa neutralnom lužinom za pranje. Staklo se može očistiti sa sredstvom za pranje stakla, koje ne nagriza plastiku, aluminijske okvire ili opružne spojke za staklo. Očistite redovno vodilicu za vrata.

0. TEMELJ

Važno! Temelj mora potpuno biti pravokutan i ravan. Za sve modele staklenika kao pribor možete dobiti pocinčani čelični temelj.

(Pozor! Samo ako se staklenik mora sastaviti na vrlo nezaštićenom i vjetrovitom mjestu. (Probušite osnovne profile i čelični temelj i zavrnite obadva vijka i matice)

Ukoliko sami želite izraditi temelj od kamena i betona, onda se pridržavajte podataka u poglavlju 0.

Drvene letve, koje su prethodno obrađene i zaštićene protiv vremenskih utjecaja, debljine od najmanje 18 mm i najviše 32 mm širine, postavljaju se između temelja od kamena i betona i aluminijskih okvira i kao što je prikazano na crtežu buše se rupe i u temelj se zavrću vijci dugački 50 mm (nisu priloženi).

Temelj mora biti utemeljen bez smrzavanja.

Svi crteži prikazani su gledano sa unutrašnje strane kuće, izuzev slike, koje su prikazane u valovitom okviru. One prikazuju pogled izvana.

1. ZABATNI KRAJ BEZ VRATA

Položite sve dijelove na pod i lagano ih zavrnite.

Labavo pričvrstite ploče s umetkom (1092) na gornje kutove (1.7).

2. BOČNI ZIDOVİ

Lagano pričvrstite međuprofile (4232) na podne profile i poprečne nosače.

3. ZABATNA STRANA S VRATIMA

Gurnite brtvu četke (4276) u kanal grebenastog profila (4250) (3.6).

Položite sve dijelove na pod i lagano ih zavrnite.

Gurnite 2 dodatna vijka u traku ostakljenja (2101) za spajanje na (2092) (3.2) i poprečne nosače (2089/2090) (3.4). Labavo pričvrstite ploče s umetkom (1092) na gornje kutove (3.7).

4A. SASTAVLJANJE ZIDA ELEMENATA

Pričvrstite zabatni kraj bez vrata (korak 1), bočne zidove (korak 2) i zabatna strana s

vratima (stepenica 3) međusobno (4.1) (4.4) (4.5) (4.6).

Montirajte dijagonalne profile (4233) (4.3) i (4235) (4.2). Labavo pričvrstite krovne kontrolne profile (4281/4282, 4284/4285) između sljemenskog profila (4250) i profila strehe (4226) na ploče umetka (1092) (4.7) (4.10).

trake za ostakljenje (4241), (4242), (4243), (4244), (4273) i (4274) labavo između poprečnih nosača (4271/4272, 4277/4278) i krovnih profila (4281/4282, 4284/4285) (4.8) (4.9).

4B. SREDNJI KROVNI PROFILI

Sada postavite svoj staklenik na pripremljeni temelj/okvir i lagano ga pričvrstite na temelj. Postavite krovne međuprofile (4283/4286) na profil strehe (4226) (4.15) (4.16) i na profil sljemene (4250) (4.13) (4.14).

(5900) Oprez: U ovom trenutku potrebno je umetnuti dva dodatna vijka u vijčani kanal krovnih međuprofila (4283), koji će kasnije pričvrstiti krovna ojačanja (4.13).

Profil oluka (4264) labavo je pričvršćen na krovne trake ostakljenja (4283/4286) (4.15) (**model 5900**) (4.18) (**model 7600**) i oba krovna profila (4281/4282, 4284/4285) (4.11) (4.12).

Model 5900: Labavo spojite krovne pojačivače (4268) na krovne međuprofile (4283) (4.16) (4.17). Umetnite dodatne vijke kroz prethodno izbušene rupe u (4283). (4.16)

Model 7600: Vijci s čekićem (4201) kroz prethodno izbušene rupe na krovnim pojačivačima (4269) (4279) (4.19) (4.20). Krovne pojačivače (4269) labavo spojite s krovnim međuprofilima (4286) guranjem glava vijaka (4201) u kanale žlice krovnih međuprofila (4286) (4.21).

Podesite staklenik dok ne bude potpuno ravan i čvrsto zategnite sve vijke.

Nemojte previše zatezati vijke! (maks. 3Nm).

5L I 5R. VRATA

Pozor: Montirana vrata nikada nemojte stavljati na kliznik za vrata (1014).

Kliznik za vrata (1014) na krajevima utisnite u donji profil vrata (1360) (5.1).

Pričvrstite elemente vrata kao što je prikazano na crtežu 5.

Pričvrstite profil vrata (1362) na gornji profil vrata (1359) (5.3) i uvucite brtve vrata (2021) u okomite vanjske profile vrata (2058)(5.5). Umetnite vijke (1500) u donji vijčani kanal koji drži brtve četke (2021) i u ovom trenutku ih pričvrstite na matice (1515) (5.6).

Izrežite brtve vrata (2021) na duljinu. Provjerite je li unutarnji vertikalni profil vrata, dio (2098) montiran na lijevoj strani (5L), a dio (2099) na desnoj strani (5R).

Pričvrstite valjke vrata (1015) na kućište kotača (1362) pomoću vijaka (1304), podloški (1009) i matica (1007) kao što je prikazano u (5.4).

Pričvrstite vodilicu vrata (1347) na vodoravni profil (4234) (5.7). Pričvrstite nosače udaljenosti (4208) (5.9L), (4209) (5.9R) i međupodlošku (4210) (5.8) prema slici.

Pričvrstite vijak (2001) na spoj između obje vodilice vrata (1347) kao što je prikazano.

Valjci vrata sada se mogu umetnuti u profil vodilice vrata (1347) sa strane (5.10). Pazite da jedrilice vrata rade na okomitoj traci podnog profila (5.11). Nakon što ste pravilno umetnuli vrata, postavite vijke i matice kao graničnike vrata na oba kraja vodilice vrata (1347).

Vrata podesite tako (5.7), da se otvaraju bez poteškoća.

6. PROZORI

Slijedite plan krovnog prozora koji dolazi s ostakljenjem.

Gurnite gornji profil prozora (6025) u profil šarke (4247) (6.6).

Sada pričvrstite profile (4247) vijcima (2001) između međuprofila (4232) (6.7) (6.8).

Pričvršćivanje profila prozorske klupice (6019) vijcima (2001) između međuprofila (4232) (6.9)

Podignite profil prozorske klupice (6019) i prilagodite ga prozoru.

Ako je sve na svom mjestu, zategnite sve vijke iznutra.

Spojite otvarač prozora (1067) na profil (6024) pomoću vijaka (6062). Spojite obje kočnice prozora (6056) na profil prozorske klupice (6019) pomoću vijaka (6062). (6.10) (6.11).

7. GLAZURA

Pridržavajte se gore navedenih sigurnosnih mjera.

Slijedite plan ostakljenja koji dolazi s ostakljenjem.

8. CIJEVI ZA ODVOD KIŠNICE

Pričvrstite elemente cijevi za odvodnju oborinskih voda na obje strane kuće kao što je prikazano u (8.1)-(8.6). Provjerite je li priključak (1417) umetnut između (1408) i (1402) (8.2).

9. ZIDNI PROZORI S ŽALUZINAMA (7600)

Na desnoj ploči iznad vrata pričvrstite zglobne krakove zidnih prozora žaluzine (4203) i (4204) na trake ostakljenja (4267) pomoću vijaka (2001) i matica (1002) (9.1) (9.3). Pričvrstite pojačalo vrata (4206) s odstojnikom (4207) na zglobnu ruku (4203). (9.1) (9.2).

ZADNJI RUKOHVATI

Ukoliko želite, staklenik na prednjim fugama možete zabrtviti neutralnim silikonom. Silikon nije priložen.

Priloženu naljepnicu s upozorenjem naljepite iznutra.

Vaš dostavljač Vam nudi opširnu ponudu pribora za staklenike.

Razgovarajte s njim:

SIGURNOSNE UPUTE

Na krovne površine ne smije se ulaziti. Postoji opasnost od pada.

Kod jakog vjetra se moraju zatvoriti svi otvori i vrata.

Sa krovova staklenika se blagovremeno treba ukloniti snijeg, tako da ne može nastati opasno opterećenje snijegom.

PRIMJEDBE

Za potpunu zaštitu staklenika preporučamo, da ga uključite u Vaše osiguranje kuće. Obratite pozornost na možebitno postojeće lokalne građevinske propise.

Priloženu naljepnicu s naznakom tipa nakon montaže staklenika naljepite na kućište kotača (1362).

Oznaka tipa Vam je potrebna prilikom naručivanja eventualno potrebnih zamjenskih dijelova. Sačuvajte uputu za montažu!

Svi podaci mjera sa približne vrijednosti.

Izmjene ostaju pridržane.

Sigurnosne mjere zaštite

- MOLIMO VAS PROČITAJTE OVU UPUTU ZA UPOTREBU U CIJELOSTI PRIJE NEGO POČNETE SA SASTAVLJANJEM!**
- Prilikom rukovanja sa staklom, polikarbonskim pločama ili elementima staklenika trebaju se nositi zaštitne naočale, rukavice, sigurnosne cipele i zaštita za glavu, pošto oštri rubovi mogu prouzrokovati ozljede. Puknuto staklo je sigurnosni rizik. Pažljivo ga uklonite.
- Proizvod koji ste kupili konstruiran je za uzgoj biljaka i isključivo se treba koristiti u tu svrhu. Kod korištenja u druge svrhe isključuje se svaka vrsta garancije.
- Za montažu ovog proizvoda potrebne su dvije osobe.
- Ukoliko prilikom montaže kuće ili prilikom umetanja stakala budete imali poteškoća, kontaktirajte Vašeg trgovca – **Nemojte primjenjivati silu!**
- Kućiste se mora ukotviti.

Opis sastavljanja

IZBOR MJESTA POSTAVLJANJA

Odaberite sunčano mjesto koje je istovremeno zaštićeno od vjetrova.

VAŽNO

Prije nego započnete sa montažom Vašeg staklenika provjerite, da li postoje svi dijelovi navedeni u popisu. Izvadite pojedinačne svežnjeve iz ambalaže, kako biste ih mogli bolje identificirati.

Važno je, da se otvoreni svežnjevi ne pomiješaju.

Pažnja – strana dvozidnih panela otporna na UV zračenje je označena plastičnom folijom ili odštampanom napomenom na ivicama. Ova strana mora biti okrenuta prema van!

Ukoliko nešto nedostaje, kontaktirajte molimo Vas Vašeg dobavljača.

Matice (1002) pritegnite sa max. 3Nm.

POTREBAN ALAT

Odvijač (prorezni i Phillips PH2), ključ 10 mm, kombinovani ključ, nož, preklopno pravilo, libela, fina testera, akumulatorski odvijač sa podesivim momentom.

ODRŽAVANJE

Staklenik se povremeno treba temeljito oprati sa neutralnom lužinom za pranje. Staklo se može očistiti sa sredstvom za pranje stakla, koje ne nagriza plastiku, aluminijske okvire ili opružne spojke za staklo. Očistite redovno vodilicu za vrata.

0. TEMELJ

Važno! Temelj mora potpuno biti pravokutan i ravan. Za sve modele staklenika kao pribor možete dobiti pocinčani čelični temelj.

(Pozor!) Samo ako se staklenik mora sastaviti na vrlo nezaštićenom i vjetrovitom mjestu. (Probušite osnovne profile i čelični temelj i zavrnite obadva zavrtnja i matice)

Ukoliko sami želite izraditi temelj od kamena i

betona, onda se pridržavajte podataka u poglavlju 0.

Drvene letve, koje su prethodno obrađene i zaštićene protiv vremenskih utjecaja, debljine od najmanje 18 mm i najviše 32 mm širine, postavljaju se između temelja od kamena i betona i aluminijskih okvira i kao što je prikazano na crtežu buše se rupe i u temelj se zavrću zavrtnji dugački 50 mm (nisu priloženi).

Temelj se mora napraviti tako da je zaštićen protiv hrđe.

Svi crteži prikazani su gledano sa unutrašnje strane kuće, izuzev slike, koje su prikazane u valovitom okviru. One prikazuju pogled izvana.

1. ZABLET BEZ VRATA

Položite sve dijelove na pod i labavo ih spojite vijcima. Lagano zašrafite ploče sa umetkom (1092) na gornje uglove (1.7).

2. BOČNI ZIDOVI

Labavo pričvrstite međuprofile (4232) na podne profile i poprečne podupirače.

3. ZABATNA STRANA SA VRATIMA

Gurnite brtvu četke (4276) u kanal profila slemena (4250) (3.6).

Položite sve dijelove na pod i labavo ih spojite vijcima.

Umetnite 2 dodatna zavrtnja u šipku za ostakljenje (2101) da biste je spojili na (2092) (3.2) i poprečne podupirače (2089/2090) (3.4).

Lagano zašrafite ploče sa umetkom (1092) na gornje uglove (3.7).

4A. MONTAŽA ZIDA ELEMENTI

Zavrnite kraj zabata bez vrata (korak 1), bočne zidove (korak 2) i stranu zabata sa vratima (korak 3) zajedno (4.1) (4.4) (4.5) (4.6).

Montirajte dijagonalne profile (4233) (4.3) i (4235) (4.2).

Krovne ugaone profile (4281/4282, 4284/4285) labavo zašrafite između profila sljemena (4250) i profila nadstrešnice (4226) sa umetnutim pločama (1092) (4.7) (4.10).

Montirajte trake za ostakljenje (4241), (4242), (4243), (4244), (4273) i (4274) labavo između poprečnih nosača (4271/4272, 4277/4278) i ugaonih profila krova (4281/4282, 4284/4285) (4.8) (4.9).

4B. KROVNI SREDNJI PROFILI

Sada postavite staklenik na pripremljeni temelj/okvir i labavo ga pričvrstite za temelj.

Postavite međukrovne profile (4283/4286) na profil strehe (4226) (4.15) (4.16) i na profil sljemena (4250) (4.13) (4.14).

(5900) Pažnja: U kanal za vijke međukrovni profila (4283) na ovom mjestu potrebno je umetnuti dva dodatna vijka koji će kasnije pričvrstiti krovnu armaturu (4.13).

Lagano pričvrstite profil oluka (4264) na trake za krovno ostakljenje (4283/4286) (4.15) (**model 5900**) (4.18) (**model 7600**) i oba krovna ugaona profila (4281/4282, 4284/4285) (4.11) (4.12).

Model 5900: Labavo spojite krovna ojačanja (4268) sa međuprofilima krova (4283) (4.16) (4.17). Umetnite dodatne zavrtnje kroz prethodno izbušene rupe u (4283). (4.16)

Model 7600: Umetnite vijke sa čekićastom glavom (4201) kroz prethodno izbušene rupe u ojačanjima krova (4269) (4279) (4.19) (4.20). Krovna ojačanja (4269) labavo spojite na međuprofile krova (4286) tako što ćete gurnuti glave vijaka (4201) u kanale vijaka međuprofila krova (4286) (4.21).

Podesite staklenik dok ne bude potpuno ravan i zategnite sve zavrtnje.

Molimo nemojte previše zatezati zavrtnje!

(maks. 3Nm).

5L I 5R. VRATA

Pozor: Montirana vrata nikada nemojte stavljati na kliznik za vrata (1014).

Kliznik za vrata (1014) na krajevima utisnite u donji profil vrata (1360) (5.1).

Zavrnite elemente vrata zajedno kao što je prikazano na crtežu 5.

Pričvrstite profil vrata (1362) na gornji profil vrata (1359) (5.3) i uvucite brtve vrata (2021) u vertikalne vanjske profile vrata (2058) (5.5). Umetnite vijke (1500) u donji kanal za vijke koji drži zaptivke četkice (2021) i zašrafite ih na mjesto s maticama (1515) (5.6). Izrežite brtve vrata (2021) na dužinu. Uvjerite se da je unutarnji dio vertikalnog profila vrata (2098) montiran na lijevoj strani (5L), a dio (2099) na desnoj strani (5R).

Pričvrstite valjke vrata (1015) na kućište kotača (1362) pomoću vijaka (1304), podložaka (1009) i matica (1007) kao što je prikazano u (5.4).

Pričvrstite šinu vrata (1347) na horizontalni profil (4234) (5.7). Zavrnite odstoje nosače (4208) (5.9L), (4209) (5.9R) i međupodlošku (4210) (5.8) zajedno kao što je prikazano na slici.

Pričvrstite vijak (2001) na spoj između dva lanca vrata (1347) kao što je prikazano.

Valjci vrata se sada mogu sa strane (5.10) umetnuti u profil vodilice vrata (1347). Uvjerite se da klizači vrata idu na okomitu šipku podnog profila (5.11). Nakon što ste pravilno postavili vrata, postavite zavrtnje i matice kao graničnike vrata na oba kraja šine vrata (1347).

Podesite vrata tako da neometano rade.

6. PROZOR

Molimo pogledajte plan krovnog prozora priložen uz zastakljivanje.

Gurnite gornji profil prozora (6025) u profil šarke (4247) (6.6).

Sada pričvrstite profile (4247) vijcima (2001) između međuprofila (4232) (6.7) (6.8).

Pričvrstite profil prozorske daske (6019) vijcima (2001) između međuprofila (4232) (6.9)

Podignite profil prozorske daske (6019) i prilagodite je prozoru. Kada je sve na svom mestu, zategnite sve zavrtnje iznutra.

Povežite otvarač prozora (1067) na profil (6024) pomoću vijaka (6062). Spojite oba nosača prozora (6056) na profil prozorske daske (6019) pomoću vijaka (6062). (6.10) (6.11).

7. OSTAKLJENJ

Molimo pridržavajte se gore navedenih sigurnosnih mjera.

Molimo pogledajte plan ostakljenja koji je priložen uz ostakljenje.

8. ODVODNE CIJEVI ZA KIŠU

Montirajte elemente cijevi za odvod kišnice na obje strane kuće kao što je prikazano u (8.1)-(8.6). Uvjerite se da je spojni dio (1417) umetnut između (1408) i (1402) (8.2).

9. ZIDNI PROZOR LOUVRE (7600)

U desnom polju iznad vrata zavrtnjima (2001) i navrtkama (1002) (9.1) (9.3) pričvrstite zglobne krakove prozora lamela (4203) i (4204) na trake za ostakljenje (4267). Pričvrstite pojačalo vrata (4206) sa odstojsnikom (4207) na zglobnu ruku (4203). (9.1) (9.2).

ZADNJE RADNJE

Ukoliko želite, staklenik na prednjim fugama možete zabrtviti neutralnim silikonom. Silikon nije priložen.

Priloženu naljepnicu sa upozorenjem nalijepite iznutra.

Vaš dostavljač Vam nudi opširnu ponudu pribora za staklenike.

Razgovarajte s njim:

SIGURNOSNE UPUTE

Krovnim površinama se ne može pristupiti. Postoji opasnost od pada.

Kod jakog vjetra se moraju zatvoriti svi otvori i vrata.

Sa krovova staklenika se blagovremeno treba ukloniti snijeg, tako da ne može nastati opasno opterećenje snijegom.

PRIMJEDBE

Za potpunu zaštitu staklenika preporučamo, da ga uključite u Vaše osiguranje kuće. Obratite pozornost na eventualno postojeće lokalne građevinske propise.

Priloženu naljepnicu sa naznakom tipa nakon montaže staklenika nalijepite na kućište kotača (1362).

Oznaka tipa Vam je potrebna prilikom naručivanja eventualno potrebnih zamjenskih dijelova. Sačuvajte uputu za montažu!

Svi podaci mjera sa približne vrijednosti.

Izmjene ostaju pridržane.

Măsurile de siguranță

1. VĂ RUGĂM SĂ CITIȚI INTEGRAL ACESTE INSTRUCȚIUNI, ÎNAINTE DE A ÎNCEPE MONTAJUL !

- Purtați întotdeauna ochelari de protecție, mănuși, încălțăminte de protecție și cască atunci când manipulați elementele din sticlă, plăcile din policarbonat sau componentele serei, deoarece muchiile ascuțite pot provoca leziuni. Sticla spartă reprezintă un risc pentru siguranță. Îndepărtați-o cu atenția necesară.
- Produsul achiziționat de dvs. este destinat creșterii plantelor și trebuie utilizat exclusiv în acest scop. Nu ne asumăm responsabilitatea în cazul utilizării produsului în alte scopuri.
- Pentru montarea acestui produs sunt necesare două persoane.
- În cazul în care întâmpinați dificultăți la montarea serei sau la montarea geamurilor, vă rugăm să contactați distribuitorul – **nu folosiți forța!**
- Sera trebuie ancorată.

Instrucțiuni de montaj

ALEGEREA LOCAȚIEI

Căutați locația cea mai însorită, însă, în același timp, ferită de vânt.

IMPORTANT

Înainte de a începe montarea serei, verificați dacă există toate componentele incluse în listă. Pentru o mai bună identificare a acestora, scoateți toate pachetele din ambalaj. Este important ca pachetele desfăcute să nu se amestece între ele.

Important! Partea rezistentă la UV a geamurilor din policarbonat este indicată de folia de plastic și de imprimarea de la margine. Această parte trebuie să fie orientată spre exterior. Îndepărtați folia.

Dacă lipsesc componente, vă rugăm să contactați furnizorul.

Strângeți piulițele (1002) folosind un cuplu de maxim 3Nm.

INSTRUMENTELE NECESARE

Șurubelnițe (normale și cu cap încrucișat PH2), cheie tubulară de 10 mm sau cheie, cheie combinată de 10 mm, cuțit, metru, nivelă, ferăstrău cu dinți fini, burghiu cu cuplu reglabil.

ÎNTREȚINEREA

Din când în când sera trebuie spălată temeinic cu o soluție delicată de detergent. Sticla poate fi curățată cu un detergent care să nu atace nici componentele din material plastic, nici cadrele din aluminiu și nici clemele elastice pentru sticlă. Curățați cu regularitate șina ușii glisante.

0. FUNDAȚIA

Important! Fundația trebuie să fie neapărat dreptunghiulară și plană. Pentru toate modelele de sere este disponibilă o fundație din oțel galvanizat, ca accesoriu.

(Atenție! Următoarele indicații se vor aplica exclusiv în cazul în care sera trebuie montată într-un loc neprotejat sau care nu este ferit de vânt: Perforați profilurile și fundația din oțel și înșurubați-le, folosind șuruburi și piulițe).

În cazul în care preferați să construiți o fundație din piatră sau beton, vă rugăm să respectați dimensiunile specificate la secțiunea 0. Între fundația din piatră sau beton și cadrele din aluminiu se vor monta grinzi din lemn, tratate în prealabil pentru protecția împotriva intemperiei, având grosimea minimă de 18 mm și lățimea maximă de 32 mm, perforate conform schemei și fixate în fundație folosind șuruburi cu lungimea de 50 mm (nu sunt incluse în setul de livrare).

Fundația trebuie construită sub nivelul de îngheț.

Toate schițele prezintă interiorul serei, cu excepția celor reprezentate cu un cadru ondulat. Acestea descriu vederea exterioară a serei.

1. CAPĂT DE FRONTON SIMPLU

Așezați toate piesele pe podea și conectați-le lejer, după cum se arată.

Fixați bine plăcile de colț (1092) pe colțurile superioare (1.7).

2. ANSAMBLU LATERAL

Conectați fără strângere barele de geam (4232) între barele de pervaz și barele orizontale.

3. UȘĂ CAPĂTUL FRONTONULUI

Introduceți garnitura de perie (4276) în canalul din bara de coamă (4250) (3.6).

Așezați toate piesele pe podea și conectați-le lejer, după cum se arată.

Vă rugăm să includeți 2 șuruburi suplimentare în barele de vitraj (2101) pentru conectarea

contraforturilor (2092) (3.2) și a contraforturilor orizontale (2089 / 2090) (3.4).

Fixați bine plăcile de colț (1092) pe colțurile superioare (3.7).

4A. CONECTAREA ELEMENTELOR SEPARATE ELEMENTE

Înșurubați capătul simplu al frontonului (secțiunea 1), elementele laterale (secțiunea 2) și capătul frontonului ușii (secțiunea 3) (4.1) (4.4) (4.5) (4.6).

Asamblați bretelele diagonale (4233) (4.3) și (4235) (4.2).

Conectați fără strângere colțurile acoperișului (4281 / 4282, 4284 / 4285) între bara de coamă (4250) și bara de streășină (4226) cu ajutorul plăcilor de colț (1092) (4.7) (4.10).

Conectați fără strângere barele de geam (4241), (4242), (4243), (4244), (4273) și (4274) între barele orizontale (4271 / 4272, 4277 / 4278) și barele de colț ale acoperișului (4281 / 4282, 4284 / 4285) (4.8) (4.9).

4B. CONECTAREA BARELOR DE MIJLOC ALE ACOPERIȘULUI BARE

Acum poziționați sera pe baza/fundamentul pregătit și conectați-o liber.

Poziționați și conectați barele de geam pentru acoperiș (4283 / 4286) peste și la bara de streășină (4.15) (4.16) și bara de coamă (4.13) (4.14).

(5900) Notă: În acest punct este necesar să includeți 2 șuruburi suplimentare în canalul pentru șuruburi din barele de geam (4283), pentru a conecta ulterior întăritorii (4.13).

Conectați fără strângere bara jgheabului (4264) la barele de geam ale acoperișului (4283 / 4286) (4.15) **(5900)** (4.18) **(7600)** și la ambele bare de colț ale acoperișului (4281 / 4282, 4284 / 4285) (4.11) (4.12).

(5900) Conectați fără strângere întăritorii de

acoperiș (4268) sub barele de geam (4283) (4.16) (4.17). Introduceți șuruburile suplimentare în (4283) prin orificiile pregătite (4.16).

(7600) Pregătiți șuruburile cu cap tăiat (4201) în orificiile pregătite în întăritori (4269) (4279) (4.19) (4.20). Conectați liber întăritorii acoperișului (4269) sub barele de geam (4286) prin introducerea capetelor șuruburilor (4201) în canalul șuruburilor din barele de mijloc ale acoperișului (4286) (4.21).

Reglați sera până când este complet pătrată și strângeți toate șuruburile.

Vă rugăm să nu strângeți prea tare. (max. 3Nm)

5L ȘI 5R. UȘI

Atenție: Nu așezați niciodată ușa montată pe mecanismul de glisare al ușii (1014).

Împingeți mecanismul de glisare al ușii (1014) în profilul inferior al ușii (1360), în ambele capete (5,1).

Asamblați ușile după cum se arată în diagrama 5.

Înșurubați bara ușii (1362) la bara superioară (1359) (5.3) și glisați garniturile de perie (2021) în barele ușii (2058) (5.5). Glisați șuruburile (1500) în partea inferioară a canalului de șuruburi care ține garniturile de perie (2021) și fixați-le în poziție cu ajutorul piuliței (1515) (5.6). Tăiați garniturile de perie (2021) la lungime. Asigurați-vă că pentru bara laterală interioară se utilizează piesa (2098) la stânga în (5L) și (2099) la dreapta în (5R).

Conectați rolele ușii (1015) la bara ușii (1362) folosind șurubul (1304), șaiba (1009) și piulița (1007) (5.4).

Conectați bara de rulare a ușii (1347) la bara orizontală (4234) (5.7). Conectați distanțierele (4208) (5.9L), (4209) (5.9R) și (4210) (5.8) după cum se arată.

Conectați șurubul (2001) la îmbinarea dintre cele două (1347) după cum se arată (5R).

Acum glisați rolele ușii în bara de rulare a ușii (1347) (5.10). Asigurați-vă că glisierile ușii rulează, de asemenea, pe șina inferioară (5.11). Odată ce ușile sunt așezate corect, conectați piulițele și șuruburile în capetele ambelor bare de rulare a ușii (1347), ca opritori ai ușii.

Reglați ușile astfel încât să se miște liber.

6. VENTILE

Vă rugăm să consultați planul de aerisire a acoperișului anexat la geamuri.

Glisați bara de aerisire superioară (6025) în bara balamalei (4247) (6.6).

Fixați ușor bara de balamale (4247) între barele de geam (4232) folosind șuruburile (2001) și piulițele (1002) (6.7) (6.8).

Fixați ușor pragul de aerisire (6019) între barele de geam (4232) folosind șuruburile (2001) și piulițele (1002) (6.9).

Ridicați bara pragului de aerisire (6019) și montați-o pe aerisire. După poziționarea corectă, strângeți toate șuruburile din interior.

Fixați deschizătorul de aerisire (1067) pe bara (6024) cu ajutorul șuruburilor (6062). Conectați ambele fixatoare de aerisire (6056) pe bara pragului (6019) cu ajutorul șuruburilor (6062) (6.10) (6.11).

7. VITRAJUL

Vă rugăm să țineți cont de măsurile de siguranță deja menționate.

Vă rugăm să consultați planul de geamuri anexat la geamuri.

8. CONDUCTE DE COBORÂRE

Conectați piesele conductei de coborâre de pe ambele părți ale casei, după cum se arată, de la (8.1) la (8.6). Asigurați-vă că racordul (1417) este inclus între (1408) și (1402) (8.2).

9. FEREASTRĂ DE PERETE (7600)

În câmpul din dreapta, deasupra ușii, conectați laturile lamelelor (4203) și (4204) la barele de geam (4267) folosind șuruburile (2001) și piulițele (1002) (9.1) (9.3). Conectați întăritorul ușii (4206) folosind distanțierul (4207) peste partea cu lamele (4203) (9.1) (9.2).

FINISAREA

Dacă doriți, puteți etanșa rosturile serei folosind silicon neutru. Siliconul nu este inclus în setul de livrare.

Lipiți autocolantul de avertizare în interiorul serei.

Furnizorul dvs. a pregătit pentru dvs. o gamă completă de accesorii pentru seră.

Consultați furnizorul în acest sens.

OBSERVAȚIE PRIVIND SIGURANȚA

Nu vă urcați pe suprafețele acoperișului. Există pericolul de cădere.

Închideți toate deschiderile și ușile, în cazul în care vântul este puternic.

Curățați la timp zăpada acumulată pe acoperișul serei, pentru a evita încărcarea periculoasă.

OBSERVAȚII

Pentru protejarea completă a serei dvs., vă

recomandăm să o includeți în asigurarea pentru casă. Respectați eventualele norme de construcție aplicabile în locația respectivă.

După montarea serei, lipiți eticheta cu specificații inclusă în setul de livrare pe profilul de susținere a roții (1362).

Aveți nevoie de descrierea tipului serei în cazul în care doriți să comandați piesele de schimb necesare. Vă rugăm să păstrați aceste instrucțiuni de montaj!

Toate dimensiunile reprezintă valori aproximative.

Sub rezerva modificărilor.

1. PRED ZAČIATKOM MONTÁŽE SI, PROSÍM, KOMPLETNE PREČÍTAJTE NÁVOD NA MONTÁŽI!

- Pri manipulácii so sklom, s doskami z polykarbonátu alebo s dielmi skleníka je vždy potrebné nosiť ochranné okuliare, rukavice, bezpečnostnú obuv a ochranu hlavy, pretože ostré hrany môžu viesť k poraneniám. Rozbité sklo je bezpečnostným rizikom. Odstráňte ho s potrebnou opatrosťou.
- Vami získaný výrobok je skonštruovaný na pestovanie rastlín a mal by sa používať výhradne na tento účel. Pri inom využití je vylúčená akákoľvek záruka.
- Na montáž tohto výrobku sú potrebné dve osoby.
- Ak by sa pri montáži skleníka alebo pri nasadzovaní presklenia vyskytli ťažkosti, potom sa spojte s vaším predajcom – **Nepoužívajte nadmernú silu!**
- Skleník sa musí ukotviť.

Popis montáže

VÝBER MIESTA

Vyhľadajte slnečné miesto, ktoré je súčasne chránené proti vetru.

DÔLEŽITÉ

Skôr ako začnete s montážou skleníka, prekontrolujte, či sú k dispozícii všetky diely uvedené v zozname.

Jednotlivé balíčky vyberte z obalu, aby ste ich dokázali lepšie identifikovať.

Je dôležité, aby sa otvorené balíčky nepomiešali.

Ak niečo chýba, potom sa, prosím, spojte s Vaším dodávateľom.

Dôležité! Strana polykarbonátových skiel odolná voči UV žiareniu je označená plastovou fóliou a potlačou na okraji. Táto strana musí smerovať von. Fóliu odstráňte.

Matice (1002) utiahajte s max. 3 Nm.

POTREBNÉ NÁRADIE

Skrutkovače (normálny a krížový PH2), nástrčkový kľúč alebo kľúč 10 mm, kombinovaný kľúč 10 mm, nôž, meracia tyč, vodováha, jemná zubová píla, aku vrtačka s nastaviteľným krútiacim momentom.

ÚDRŽBA

Skleník by sa mal občas dôkladne poumývať neutrálnym saponátom. Sklo je možné vyčistiť čistiacim prostriedkom, ktorý nenapáda plastové diely, hliníkový rám ani pružné zvierky pre sklo.

Pravidelne čistite vodiacu koľajničku dverí.

0. ZÁKLAD

Dôležité! Základ musí byť absolútne pravouhlý a rovný. Pozinkovaný oceľový základ je možné zakúpiť pre všetky modely skleníkov ako príslušenstvo.

(Pozor! Iba ak sa skleník musí namontovať na veľmi nechránenom a veternom mieste: prevrtajte základné profily a oceľový základ a

navzájom ich zoskrutkujte pomocou skrutiek a matíc)

Ak si však chcete sami zhotoviť základ z kameňa a betónu, potom sa, prosím, riadte údajmi rozmerov z odseku 0. Vopred ošetrené drevené lišty s ochranou voči poveternostným vplyvom s hrúbkou minimálne 18 mm a šírkou maximálne 32 mm nasadte medzi základ z kameňa a betónu a hliníkový rám, prevrtajte podľa výkresu a zoskrutkujte pomocou 50 mm dlhých skrutiek (nedodané) v základe.

Základ musí byť založený do nezamrzajúcej hĺbky.

Všetky výkresy sú vyobrazené pri pohľade z vnútornej strany skleníka, s výnimkou obrázkov, ktoré sú zobrazené vo zvláštnom rámečku. Tieto opisujú vonkajší pohľad.

1. HLADKÝ ŠTÍTOVÝ KONIEC

Všetky diely položte na podlahu a voľne ich spojte podľa obrázka.

Voľne spojte rohové dosky (1092) na horných rohoch (1.7).

2. BOČNÁ ZOSTAVA

Voľne pripojte zasklievacie tyče (4232) medzi parapetné tyče a vodorovné tyče.

3. ŠTÍTOVÉ DVERE

Vložte tesnenie kefy (4276) do kanála v hrebeňovej lište (4250) (3.6).

Všetky diely položte na podlahu a voľne ich spojte podľa obrázka.

Do zasklievacích tyčí (2101) pridajte 2 dodatočné skrutky na spojenie výstuhu (2092) (3.2) a vodorovných výstuh (2089 / 2090) (3.4).

Voľne spojte rohové dosky (1092) na horných rohoch (3.7).

4A. PRIPOJENIE SAMOSTATNÉHO PRVKY

Priskrutkujte jednoduchý štít (časť 1), bočné prvky (časť 2) a štít dverí (časť 3) (4.1) (4.4)

(4.5) (4.6).

Zostavte diagonálne výstuhu (4233) (4.3) a (4235) (4.2).

Strešné rohové tyče (4281/4282, 4284/4285) voľne spojte medzi hrebeňovou tyčou (4250) a odkvapovou tyčou (4226) pomocou rohových dosiek (1092) (4.7) (4.10).

Voľne spojte zasklievacie tyče (4241), (4242), (4243), (4244), (4273) a (4274) medzi horizontálnymi tyčami (4271 / 4272, 4277 / 4278) a strešnými rohovými tyčami (4281 / 4282, 4284 / 4285) (4.8) (4.9).

4B. PRIPOJENIE STREŠNÉHO STREDU TYČE

Teraz umiestnite skleník na pripravený základ a voľne ho spojte.

Umiestnite a pripojte strešné zasklievacie lišty (4283 / 4286) nad a k odkvapovej lište (4.15) (4.16) a hrebeňovej lište (4.13) (4.14).

(5900) Poznámka: V tomto bode je potrebné do kanála pre skrutky v zasklievacích tyčiach (4283) vložiť 2 dodatočné skrutky, aby bolo možné neskôr pripojiť zosilňovače (4.13).

Voľne pripojte odkvapovú lištu (4264) k strešným zasklievacím tyčiam (4283 / 4286) (4.15) **(5900)** (4.18) **(7600)** a obom strešným rohovým tyčiam (4281 / 4282, 4284 / 4285) (4.11) (4.12).

(5900) Voľne pripojte strešné zosilňovače (4268) pod zasklievacie tyče (4283) (4.16) (4.17). Vložte dodatočné skrutky do (4283) cez pripravené otvory (4.16).

(7600) Pripravte skrutky s orezanou hlavou (4201) do pripravených otvorov v zosilňovačoch (4269) (4279) (4.19) (4.20). Voľne spojte strešné zosilňovače (4269) pod zasklievacími tyčami (4286) vložением hlav skrutiek (4201) do kanála pre skrutky v strešných stredových tyčiach (4286) (4.21).

Nastavte skleník tak, aby bol úplne rovný, a

utiahnite všetky skrutky.

Skrutky sa musia utiahnuť pevne, ale nie príliš pevne. (max. 3 Nm)

5L A 5R. DVERE

Pozor: Namontované dvere nikdy nenasadzujte na klzné diely (1014), aby sa nepoškodili!

Zatlačte dverové klzáky (1014) na oba konce dverovej tyče (1360) (5.1).

Zostavte dvere podľa schémy 5.

Priskrutkujte dverovú tyč (1362) k hornej tyči (1359) (5.3) a zasuňte dverové tesnenia (2021) do dverových tyčí (2058) (5.5). Zasuňte skrutky (1500) do spodnej časti skrutkového kanála, ktorý drží kefové tesnenia (2021), a upevnite ich na mieste pomocou matice (1515) (5.6). Dverové tesnenia (2021) odrežte na potrebnú dĺžku. Uistite sa, že pre vnútornú bočnú lištu je použitý diel (2098) na ľavej strane v (5L) a (2099) na pravej strane v (5R).

Pomocou skrutky (1304), podložky (1009) a matice (1007) (5.4) pripojte valčeky dverí (1015) k tyči dverí (1362).

Pripojte lištu (1347) k vodorovnej lište (4234) (5.7). Pripojte dištančné podložky (4208) (5.9L), (4209) (5.9R) a (4210) (5.8) podľa obrázka.

Pripojte skrutku (2001) v mieste spoja medzi oboma (1347), ako je znázornené (5R).

Teraz zasuňte valčeky dverí do jazdnej lišty dverí (1347) (5.10). Dbajte na to, aby sa na spodnej koľajnici pohybovali aj klzáky dverí (5.11). Po správnom nasadení dverí pripojte matice a skrutky do koncov oboch bežcov dverí (1347), ako zarážky dverí.

Nastavte dvere tak, aby sa voľne pohybovali.

6. VETRACIE OTVORY

Pozrite si plán strešného vetrania priložený k zaskleniu.

Zasuňte hornú vetraciu lištu (6025) do závesnej lišty (4247) (6.6).

Pomocou skrutiek (2001) a matic (1002) (6.7) (6.8) voľne spojte tyč závesu (4247) medzi zasklievacími tyčami (4232).

Pomocou skrutiek (2001) a matic (1002) (6.9) voľne pripojte ventilačný prah (6019) medzi zasklievacie tyče (4232).

Zdvihnute parapetnú lištu ventilácie (6019) a pripevnite ju k ventilácii. Po správnom umiestnení utiahnite všetky skrutky z vnútornej strany.

Priskrutkujte otvárač ventilácie (1067) k tyči (6024) pomocou skrutiek (6062). Pripojte oba

upevňovače vetracích otvorov (6056) na parapetnú lištu (6019) pomocou skrutiek (6062) (6.10) (6.11).

7. ZASKLIEVANIE

Upozorňujeme na už uvedené bezpečnostné opatrenia.

Pozrite si plán zasklenia priložený k zaskleniu.

8. POTRUBIE DOLE

Spojte časti spádového potrubia na oboch stranách domu podľa obrázkov (8.1) až (8.6). Uistite sa, že spoj (1417) je zahrnutý medzi (1408) a (1402) (8.2).

9. ŽALÚZIA (7600)

V pravom poli nad dverami pripojte bočné strany žalúzií (4203) a (4204) k zasklievacím tyčiam (4267) pomocou skrutiek (2001) a matic (1002) (9.1) (9.3). Pripojte zosilňovač dverí (4206) pomocou dištančného prvku (4207) cez žalúziiovú stranu (4203) (9.1) (9.2).

POSLEDNÉ KROKY

Ak chcete, môžete prítomné škáry na skleníku utesniť s neutrálnym silikónom. Silikón nepatrí do rozsahu dodávky.

Priložené výstražné nálepky nalepte zvnútra.

Váš dodávateľ ponúka bohatý sortiment príslušenstva pre skleníky.

Oslovte ho.

BEZPEČNOSTNÉ UPOZORNENIE

Nevyliezajte na strešné plochy. Hrozí nebezpečenstvo pádu.

Pri silnom vetre by sa mali zatvoriť všetky otvory a dvere.

Zo striech skleníkov sa musí včas odpratávať sneh, aby nemohlo vzniknúť nebezpečné zaťaženie snehom.

POZNÁMKY

Na plnú ochranu skleníka odporúčame začleniť ho do vášho **poistenia domu**. Dodržiavajte prípadne existujúce miestne stavebné predpisy.

Po úspešnej montáži skleníka nalepte na vnútornú stranu dverí (1362).

Označenie typu musíte uviesť pri objednávke prípadne potrebných náhradných dielov.

Návod na montáž si, prosím, uschovajte!

Všetky údaje o rozmeroch sú približnými hodnotami.

Zmeny vyhradené.

- ВНИМАТЕЛЬНО ПРОЧИТАЙТЕ ДАННОЕ РУКОВОДСТВО ПО МОНТАЖУ ПЕРЕД НАЧАЛОМ СБОРОЧНЫХ РАБОТ!**
- При работе со стеклом, поликарбонатными плитами или компонентами теплицы следует всегда надевать защитные очки, перчатки, защитную обувь и защитную маску, поскольку острые края элементов конструкции могут стать причиной травм. Разбитое стекло также представляет опасность. Убирать его следует с осторожностью.
- Приобретенное вами изделие предназначено для выращивания растений и должно использоваться исключительно с данной целью. При ненадлежащем использовании любая ответственность исключается.
- Для монтажа данного изделия необходимы два человека.
- Если при монтаже теплицы или при установке стекол возникли трудности, свяжитесь с продавцом – **ни в коем случае не применяйте силу!**
- Закрепление теплицы производится при помощи анкерных болтов.

Описание сборки

ВЫБОР МЕСТА УСТАНОВКИ

Следует выбирать самое солнечное и в то же время защищенное от ветра место.

ВАЖНО:

Перед началом монтажа теплицы убедитесь, что все приведенные в спецификации детали имеются в наличии. Выньте отдельные связки из упаковки, чтобы иметь возможность их идентифицировать.

Очень важно не перепутать содержимое отдельных связок.

Если какие-то элементы отсутствуют, обратитесь к поставщику.

Важно! Устойчивая к ультрафиолетовому излучению сторона поликарбонатных панелей обозначена пластиковой пленкой и печатью по краю. Эта сторона должна быть обращена наружу. Удалите пленку.

Гайки (1002) затягивать с максимальным усилием 3 Нм.

НЕОБХОДИМЫЕ ИНСТРУМЕНТЫ

Отвертки (обычная и крестовая PH2), торцевой или гаечный ключ на 10 мм, комбинированный ключ на 10 мм, нож, измерительная палочка, спиртовой уровень, пила с мелкими зубьями, аккумуляторная дрель с регулируемым крутящим моментом.

УХОД

Элементы теплицы следует тщательно мыть с нейтральным моющим средством. Стекло следует очищать при помощи чистящего средства, не агрессивного по отношению к пластиковым деталям, алюминиевой раме и скобам стекол. Направляющий рельс двери очищайте регулярно.

0. ФУНДАМЕНТ

Важно! Фундамент должен быть ровным и иметь абсолютно прямые углы. Оцинкованный стальной фундамент предлагается ко всем моделям теплиц в качестве дополнительной опции.

(Внимание! В случае если теплица устанавливается в очень незащищенном и ветреном месте: просверлите нижние профили и стальной фундамент и соедините их посредством винтового соединения друг с другом)

Если вы решили сделать фундамент из камня или бетона, просьба руководствоваться данными, приведенными в разделе 0.

Предварительно обработанные от воздействия природных факторов деревянные рейки толщиной 18 мм и шириной 32 мм устанавливаются между каменным/бетонным фундаментом и алюминиевым каркасом, просверливаются в местах, указанных на чертеже, и скрепляются болтами длиной 50 мм (не входят в комплект поставки).

Фундамент не должен промерзнуть.

Схемы в одинарной рамке показывают вид изнутри теплицы. Схемы, заключенные в волнистую рамку, показывают вид снаружи теплицы.

1. ПРОСТОЙ ФРОНТОН

Положите все детали на пол и свободно соедините их, как показано на рисунке.

Плотно соедините угловые пластины (1092) на верхних углах (1.7).

2. БОКОВАЯ СБОРКА

Свободно соедините планки остекления (4232) между подоконными и горизонтальными планками.

3. ДВЕРЬ ФРОНТОННАЯ ЧАСТЬ

Вставьте щеточное уплотнение (4276) в канал в коньковом бруске (4250) (3.6).

Положите все детали на пол и свободно соедините их, как показано на рисунке.

Пожалуйста, включите 2 дополнительных болта в бруску остекления (2101) для соединения скобы (2092) (3.2) и горизонтальных скоб (2089 / 2090) (3.4).

Плотно соедините угловые пластины (1092) на верхних углах (3.7).

4А. СОЕДИНЕНИЕ ОТДЕЛЬНЫХ ЭЛЕМЕНТЫ

Скрепите болтами обычную фронтовую часть (секция 1), боковые элементы (секция 2) и дверную фронтовую часть (секция 3) (4.1) (4.4) (4.5) (4.6).

Соберите диагональные скобы (4233) (4.3) и (4235) (4.2).

Свободно соедините угловые планки крыши (4281 / 4282, 4284 / 4285) между коньковой планкой (4250) и карнизной планкой (4226) с помощью угловых пластин (1092) (4.7) (4.10).

Свободно соедините бруски остекления (4241), (4242), (4243), (4244), (4273) и (4274) между горизонтальными брусками (4271 / 4272, 4277 / 4278) и угловыми брусками крыши (4281 / 4282, 4284 / 4285) (4.8) (4.9).

4В. СОЕДИНЕНИЕ СРЕДНИХ ПЛАНК КРЫШИ БРУСЬЕВ

Теперь установите теплицу на подготовленное основание/фундамент и плотно соедините.

Установите и соедините планки остекления крыши (4283 / 4286) с карнизной планкой (4.15) (4.16) и коньковой планкой (4.13) (4.14).

(5900) Примечание: На этом этапе необходимо вставить 2 дополнительных

болта в канал для болтов в брусках остекления (4283), чтобы впоследствии соединить усилители (4.13).

Ослабьте соединение планки водостока (4264) с планками остекления крыши (4283 / 4286) (4.15) **(5900)** (4.18) **(7600)** и обеими угловыми планками крыши (4281 / 4282, 4284 / 4285) (4.11) (4.12).

(5900) Ослабьте крепление крыши (4268) под брусками остекления (4283) (4.16) (4.17). Вставьте дополнительные болты в (4283) через подготовленные отверстия (4.16).

(7600) Вставьте болты с обрезанной головкой (4201) в подготовленные отверстия в усилителях (4269) (4279) (4.19) (4.20). Свободно соедините усилители крыши (4269) под брусками остекления (4286), вставив головки болтов (4201) в канал для болтов в средних брусках крыши (4286) (4.21).

Отрегулируйте теплицу до полного выравнивания и затяните все болты.

Болты должны быть затянуты прочно, но не чрезмерно. (макс. 3 Нм)

5L И 5R. ДВЕРИ

Внимание: Не ставьте смонтированную дверь на ползунок двери (1014).

Наденьте дверные скользящие элементы (1014) на оба конца дверной планки (1360) (5.1).

Соберите дверцы, как показано на схеме 5. Прикрепите болтами дверную планку (1362) к верхней планке (1359) (5.3) и вставьте дверные уплотнители (2021) в дверные планки (2058) (5.5). Вставьте болты (1500) в нижнюю часть канала для болтов, удерживающих щеточные уплотнители (2021), и закрепите их на месте с помощью гайки (1515) (5.6). Отрежьте дверные уплотнители (2021) по длине. Убедитесь, что для внутренней боковой планки деталь (2098) используется слева в (5L) и (2099) справа в (5R).

Подсоедините дверные ролики (1015) к дверному брусу (1362) с помощью болта (1304), шайбы (1009) и гайки (1007) (5.4).

Подсоедините дверной бегунок (1347) к горизонтальному брусу (4234) (5.7). Подсоедините распорки (4208) (5.9L), (4209) (5.9R) и (4210) (5.8), как показано на рисунке.

Подсоедините болт (2001) в месте соединения обоих (1347), как показано на рисунке (5R).

Теперь вставьте ролики двери в

направляющую планку (1347) (5.10). Убедитесь, что дверные глайдеры также движутся по нижней направляющей (5.11). Когда двери будут правильно установлены, закрепите гайки и болты на концах обеих направляющих (1347) в качестве ограничителей дверей.

Отрегулируйте двери так, чтобы они свободно двигались.

6. ВЕНТИЛЯЦИОННЫЕ ОТВЕРСТИЯ

Пожалуйста, обратитесь к плану вентиляционных отверстий на крыше, прилагаемому к остеклению.

Вставьте верхнюю вентиляционную планку (6025) в шарнирную планку (4247) (6.6).

Ослабьте соединение шарнирной планки (4247) между планками остекления (4232) с помощью болтов (2001) и гаек (1002) (6.7) (6.8).

Ослабьте соединение вентиляционного порога (6019) между планками остекления (4232) с помощью болтов (2001) и гаек (1002) (6.9).

Поднимите подоконную планку вентиляционного отверстия (6019) и установите ее на вентиляционное отверстие. При правильном расположении затяните все болты с внутренней стороны.

Прикрутите открыватель вентиляции (1067) к планке (6024) с помощью винтов (6062). Подсоедините оба фиксатора вентиляционных отверстий (6056) к подоконной планке (6019) с помощью винтов (6062) (6.10) (6.11).

7. СТЕКЛОПАКЕТЫ

Обратите внимание на уже упомянутые меры предосторожности.

Пожалуйста, обратитесь к плану остекления, прилагаемому к остеклению.

8. СПУСКНЫЕ ТРУБЫ

Соедините части нисходящей трубы с обеих сторон дома, как показано на рисунках (8.1) - (8.6). Убедитесь, что соединение (1417) включено между (1408) и (1402) (8.2).

9. ЖАЛЮЗИ (7600)

В правом поле над дверью соедините стороны жалюзи (4203) и (4204) с планками остекления (4267) с помощью болтов (2001) и гаек (1002) (9.1) (9.3). Подсоедините усилитель двери (4206) с помощью распорки (4207) над жалюзийной стороной (4203) (9.1) (9.2).

ПОСЛЕДНИЕ ШТРИХИ

При желании вы можете уплотнить имеющиеся зазоры теплицы при помощи нейтрального силикона. Силикон не входит в комплект поставки.

Наклейки с предупредительными надписями, входящие в комплект, наклеиваются изнутри.

Ваш поставщик располагает широким ассортиментом комплектующих деталей для теплиц.

Обращайтесь, пожалуйста, к нему.

УКАЗАНИЯ ПО БЕЗОПАСНОСТИ

Не забирайтесь на крышу. Существует опасность падения.

При сильном ветре следует закрывать дверь и окна.

Вовремя убирайте снег с крыши теплицы, чтобы не допустить чрезмерной нагрузки.

ПРИМЕЧАНИЯ

Для гарантии безопасности вашей теплицы советуем внести ее в страховой полис вместе с домом. Руководствуйтесь предписаниями местных органов по надзору за строительством.

После завершения монтажа теплицы наклейте идущую в комплекте наклейку с обозначением типа изделия на кожу (1362).

Тип изделия вам необходимо знать при заказе комплектующих деталей.

Пожалуйста, сохраняйте Руководство по монтажу!

Все данные касательно размеров даны приблизительно.

Мы оставляем за собой право вносить изменения.

1. **Уважно прочитайте цей посібник з монтажу перед початком монтажних робіт!**
2. При роботі зі склом, полікарбонатними плитами або компонентами теплиці слід завжди надівати захисні окуляри, рукавички, захисне взуття та захисну маску, тому що гострі краї елементів конструкції можуть стати причиною травм. Розбите скло також є небезпечним. Прибирати його слід з обережністю.
3. Придбаний вами виріб призначений для вирощування рослин і повинний використовуватися виключно з даною метою. При неналежному використанні **будь-яка відповідальність виключається.**
4. Для монтажу цього виробу необхідні дві особи.
5. Якщо при монтажі теплиці або при встановленні скла виникли труднощі, зв'яжіться з продавцем – ні в якому разі не використовуйте силу!
6. Закріплення теплиці проводиться за допомогою анкерних болтів.

Опис збірки

ВИБІР МІСЦЯ ДЛЯ ВСТАНОВЛЕННЯ

Слід вибирати саме сонячне і в той же час захищене від вітру місце.

ВАЖЛИВО:

Перед початком монтажу теплиці переконайтеся, що всі наведені в специфікації деталі є в наявності. Вийміть окремі зв'язки з упаковки, щоб мати можливість їх ідентифікувати.

Дуже важливо не переплутати вміст окремих зв'язок.

Якщо якісь елементи відсутні, зверніться до постачальника.

Важливо! Сторона полікарбонатного скла, стійка до ультрафіолетового випромінювання, позначена поліетиленовою плівкою та друком по краю. Ця сторона повинна бути звернена назовні. Зніміть плівку.

Гайки (1002) затягувати з максимальним зусиллям 3 Нм.

НЕОБХІДНІ ІНСТРУМЕНТИ

Викрутки (звичайні та з хрестовою головкою PH2), торцевий ключ або ключ на 10 мм, комбінований ключ на 10 мм, ніж, мірна лінійка, рівень, пила з дрібними зубами, акумуляторна дріль-шуруповерт з регульованим крутним моментом.

ДОГЛЯД

Елементи теплиці слід ретельно мити з нейтральним миючим засобом. Скло слід очищати за допомогою миючого засобу, не агресивного по відношенню до пластикових деталей, алюмінієвої рами та скоб скла. Направляючу рейку двері очищуйте регулярно.

0. ФУНДАМЕНТ

Важливо! Фундамент повинен бути рівним і мати абсолютно прямі кути. Оцинкований

сталевий фундамент пропонується до всіх моделей теплиць як додаткова опція.

(Увага! У разі якщо теплиця встановлюється в дуже незахищеному і вітряному місці: просвердлите нижні профілі та сталевий фундамент і з'єднайте їх один з одним за допомогою гвинтового з'єднання)

Якщо ви вирішили зробити фундамент з каменю чи бетону, прохання керуватися даними, наведеними в розділі 0. Попередньо оброблені від впливу природних факторів дерев'яні рейки товщиною 18 мм і шириною 32 мм встановлюються між кам'яним / бетонним фундаментом і алюмінієвим каркасом, просвердлюються в місцях, зазначених на кресленні, та скріплюються болтами довжиною 50 мм (не входять до комплекту поставки).

Фундамент не повинен промерзати.

Схеми в одній рамці показують вид зсередини теплиці. Схеми в хвилястій рамці показують вигляд ззовні теплиці.

1. ПРОСТИЙ ДВОСХИЛИЙ ТОРЕЦЬ

Покладіть всі деталі на підлогу і нещільно з'єднайте їх, як показано на малюнку.

Вільно з'єднайте кутові пластини (1092) на верхніх кутах (1.7).

2. БІЧНА ЗБІРКА

Вільно з'єднайте планки скління (4232) між підвіконними планками і горизонтальними планками.

3. ДВЕРІ ДВОСХИЛИЙ КІНЕЦЬ

Вставте щіткове ущільнення (4276) у канал у гребеневій планці (4250) (3.6).

Покладіть всі деталі на підлогу і нещільно з'єднайте їх, як показано на малюнку.

Будь ласка, додайте 2 додаткові болти до

штапиків (2101) для з'єднання розпірки (2092) (3.2) і горизонтальних розпірок (2089 / 2090) (3.4).

Вільно з'єднайте кутові пластини (1092) на верхніх кутах (3.7).

4А. З'ЄДНАННЯ ОКРЕМИХ ЕЛЕМЕНТІВ

З'єднайте болтами звичайний двосхилий кінець (секція 1), бічні елементи (секція 2) і двосхилий кінець дверей (секція 3) разом (4.1) (4.4) (4.5) (4.6).

Зберіть діагональні розтяжки (4233) (4.3) і (4235) (4.2).

Вільно з'єднайте кутові планки даху (4281 / 4282, 4284 / 4285) між коньковим брусом (4250) і карнизним брусом (4226) за допомогою кутових пластин (1092) (4.7) (4.10).

Вільно з'єднайте планки скління (4241), (4242), (4243), (4244), (4273) і (4274) між горизонтальними планками (4271 / 4272, 4277 / 4278) і кутовими планками даху (4281 / 4282, 4284 / 4285) (4.8) (4.9).

4В. З'ЄДНАННЯ СЕРЕДНІХ БРУСІВ ДАХУ БРУСКИ

Тепер встановіть теплицю на підготовлену основу/фундамент і щільно з'єднайте.

Розмістіть і з'єднайте планки для скління даху (4283 / 4286) над карнизною планкою (4.15) (4.16) і коньковою планкою (4.13) (4.14) та з'єднайте їх.

(5900) Примітка: У цьому місці необхідно вставити 2 додаткові болти в канал для болтів у штапиках (4283), щоб пізніше з'єднати підсилювачі (4.13).

Вільно з'єднайте планку жолоба (4264) з планками скління даху (4283 / 4286) (4.15) **(5900)** (4.18) **(7600)** і обома кутовими планками даху (4281 / 4282, 4284 / 4285) (4.11) (4.12).

(5900) Вільно з'єднайте підсилювачі даху (4268) під планками скління (4283) (4.16) (4.17). Вставте додаткові болти в (4283) через підготовлені отвори (4.16).

(7600) Підготуйте болти зі зрізаною головкою (4201) у підготовлених отворах в підсилювачах (4269) (4279) (4.19) (4.20). Нещільно з'єднайте підсилювачі даху (4269) під планками скління (4286), вставивши головки болтів (4201) в канал для болтів у середніх планках даху (4286) (4.21).

Відрегулюйте теплицю до повного вирівнювання і затягніть всі болти.

Болти повинні бути затягнуті міцно, але не надмірно. (макс. 3 Нм)

5L ТА 5R. ДВЕРІ

(Увага! Не ставте змонтовані двері на повзунки дверей (1014).

Насуньте дверні планки (1014) на обидва кінці дверної планки (1360) (5.1).

Зберіть дверцята, як показано на схемі 5.

Прикрутіть дверну планку (1362) до верхньої планки (1359) (5.3) і вставте дверні ущільнювачі (2021) у дверні планки (2058) (5.5). Вставте болти (1500) у нижню частину каналу для болтів, що утримують щіткові ущільнення (2021), і зафіксуйте їх на місці гайкою (1515) (5.6). Обріжте дверні ущільнювачі (2021) до потрібної довжини. Переконайтеся, що для внутрішньої бокової планки використовується деталь (2098) зліва в (5L) і (2099) справа в (5R).

З'єднайте дверні ролики (1015) з дверною планкою (1362) за допомогою болта (1304), шайби (1009) і гайки (1007) (5.4).

Приєднайте дверну рейку (1347) до горизонтальної планки (4234) (5.7).

Приєднайте розпірки (4208) (5.9L), (4209) (5.9R) і (4210) (5.8), як показано на малюнку.

Приєднайте болт (2001) на з'єднанні між обома (1347), як показано (5R).

Тепер вставте ролики дверцят у направляючу планку (1347) (5.10).

Переконайтеся, що ролики дверцят також рухаються по нижній рейці (5.11). Після того, як дверцята будуть правильно встановлені, вкрутіть гайки та болти в кінці обох напрямних (1347), як обмежувачі дверцят.

Відрегулюйте двері так, щоб вони вільно рухалися.

6. ВЕНТИЛЯЦІЙНІ ОТВОРИ

Будь ласка, зверніться до плану вентиляції даху, що додається до скління.

Вставте верхню вентиляційну планку (6025) у шарнірну планку (4247) (6.6).

Вільно з'єднайте шарнірну планку (4247) між планками (4232) за допомогою болтів (2001) і гайок (1002) (6.7) (6.8).

Вільно з'єднайте вентиляційний порог (6019) між планками (4232) за допомогою болтів (2001) і гайок (1002) (6.9).

Підніміть планку вентиляційного порогу (6019) і встановіть її на вентиляційний отвір. Після правильного встановлення затягніть усі болти з внутрішньої сторони.

Прикрутіть відкривач вентиляційного отвору (1067) до планки (6024) за допомогою гвинтів (6062). Прикріпіть обидва фіксатори вентиляційних отворів (6056) до планки порога (6019) гвинтами (6062) (6.10) (6.11).

7. ЗАСКЛЕННЯ

Будь ласка, зверніть увагу на вже згадані заходи безпеки.

Будь ласка, зверніться до плану скління, що додається до скління.

8. ВОДОСТІЧНІ ТРУБИ

З'єднайте частини опускної труби з обох боків будинку, як показано на малюнку, (8.1) - (8.6). Переконайтеся, що з'єднання (1417) знаходиться між (1408) і (1402) (8.2).

9. ЖАЛЮЗІ (7600)

У правому полі над дверцятами з'єднайте сторони жалюзі (4203) і (4204) зі штангами (4267) за допомогою болтів (2001) і гайок (1002) (9.1) (9.3). Приєднайте підсилювач дверцят (4206) за допомогою розпірки (4207) до сторони жалюзі (4203) (9.1) (9.2).

ОСТАННІ ШТРИХИ

При бажанні ви можете ущільнити наявні зазори теплиці за допомогою нейтрального силікону. Силікон не входить до комплекту поставки.

Наклейки з попереджувальними написами, що входять в комплект, наклеюються зсередини.

Ваш постачальник має у своєму розпорядженні широкий асортимент комплектуючих деталей для теплиць.

Звертайтеся, будь ласка, до нього.

ВКАЗІВКИ З БЕЗПЕКИ

Не піднімайтеся на поверхні даху. Існує небезпека падіння.

При сильному вітрі слід закривати двері та вікна.

Вчасно прибирайте сніг з даху теплиці, щоб не допустити надмірного навантаження.

ПРИМІТКИ

Для гарантії безпеки вашої теплиці радимо внести її в страховий поліс разом з будинком. Керуйтеся приписами місцевих органів з нагляду за будівництвом.

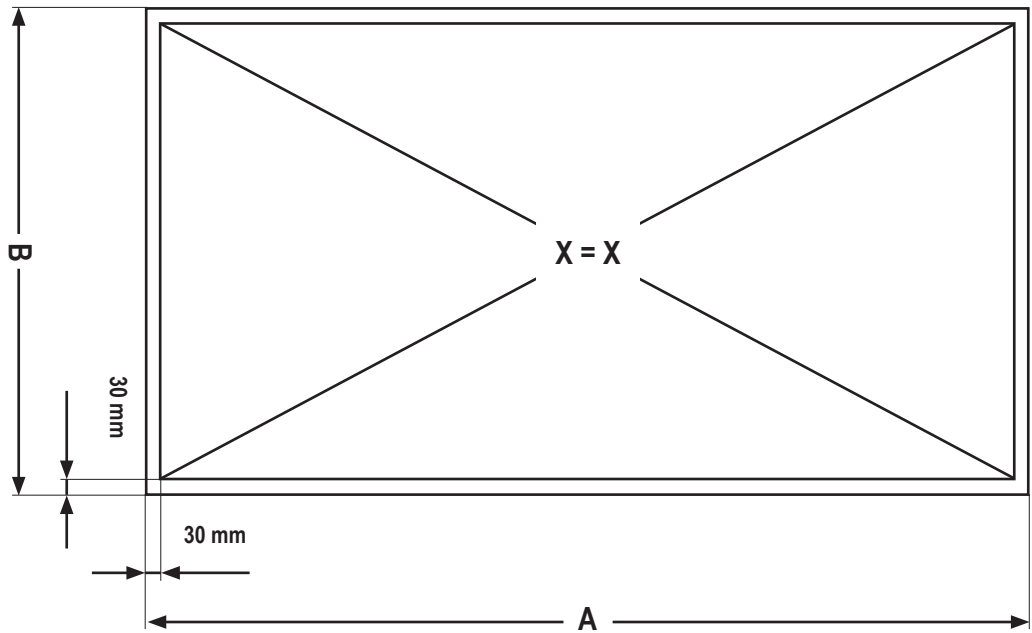
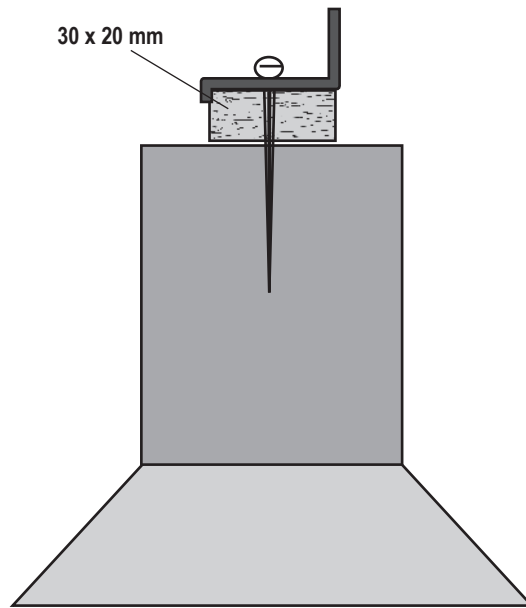
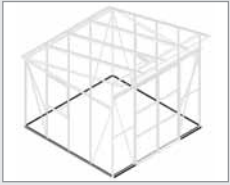
Після завершення монтажу теплиці наклейку з позначенням типу виробу, що йде в комплекті, наклейте на кожух (1362).

Тип виробу вам необхідно знати при замовленні комплектуючих деталей. Будь ласка, зберігайте Посібник з монтажу!

Всі дані щодо розмірів надані приблизно.

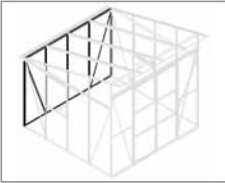
Ми залишаємо за собою право вносити зміни.

0

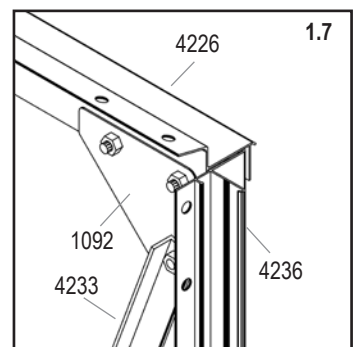
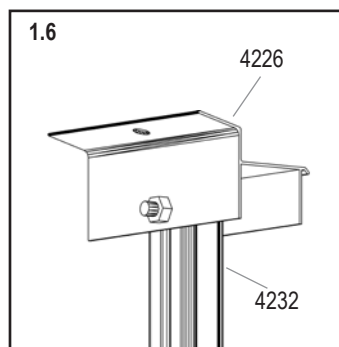
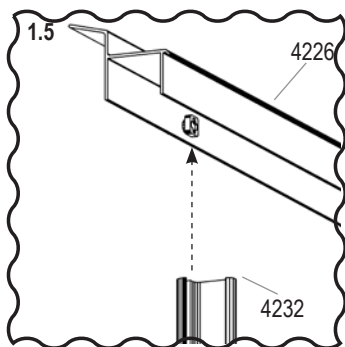
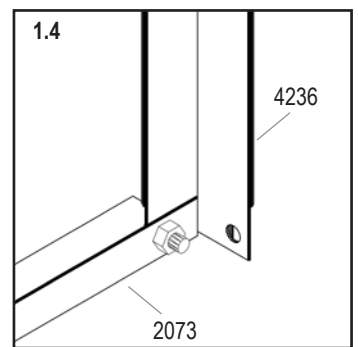
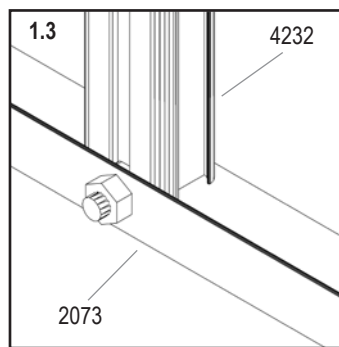
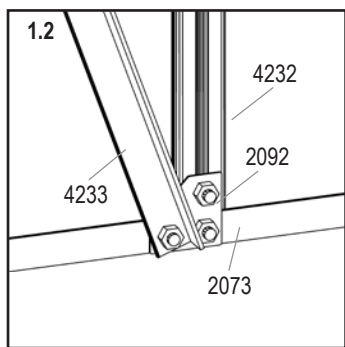
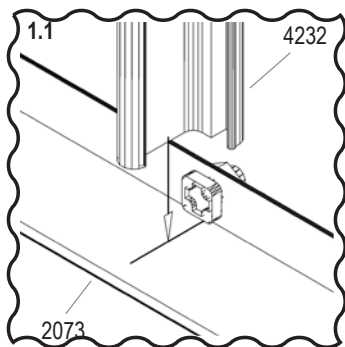
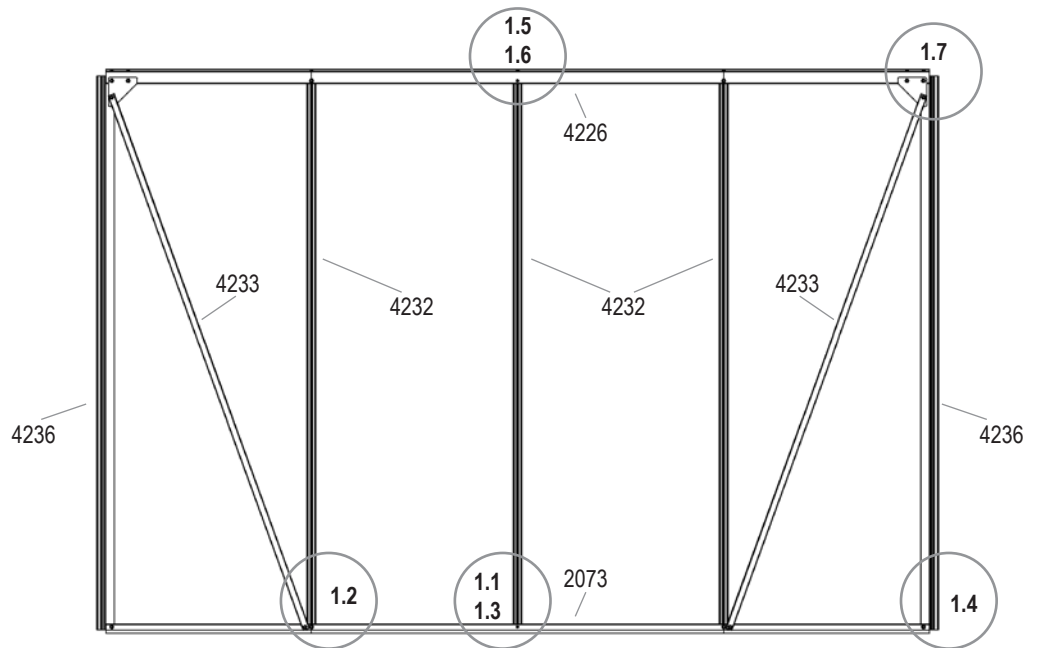


	5900	7600
A	2544 mm	2544 mm
B	1922 mm	2544 mm

1



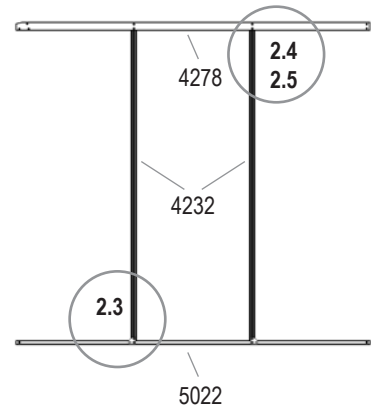
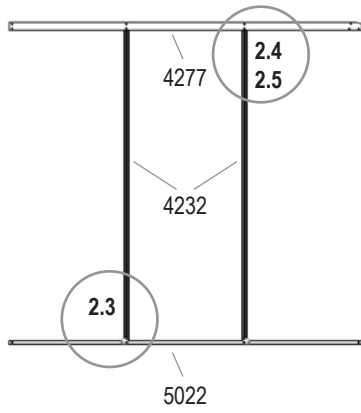
1001 18x	
1002 18x	
1092 2x	
2073 1x	
2092 2x	
4226 1x	
4232 3x	
4233 2x	
4236 2x	



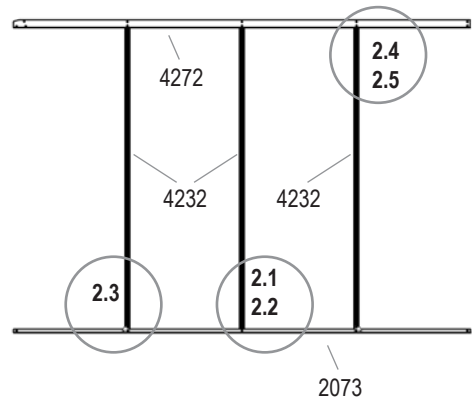
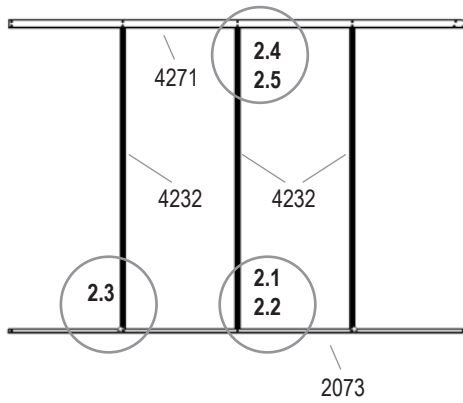
2



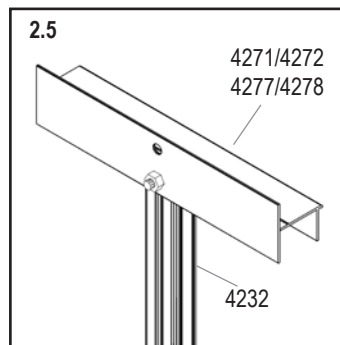
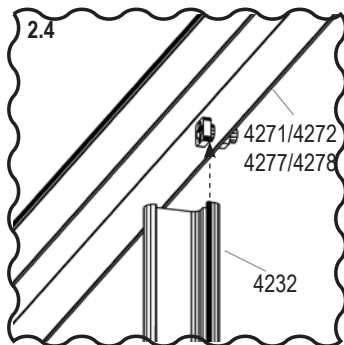
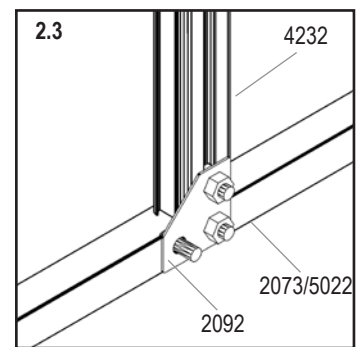
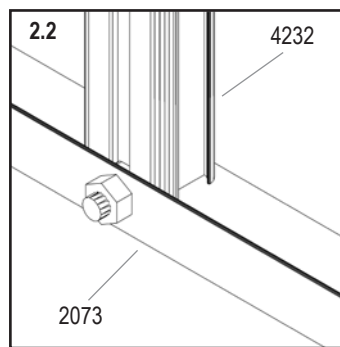
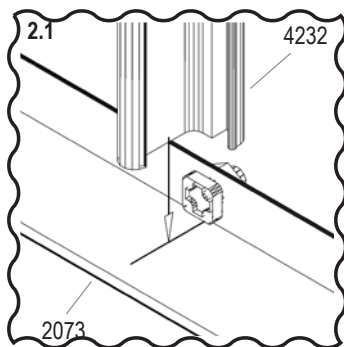
5900



7600



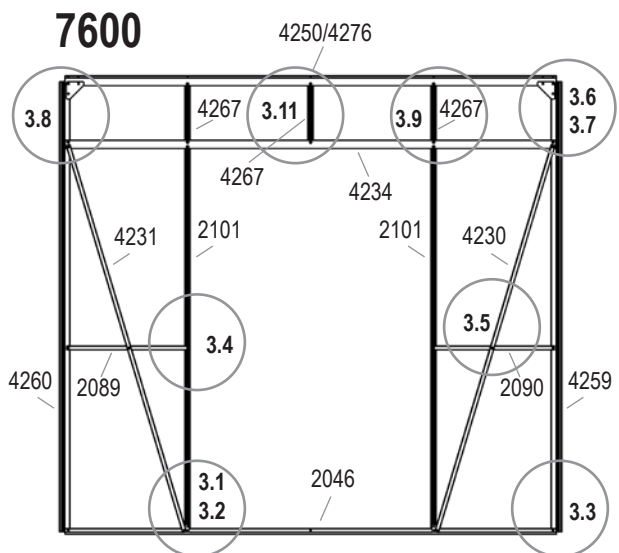
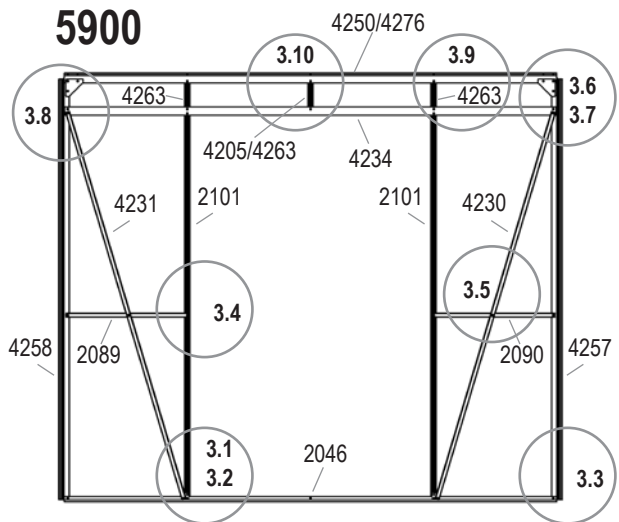
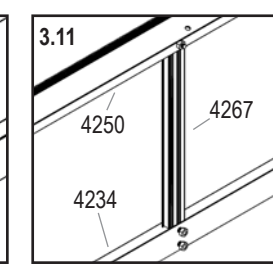
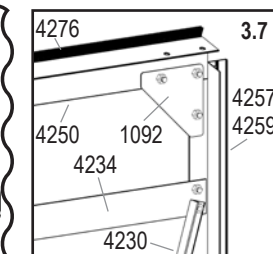
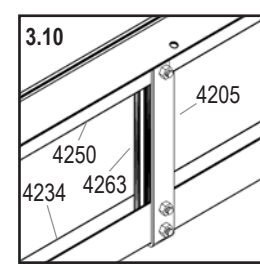
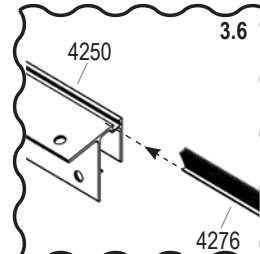
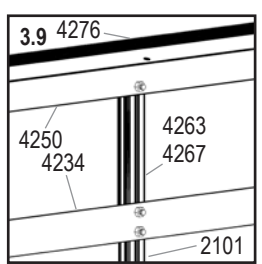
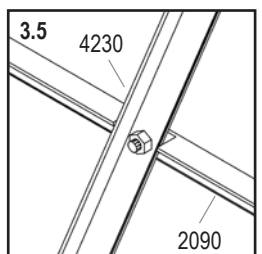
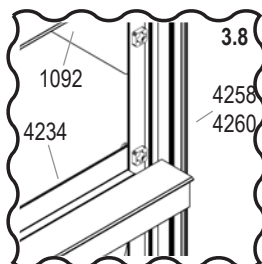
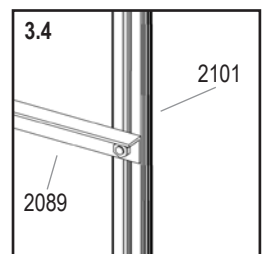
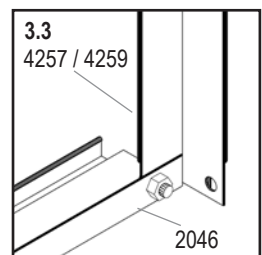
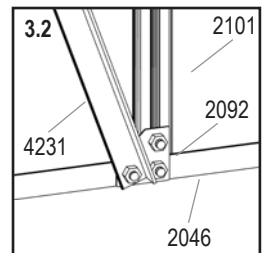
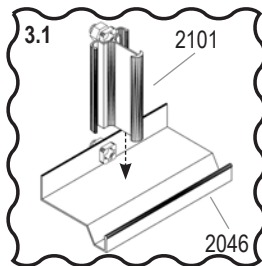
5900	7600
1001	
8x 2	10x 2
1002	
6x 2	8x 2
2073	
-	1x 2
2092	
2x 2	2x 2
4232	
2x 2	3x 2
4271	
-	1x
4272	
-	1x
4277	
1x	-
4278	
1x	-
5022	
1x 2	-



3



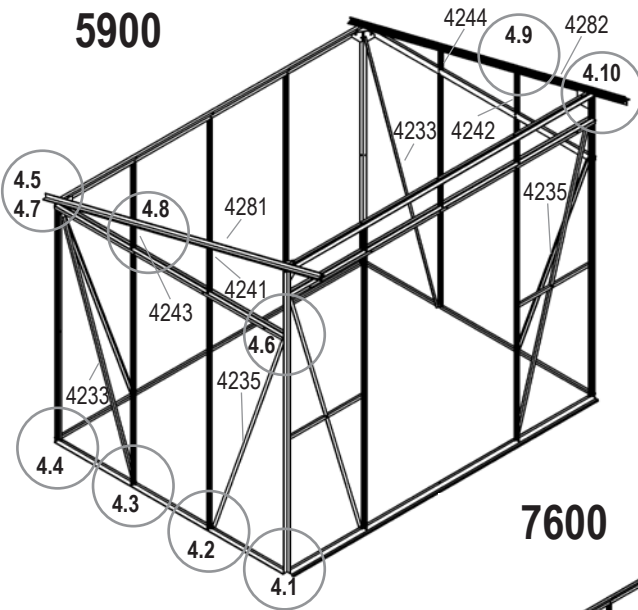
5900	7600
1001 33x	
1002 33x	
1092 2x	
2046 1x	
2089 1x	
2090 1x	
2092 2x	
2101 2x	
4205 1x	-
4230 1x	
4231 1x	
4234 1x	
4250 1x	
4257 1x	4259 1x
4258 1x	4260 1x
4263 3x	4267 3x
4276 1x	



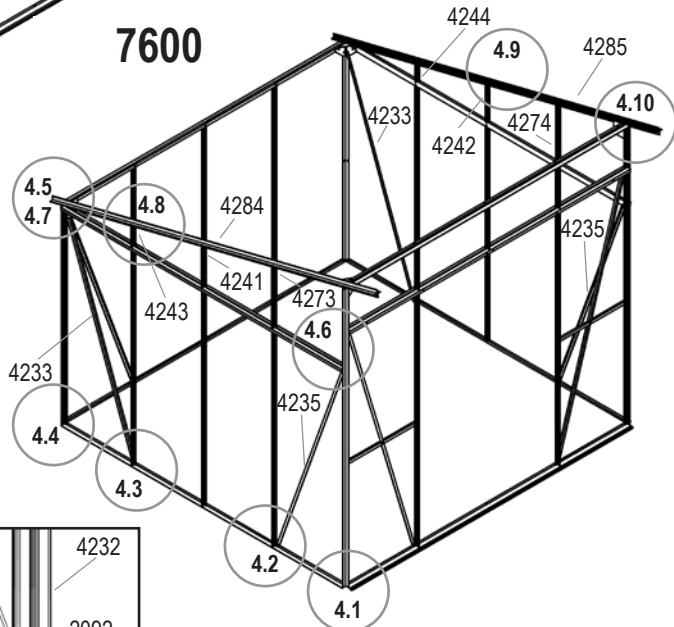
4A



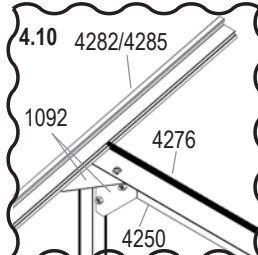
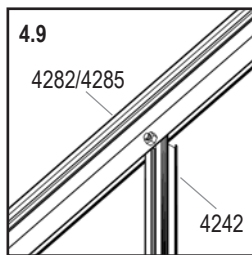
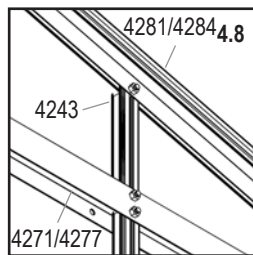
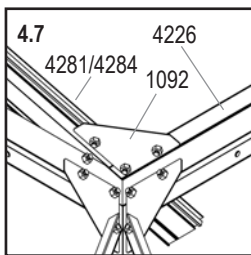
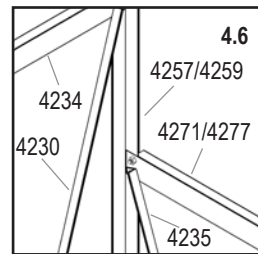
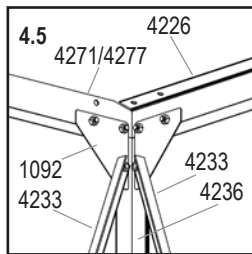
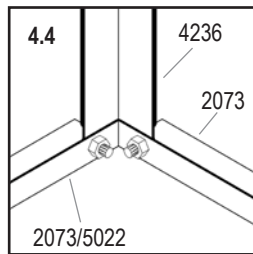
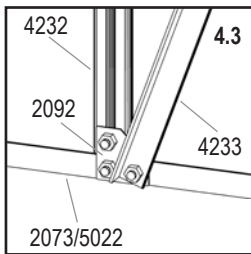
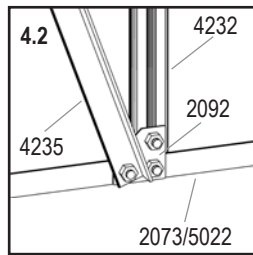
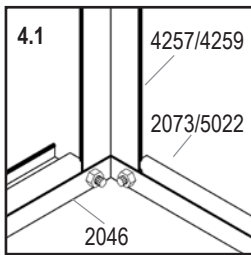
5900



7600



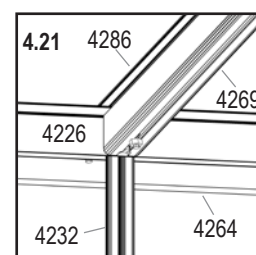
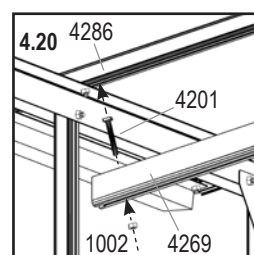
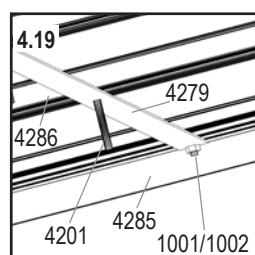
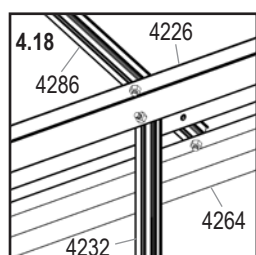
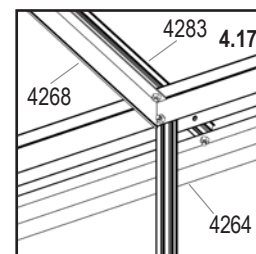
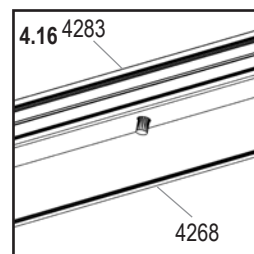
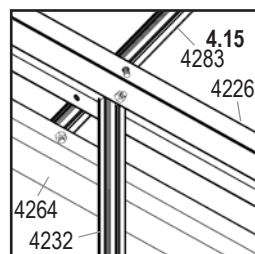
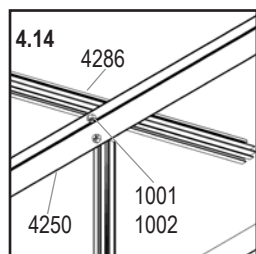
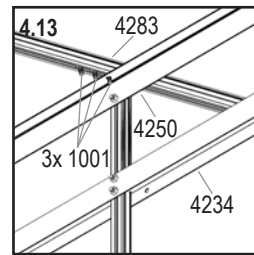
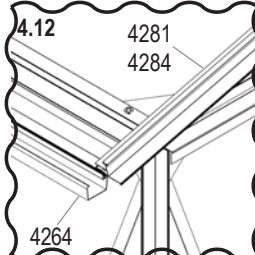
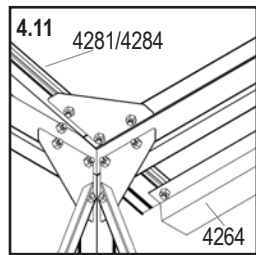
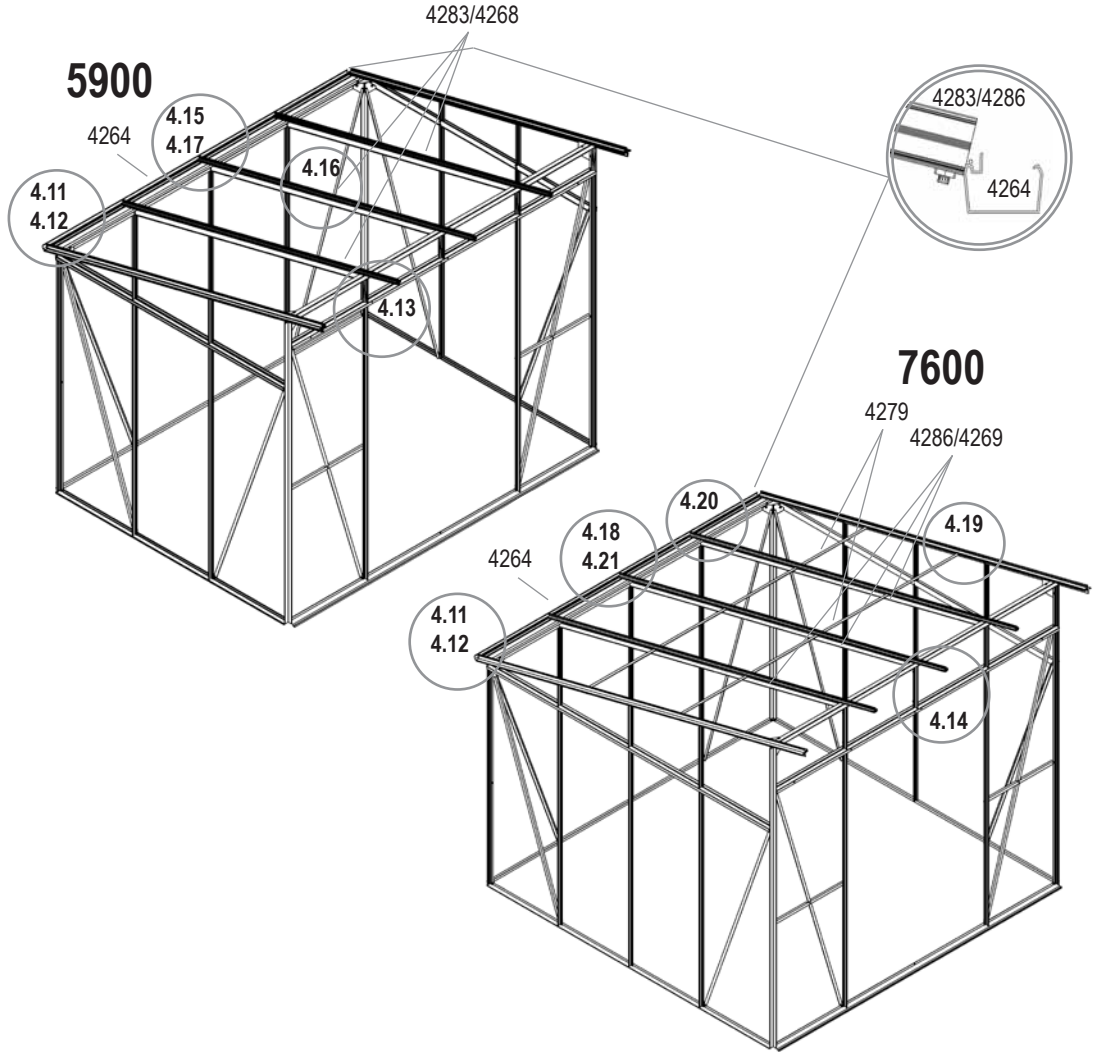
5900	7600
1001	
36x	40x
1002	
40x	44x
1092	
6x	
4233	
2x	
4235	
2x	
4241	
1x	
4242	
1x	
4243	
1x	
4244	
1x	
4273	
-	1x
4274	
-	1x
4281	
1x	-
4282	
1x	-
4284	
-	1x
4285	
-	1x



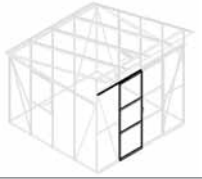
4B



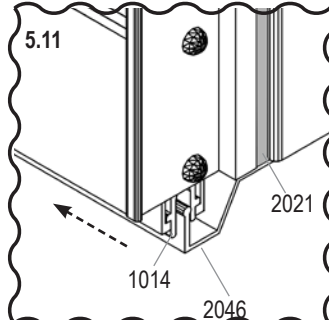
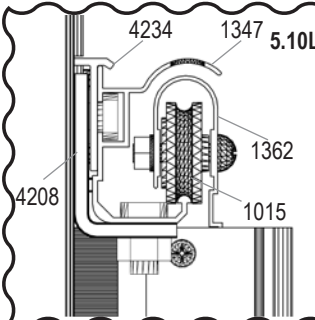
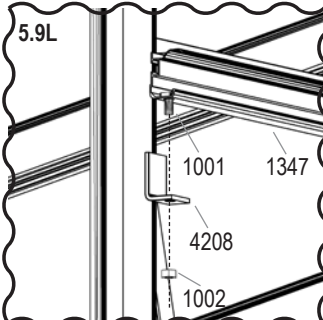
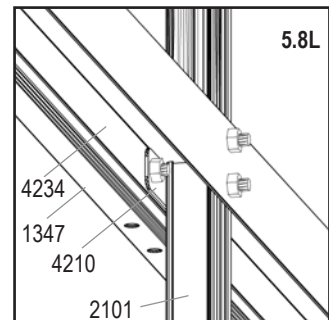
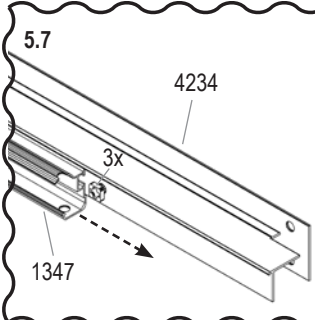
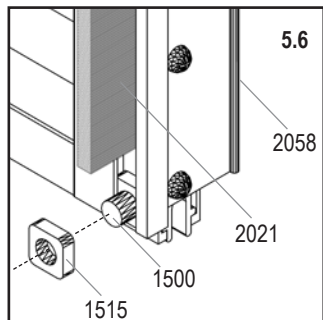
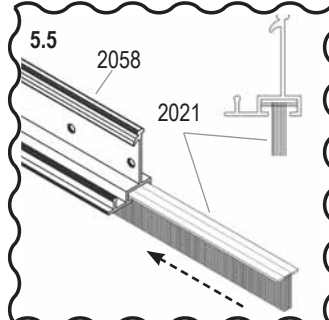
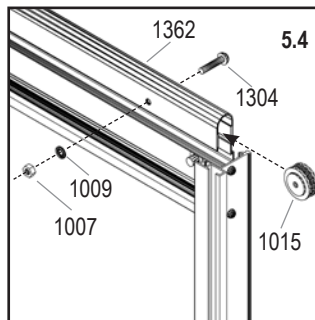
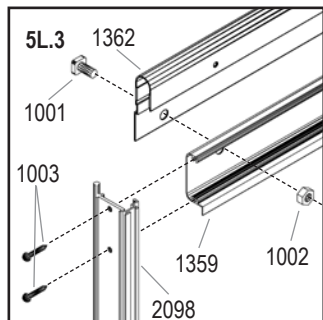
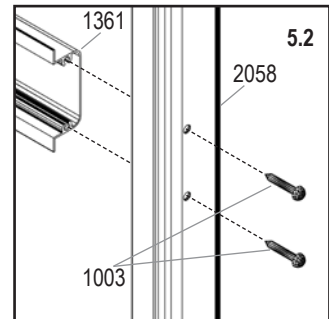
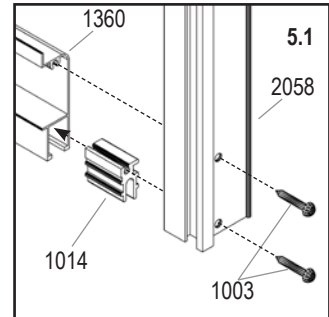
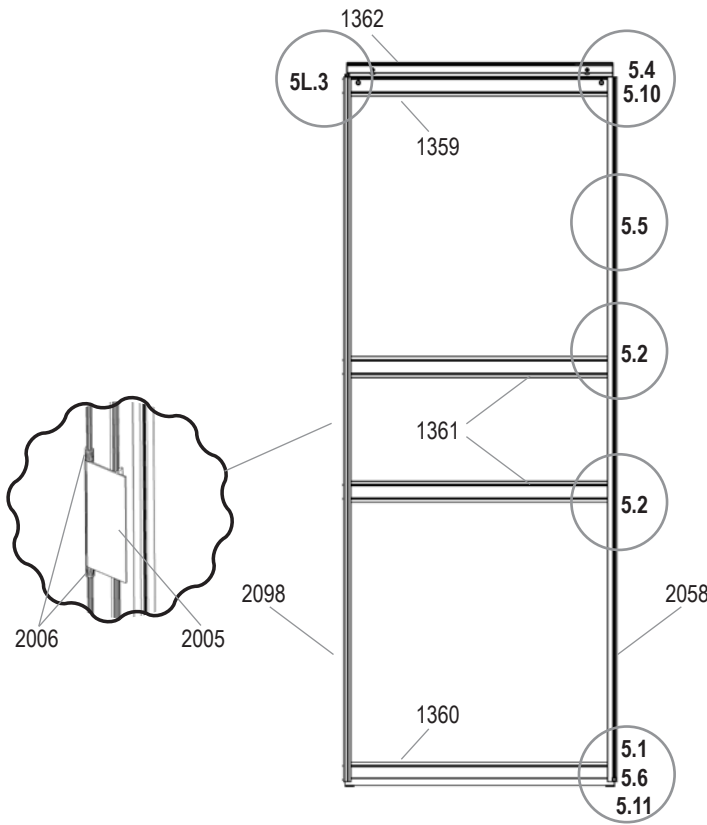
5900	7600
1001	
17x	15x
1002	
17x	27x
4201	
-	12x
4264	
1x	1x
4268	
3x	-
4269	
-	3x
4279	
-	2x
4283	
3x	-
4286	
-	3x



5L



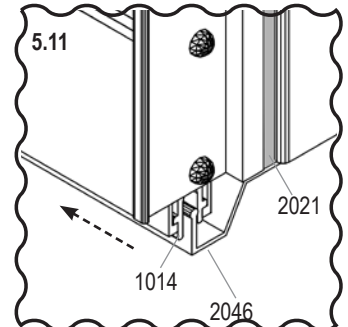
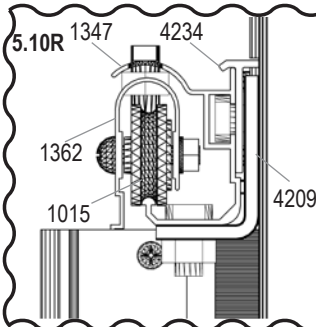
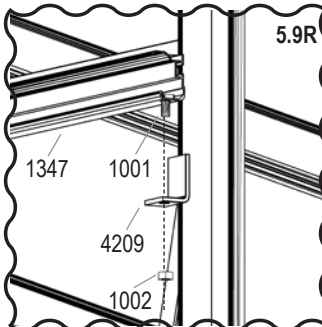
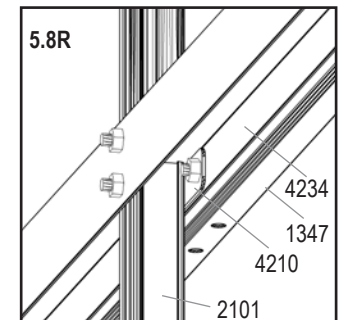
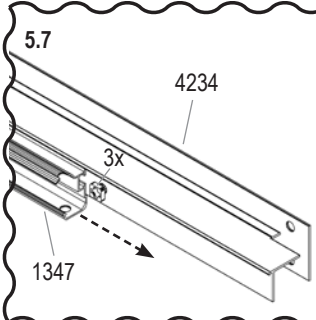
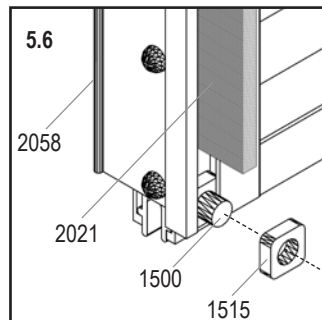
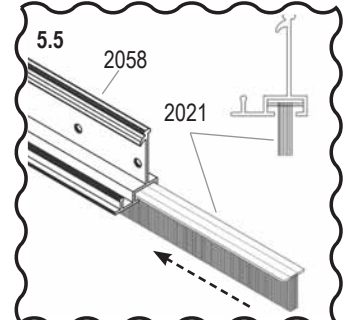
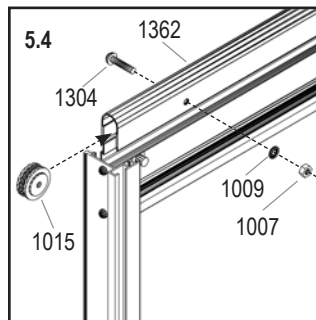
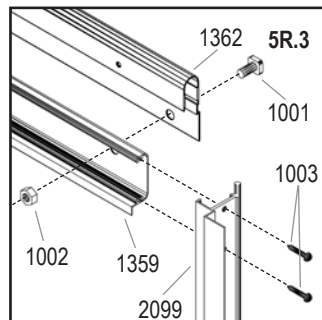
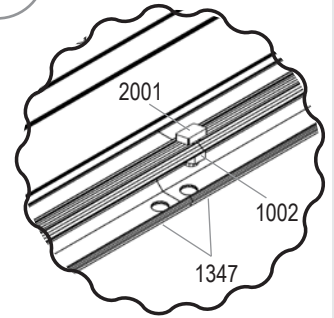
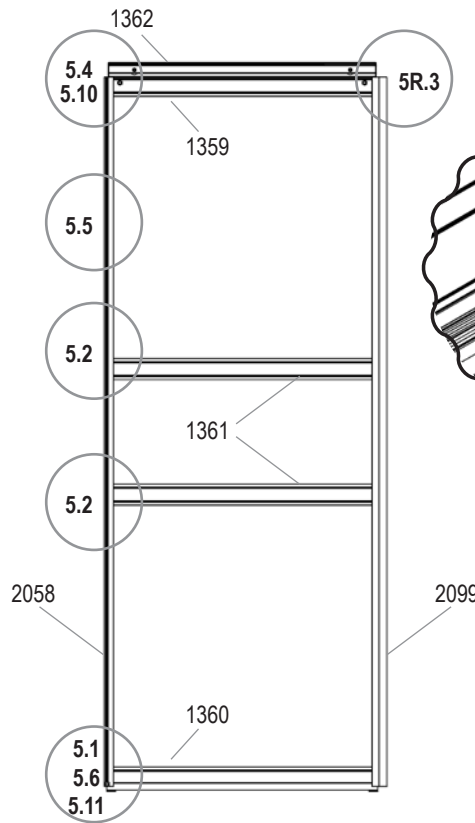
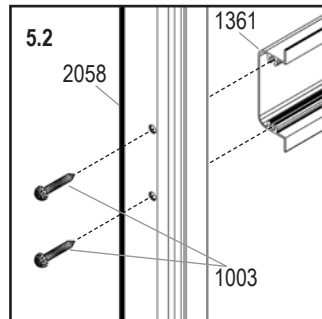
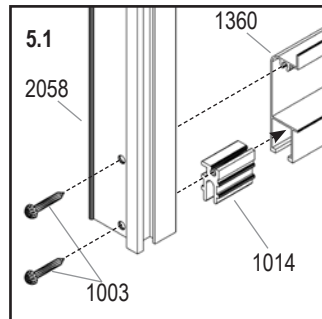
- 1001 6x
- 1002 6x
- 1003 16x
- 1007 2x
- 1009 2x
- 1014 2x
- 1015 2x
- 1304 2x
- 1347 1x
- 1359 1x
- 1360 1x
- 1361 2x
- 1362 1x
- 1500 1x
- 1515 1x
- 2005 1x
- 2006 2x
- 2021 1x
- 2058 1x
- 2098 1x
- 4208 1x
- 4210 1x



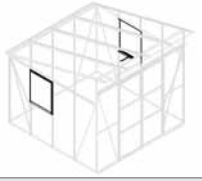
5R









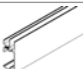


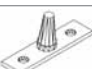



1001	6x	
1002	7x	
1003	16x	
1007	2x	
1009	2x	
1014	2x	
1015	2x	
1304	2x	
1347	1x	
1359	1x	
1360	1x	
1361	2x	
1362	1x	
1500	1x	
1515	1x	
2001	1x	
2021	1x	
2058	1x	
2099	1x	
4209	1x	
4210	1x	

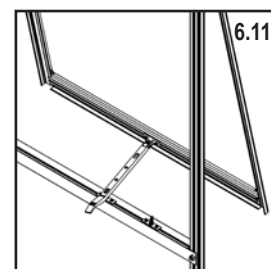
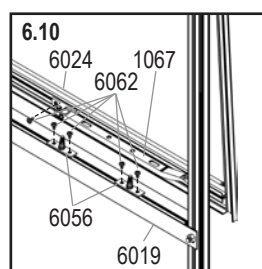
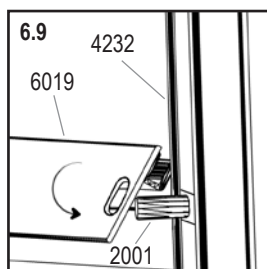
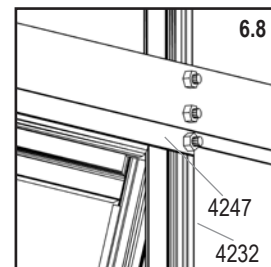
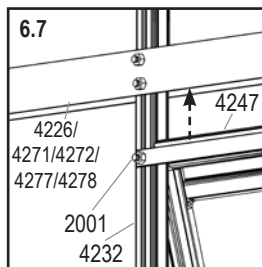
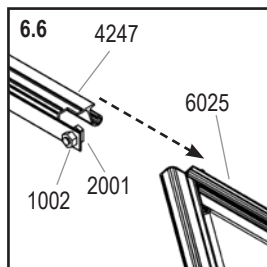


6

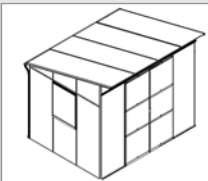


5900	7600
1x	2x
1002	
4x 1	4x 2
1008	
4x 1	4x 2
1067	
1x 1	1x 2
2001	
4x 1	4x 2
4247	
1x 1	1x 2
6019	
1x 1	1x 2
6020	
1x 1	1x 2
6021	
1x 1	1x 2
6024	
1x 1	1x 2
6025	
1x 1	1x 2
6034	
1x 1	1x 2
6056	
2x 1	2x 2
6062	
6x 1	6x 2

- (EN) Please refer to the glazing instructions which are included together with the glazing panes.
- (DE) Bitte beachten Sie die Verglasungsanleitung, die den Verglasungsscheiben beiliegt.
- (FR) Veuillez vous référer aux instructions relatives au vitrage qui sont fournies avec les vitres.
- (NL) Raadpleeg de beglazingsinstructies die samen met de ruiten worden geleverd.
- (DA) Se venligst glasvejledning, som følger med ruderne.
- (SV) Se glasningsanvisningarna som medföljer glasrutorna.
- (NO) Se instruksjonene for innglassing som følger med glassene.
- (FI) Tutustu lasitusohjeisiin, jotka toimitetaan lasien mukana.
- (IT) Consultare le istruzioni per l'installazione dei vetri fornite insieme alle lastre di vetro.
- (CS) Řiďte se pokyny pro zasklívání, které jsou součástí dodávky zasklívacích skel.
- (PL) Należy zapoznać się z instrukcją szklenia, która jest dołączona do szyb.
- (SL) Upoštevajte navodila za zasteklitev, ki so priložena zasteklitvenim ploščam.
- (HU) Kérjük, olvassa el az üvegezési útmutatót, amelyet az üvegezéshez mellékeltek.
- (HR) Molimo pogledajte upute za ostakljenje koje su priložene zajedno sa staklenim pločama.
- (BS) Molimo pogledajte upute za zastakljivanje koje su priložene uz stakla.
- (RO) Vă rugăm să consultați instrucțiunile de aplicare a geamurilor, care sunt incluse împreună cu geamurile.
- (SK) Prečítajte si návod na zasklievanie, ktorý je súčasťou dodávky zasklievacích skiel.
- (RU) Пожалуйста, ознакомьтесь с инструкцией по остеклению, которая прилагается к стеклопакетам.
- (UK) Будь ласка, зверніться до інструкції зі скління, які додаються до склопакетів.



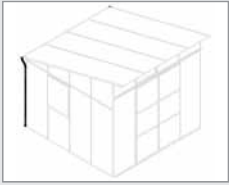
7



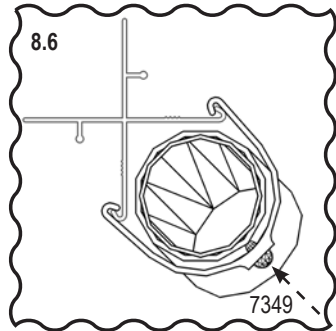
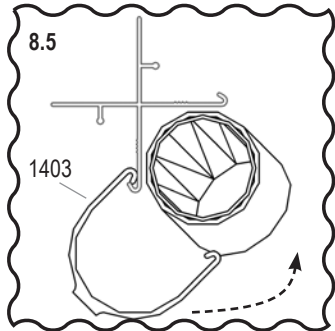
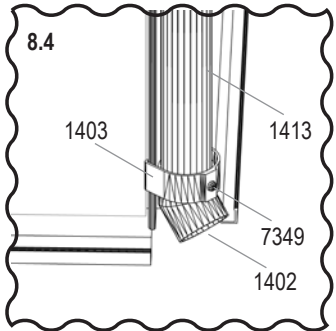
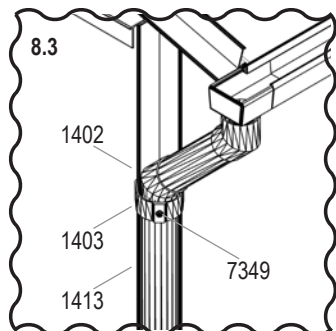
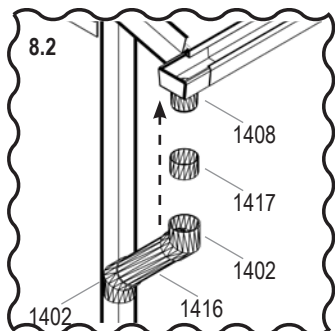
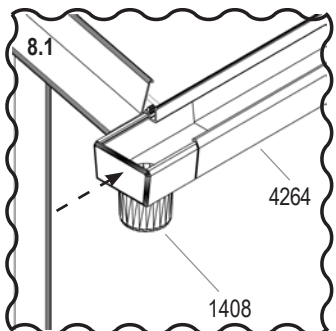
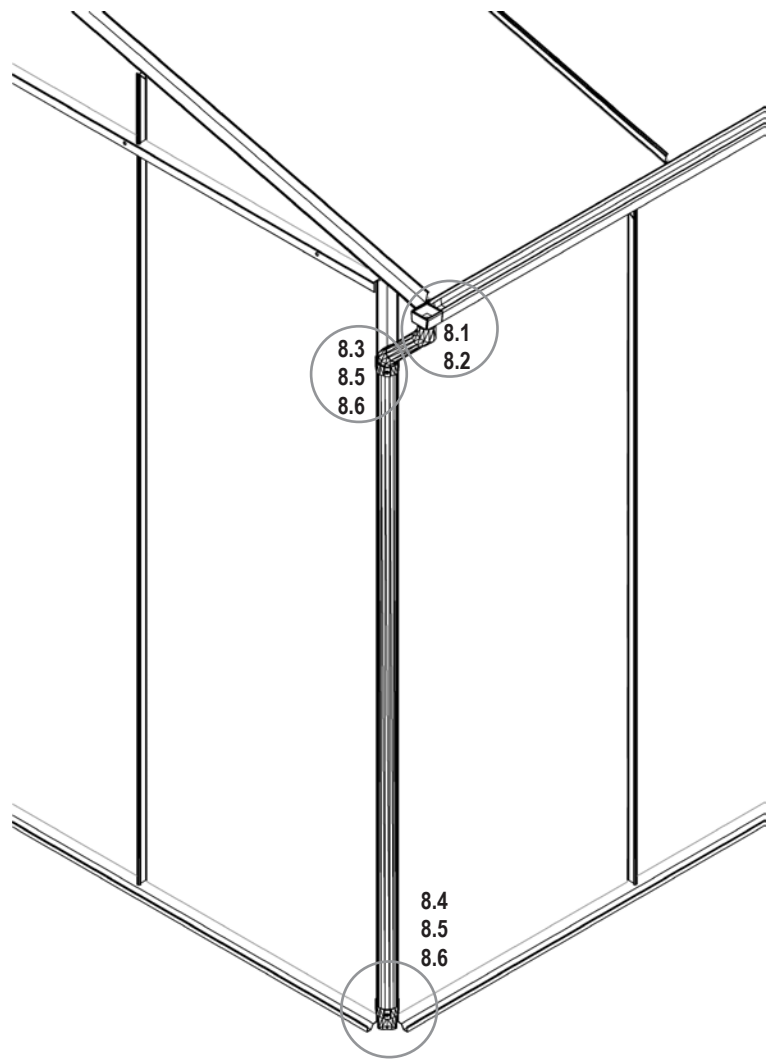
1001 5x	
1002 5x	
1020 1x	
1318 4x	
2399 8x	
4275 1x	

- (EN) Please refer to the glazing instructions which are included together with the glazing panes.
- (DE) Bitte beachten Sie die Verglasungsanleitung, die den Verglasungsscheiben beiliegt.
- (FR) Veuillez vous référer aux instructions relatives au vitrage qui sont fournies avec les vitres.
- (NL) Raadpleeg de beglazingsinstructies die samen met de ruiten worden geleverd.
- (DA) Se venligst glasvejledningerne, som følger med ruderne.
- (SV) Se glasningsanvisningarna som medföljer glasrutorna.
- (NO) Se instruksjonene for innglassing som følger med glassene.
- (FI) Tutustu lasitusohjeisiin, jotka toimitetaan lasien mukana.
- (IT) Consultare le istruzioni per l'installazione dei vetri fornite insieme alle lastre di vetro.
- (CS) Řiďte se pokyny pro zasklívání, které jsou součástí dodávky zasklívacích skel.
- (PL) Należy zapoznać się z instrukcją szklenia, która jest dołączona do szyb.
- (SL) Upoštevajte navodila za zasteklitev, ki so priložena zasteklitvenim ploščam.
- (HU) Kérjük, olvassa el az üvegezési útmutatót, amelyet az üvegezéshez mellékeltek.
- (HR) Molimo pogledajte upute za ostakljenje koje su priložene zajedno sa staklenim pločama.
- (BS) Molimo pogledajte upute za zastakljivanje koje su priložene uz stakla.
- (RO) Vă rugăm să consultați instrucțiunile de aplicare a geamurilor, care sunt incluse împreună cu geamurile.
- (SK) Prečítajte si návod na zasklievanie, ktorý je súčasťou dodávky zasklievacích skiel.
- (RU) Пожалуйста, ознакомьтесь с инструкцией по остеклению, которая прилагается к стеклопакетам.
- (UK) Будь ласка, зверніться до інструкцій зі скління, які додаються до склопакетів.

8



1402 6x	
1403 4x	
1408 2x	
1413 2x	
1416 2x	
1417 2x	
7349 4x	



9 (7600)



7600

1002
4x



1020
1x



2001
4x



4203
(4202)
1x



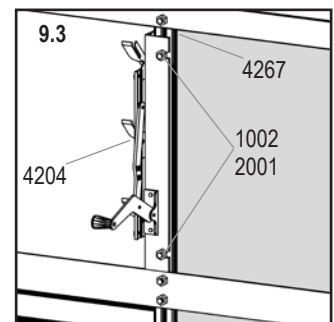
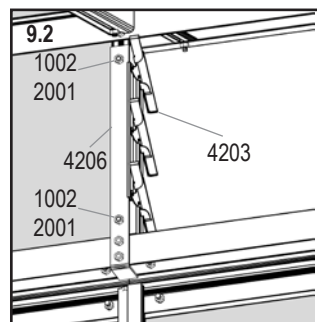
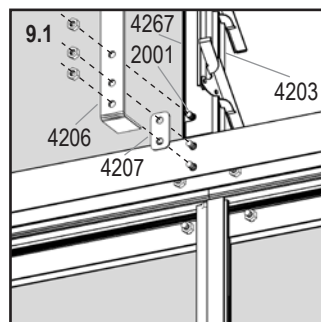
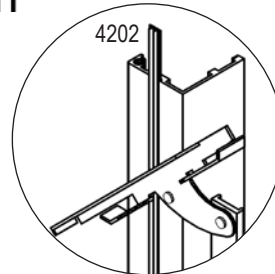
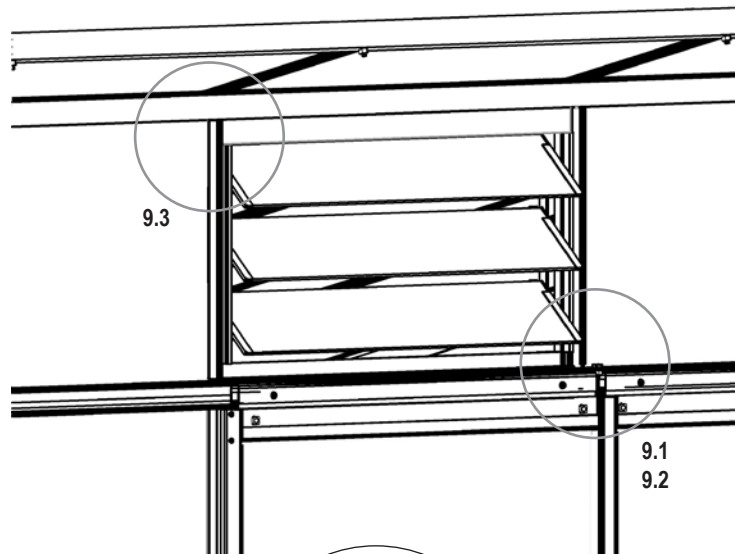
4204
(4202)
1x



4206
1x



4207
1x



9.4 - 9.8

(EN) Please refer to the glazing instructions which are included together with the glazing panes.

(DE) Bitte beachten Sie die Verglasungsanleitung, die den Verglasungsscheiben beiliegt.

(DA) Se venligst glasvejledningen, som følger med ruderne.



E.P.H. Schmidt u. Co. GmbH
Hoefkerstrasse 30
44149 Dortmund
Postfach 170163
44060 Dortmund
Deutschland
Tel.: +49 231 941655 0
Fax: +49 231 941655 99
www.eph-schmidt.de
verkauf@eph-schmidt.de

OPJ A/S
Volderslevvej 36 A
5260 Odense S
Danmark
Tel.: +45 66 15 10 30
Fax: +45 66 15 00 84
www.opj.dk
opj@opj.dk