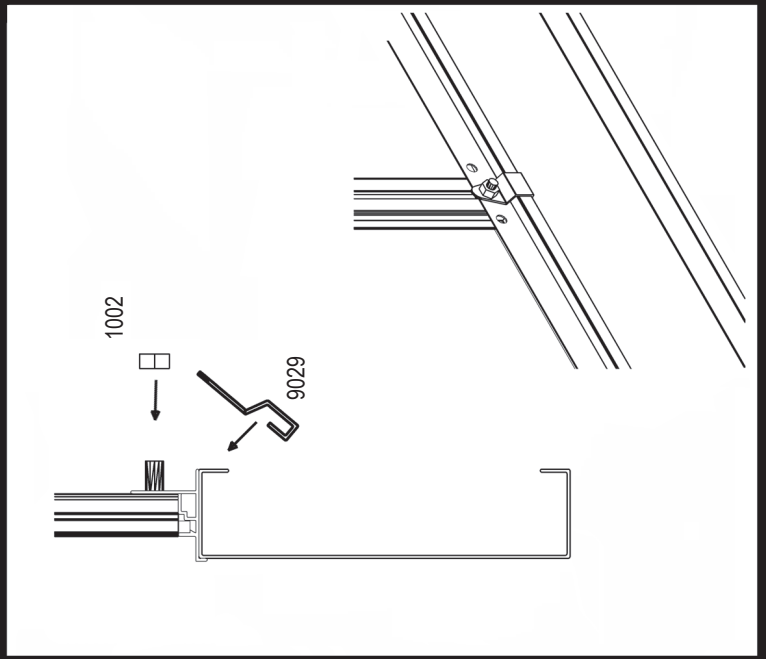
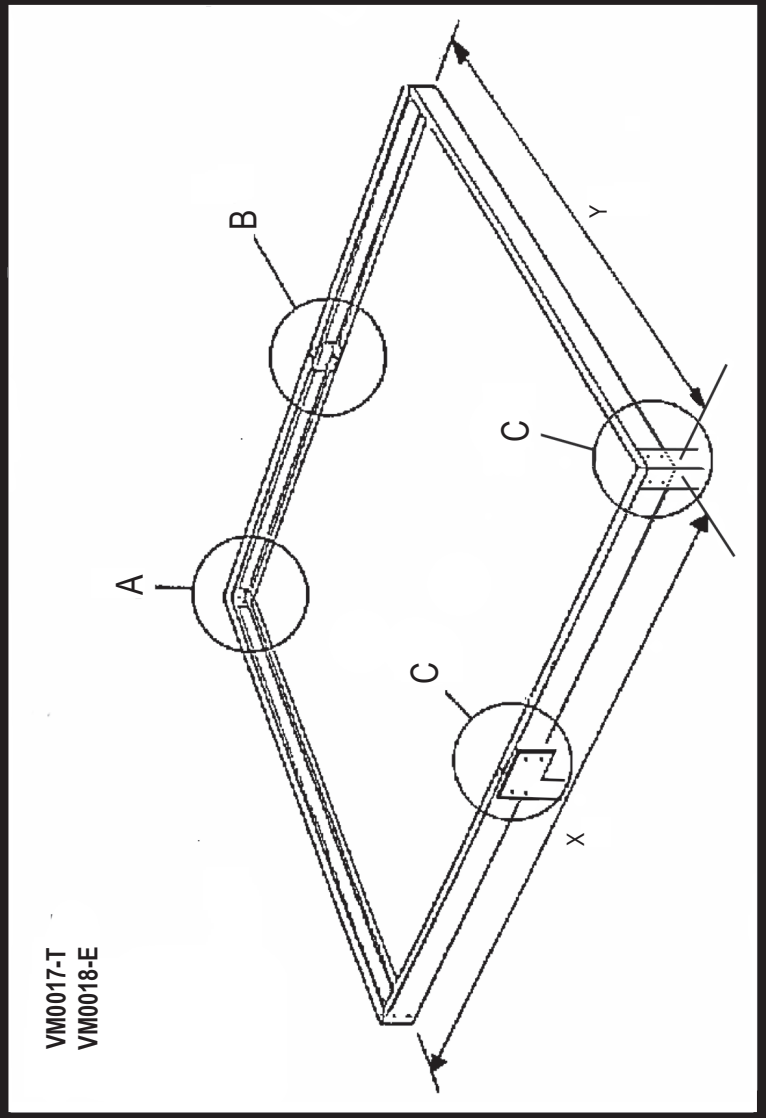
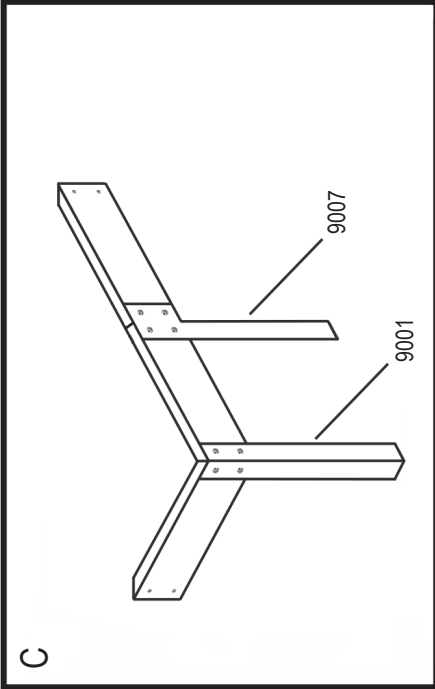
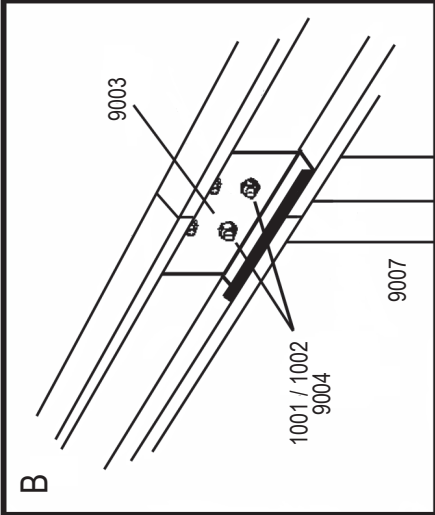
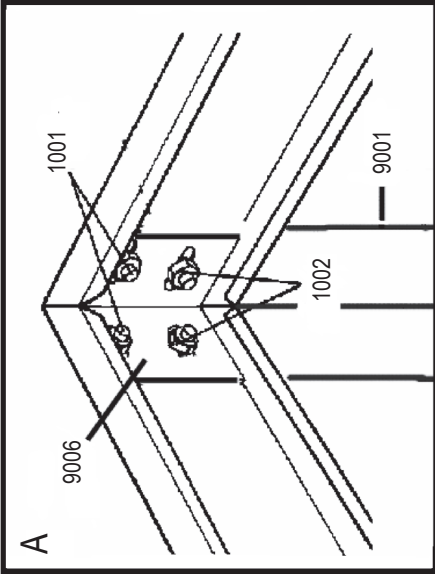


MODEL Modell Modèle	SIDE X Seite X Côté X				SIDE Y Seite Y Côté Y				FITTINGS Kleinteile Petites Pièces							
	No.X1	No.X2	X1mm	X2mm	No.Y1	No.Y2	Y1mm	Y2mm	1001	1002	9001 90°	9003	9004	9006	9007	9029
125 x 30 mm																
2500T	2 x 9031	-	1287		2 x 9030	-	1902		16x	16x	4x	-	-	4x	-	14x
3100E	2x 9032	-	1527		2 x 9030	-	1902		16x	16x	4x	-	-	4x	-	14x
3800T	2 x 9030	-	1902		2 x 9030	-	1902		16x	16x	4x	-	-	4x	-	16x
4600E	2 x 9050	2 x 9050	1131	1131	2 x 9030	-	1902		24x	24x	4x	2x	8x	4x	2x	16x
5000T	2 x 9034	2 x 9034	1266	1266	2 x 9030	-	1902		24x	24x	4x	2x	8x	4x	2x	18x
6000E	2 x 9035	2 x 9035	1506	1506	2 x 9030	-	1902		24x	24x	4x	2x	8x	4x	2x	18x
6200T	2 x 9034	2 x 9036	1266	1881	2 x 9030	-	1902		24x	24x	4x	2x	8x	4x	2x	20x
7500E	2 x 9051	2 x 9051	1873.5	1873.5	2 x 9030	-	1902		24x	24x	4x	2x	8x	4x	2x	20x
7500T	2 x 9036	2 x 9036	1881	1881	2 x 9030	-	1902		24x	24x	4x	2x	8x	4x	2x	22x

VM0017-T
VM0018-E

VB-TES

20250131



EN: The site must be level and very firm. Each side and corner of the base needs to be securely anchored to the ground. If the site is paved, drill through the base into the paving and fix with screws and plugs (not supplied). On soil, ensure ground is well compacted and set the anchors (9001 & 9007) into pockets of concrete. Use clips (9029) to connect the corners, sides and ends of the Greenhouse with the base. On very exposed sites, drill sills and steel base, avoiding polycarbonate / glass, and secure with nuts and bolts (not supplied).

DE: Der Untergrund muß eben und fest sein. Alle Seitenteile und die Ecken müssen fest mit dem Untergrund verankert sein. Ist der Untergrund befestigt, dann bohren Sie durch das Fundament in den befestigten Untergrund, setzen Dübel in den Untergrund und verschrauben Fundament und Untergrund miteinander. Schrauben und Dübel werden nicht mitgeliefert. Bei gewachsenem Boden achten Sie bitte darauf, daß der Untergrund sehr fest ist. Setzen Sie die Bodenanker (9001 & 9007) in Betontaschen. Verbinden Sie die Alu-Verglasungsstreben und das Fundament mit den Fundamentklammern (9029). Falls das Gewächshaus an einer sehr windigen und ungeschützten Stelle aufgebaut werden muß, dann durchbohren Sie die Grundprofile und das Stahlfundament und verschrauben Sie beides mit Schrauben und Muttern miteinander. Diese Schrauben und Muttern werden nicht mitgeliefert.

FR: Le site choisi doit être de NIVEAU et FERME. Chaque coté et chaque coin de votre base doit être fixé au sol. Si le site choisi est dur, percer le bas de la base et le ciment (ou autre) et fixée la avec vis et chevilles (non fournies). Si vous la positionnez sur la terre, compacter celle-ci et utiliser les ancrés (9001 & 9007) dans des plots de béton. Utiliser le èquerres (9029) sur les cotés et aux parties intermédiaires de la serre. En cas d'une exposition au vent très fort, percer le seuil de votre serre et le seuil de la base et relier ces deux éléments avec boulons et écrous (non fournis). Faites en sorte que le perçage ne gêne pas le positionnement des vitres.

NL: De ondergrond moet vlak en stevig zijn. Alle zijdelen en de hoeken moeten vast met de ondergrond zijn verankerd. Wanneer de ondergrond bevestigd is, boort u door het fundament in de bevestigde ondergrond, plaatst pluggen in de ondergrond en verschroeft fundament en ondergrond met elkaar. Schroeven en pluggen worden niet meegeleverd. Bij een natuurlijke bodem moet u erop letten, dat de ondergrond erg stevig is. Plaats de bodemankers (9001 & 9007) in betonbakken. Verbind de aluminium glasstutten en het fundament met de fundametaklemmen (9029). Indien de kas op een zeer windderige en onbeschutte plaats moet worden opgebouwd, boort u door het basisprofiel en het stalen fundament en verschroeft u beiden met schroeven en moeren met elkaar. Deze schroeven en moeren worden niet meegeleverd.

DA: Grunden skal være plan og meget fast. Hvert hjørne af sokkelen skal forankres til jorden. Hvis grunden er brolagt, bor igennem bundprofilen ned i brobelægningen og fasrgør med skruer og rawplugs (ej leveret). På jord skal man sørge for, at grunden er meget fast og sætte ankrene (9001 & 9007) ned i fordybningerne af cement. Brug clips (9029) i siden og enden af mellemliggende samlinger på drivhuset og på siden af hjørnesamlingerne. På meget udsatte steder anbefaler vi, at man borer hul i bundskinnen og stålsokkelen, og fastgør med bolte og møtrikker (ej medleveret).

SV: Uppställningsplatsen måste vara i våg och hårt packad. Varje sida och hörnen på fundamentet måste förankras i marken. Om grunden är murad eller gjuten, borra genom bottenprofilen ner i grunden och fäst med skruv och pluggar (ingår ej). På mark gjutes plintar där ankarna (9001 & 9007) gjutes in. Använd clipsen (9029) att fästa växthuset på sidorna, vid hörnen och vid skarvarna. På utsatta ställen rekommenderas att borra hål genom växthusets bottenprofil genom fundamentet och skruva ihop med bult och muter (ingår ej).

NO: Området hvor veksthuset skal settes opp må være i vater samt at underlaget skal være fast. Sidene og hjørnene på stålsokkelen skal festes til grunnen med jordspyed. Dersom underlaget består av heller, leca eller impregnert plank må du bore hull i sokkelen og inn i underlaget, for deretter å feste med skruer og plugger. Dersom du setter stålsokkelen direkte på bakken må du forsikre deg om at underlaget er kompakt. Jordspydene (9001 & 9007) støpes inn i betong. Benytt klips (9029) på sidene ved skjøtene og ved hjørnene for å feste veksthuset til sokkelen. Dersom veksthuset settes opp på et værdardt sted anbefaler vi å bore hull i sville på veksthuset og i sokkelen for deretter å sikre det med skruer og mutter (medfølger ikke).

FI: Pohjan tulee olla tasainen ja tukva. Sokkelin jokainen sivu ja kulma pitää kiinnittää pitävästi alustaansa. Jos pystytyspaikka on päällystetty, poraa sokkelin läpi kiinnitysreiät, ja kiinnitä se ruuvein ja nylontulpin (ei mukana). Jos pystytyspaikkaa ei ole päällystetty, tamppaa maa tiiviiksi ja pystytä ankkuri (9001 & 9007) kuopiin, jotka lopuksi täytetään sementillä. Käytä kiinnittimiä (9029) sivuilla, ja välilistojen liitoskohdissa ja jokaisen kulumaliitoksen sivuilla. Jos pystytyspaikka on kovin avoin ja tuulinen, poraa kiinnitysreiät ja kiinnitä sokkeli ja kynnykslistat toisiinsa pultein ja mutterein (ei mukana).

IT: Il terreno deve essere piano e solido. Tutti gli elementi laterali e gli angoli devono essere saldamente ancorati al suolo. Se il pavimento è fissato, praticare dei fori nelle fondamenta del suolo pavimentato, inserire dei tasselli nel pavimento e avvitare le fondamenta e il terreno. Le viti e i tasselli non sono inclusi nella fornitura. Assicurarsi nei pavimenti incerati che il suolo sia solido. Inserire i tiranti di ancoraggio (9001 & 9007) nelle tasche di cemento. Collegare le traverse in alluminio della vetratura e le fondamenta con le graffe (9029). Se la serra viene installata in un luogo molto ventoso e non protetto, si consiglia di perforare i profili di base e le fondamenta d'acciaio e avvitarli entrambi tra di loro per mezzo delle viti e dei dadi. Le viti e i dadi non sono inclusi nella fornitura.

CS: Povrch musí být rovný a pevný. Všechny boční panely a rohy musí být pevně ukotveny k podkladu. Jakmile je základna upevněna, provrtejte základ do pevné základny, vložte do ní hmoždinky a základnu a základnu sešroubujte. Šrouby a hmoždinky nejsou součástí dodávky. V případě přírodního podloží dbejte na to, aby bylo podloží velmi pevné. Zemní kotvy (9001 a 9007) umístěte do betonových kapes. Spojte hliníkové zasklívací vzpěry a základ pomocí základových svorek (9029). Pokud má být skleník postaven na velmi větrném a nechráněném místě, vyvrtejte otvory skrz základové profily a ocelový základ a sešroubujte je maticemi a šrouby. Tyto matice a šrouby nejsou součástí dodávky.

PL: Podłoże musi być płaskie i twarde. Każdy bok i róg podstawy musi zostać bezpiecznie zakotwiony do ziemi. Jeśli podłoże to bruk należy przewiercić podstawę i bruk w celu przykręcenia jej za pomocą śrub i kołków (nie ma w zestawie). Upewnij się, że ziemia jest dobrze ubita i wprowadź kotwy (9001 & 9007) do kieszeni z betonem. Użyj zacisków (9029) żeby połączyć rogi, boki i końce szklarni z bazą. Na stronach bardzo odsłoniętych wydrąż dziury w progach i bazie, omijając poliwęglan / szkło i zabezpiecz za pomocą nakrętek i śrub. (nie ma w zestawie).

VB-TES

SL: Površina mora biti ravna in čvrsta. Vse stranske plošče in vogali morajo biti trdno pritrjeni na podlago. Ko je osnova pritrjena, skozi temelj izvrtajte v pritrjeno osnovo, vstavite zatiče v osnovo ter privijte temelj in osnovo skupaj. Vijaki in zatiči niso priloženi. V primeru naravne podlage se prepričajte, da je podlaga zelo trdna. Temeljna sidra (9001 in 9007) namestite v betonske žepce. Z objemkami za temelje (9029) povežite aluminijaste steklene nosilce in temelj. Če je treba rastlinjak postaviti na zelo vetrovnem in nezaščitenem mestu, skozi osnovne profile in jekleni temelj izvrtajte luknje ter jih privijte z maticami in vijaki. Te matice in vijaki niso priloženi.

HU: A felületnek vízszintesnek és szilárdnak kell lennie. Minden oldallapot és a sarkokat szilárdan rögzíteni kell az alaphoz. Miután az alapot rögzítette, fúrja át az alapot a rögzített alapba, helyezzen dübeleket az alapba, és csavarozza össze az alapot és az alapot. A csavarokat és dübeleket nem szállítjuk. Természetes talaj esetén ügyeljen arra, hogy a talaj nagyon szilárd legyen. A talajhorgonyokat (9001 és 9007) helyezze a betonzsombokba. Csatlakoztassa össze az alumínium üvegezési merevítőket és az alapot az alapozási bilincsekkel (9029). Ha az üvegházat nagyon szeles és védtelen helyen kell felállítani, fúrjon lyukakat az alapprofilokon és az acélalaplazon keresztül, és csavarozza össze őket anyákkal és csavarokkal. Ezeket az anyákat és csavarokat nem szállítjuk.

HR: Podloga mora biti ravna i čvrsta. Sve bočne ploče i kutovi moraju biti čvrsto usidreni na podlogu. Nakon što je podzemlje fiksirano, izbušite temelj u popločano podzemlje, postavite tiplje u podzemlje i pričvrstite temelj i podzemlje. Vijci i tiplje nisu poslani. U slučaju uzgojenog tla, pazite da je supstrat vrlo čvrst. Postavite sidra za tlo (9001 i 9007) u betonske džepove. Spojite aluminijske podupirače ostakljenja i temelj na temeljne stezaljke (9029). Ako se staklenik mora graditi na vrlo vjetrovitom i nezaštićenom mjestu, izbušite osnovne profile i čelični temelj i pričvrstite ih vijcima i maticama. Ove matice i vijci nisu poslani.

BS: Podloga mora biti ravna i čvrsta. Svi bočni paneli i uglovi moraju biti dobro ucyrsveni na podlogu. Nakon što je podzemlje fiksirano, izbušite temelj u popločano podzemlje, postavite tiplje u podzemlje i zašrafite temelj i podzemlje. Vijci i tiplje nisu poslani. U slučaju uzgojenog tla, provjerite je li podloga vrlo čvrsta. Postavite sidra za tlo (9001 i 9007) u betonske džepove. Spojite aluminijske nosače stakla i temelj na temeljne stezaljke (9029). Ako staklenik mora biti izgrađen na vrlo vjetrovitom i nezaštićenom mjestu, izbušite kroz osnovne profile i čelični temelj i pričvrstite ih zajedno sa vijcima i maticama. Ove matice i vijci nisu poslani.

RO: Suprafața trebuie să fie plană și fermă. Toate panourile laterale și colțurile trebuie să fie bine ancorate în bază. Odată ce baza este fixată, găuriți prin fundație în baza fixată, introduceți dibluri în bază și înșurubați fundația și baza împreună. Șuruburile și diblurile nu sunt furnizate. În cazul unui teren natural, vă rugăm să vă asigurați că solul este foarte ferm. Plasați ancorele de sol (9001 & 9007) în buzunare de beton. Conectați stâlpii de aluminiu pentru geamuri și fundația cu clemele de fundație (9029). Dacă sera trebuie montată într-un loc foarte vântos și neprotejat, faceți găuri prin profilele de bază și fundația din oțel și înșurubați-le împreună cu piulițe și șuruburi. Aceste piulițe și șuruburi nu sunt furnizate.

SK: Povrch musí byť rovný a pevný. Všetky bočné panely a rohy musia byť pevne ukotvené k podkladu. Po upevnení základne prevrtajte základňu do pevnej základne, vložte do nej hmoždinky a základňu a základňu spojte skrutkami. Skrutky a hmoždinky sa nedodávajú. V prípade prírodného podlažia sa uistite, že je podlažie veľmi pevné. Zemné kotvy (9001 a 9007) umiestnite do betónových vreciek. Hliníkové zasklievacie vzpery a základ spojte pomocou základových svoriek (9029). Ak sa skleník musí postaviť na veľmi veternom a nechránenom mieste, vyvrtajte otvory cez podkladové profily a oceľový základ a priskrutkujte ich maticami a skrutkami. Tieto matice a skrutky nie sú súčasťou dodávky.

RU: Поверхность должна быть ровной и прочной. Все боковые панели и углы должны быть прочно прикреплены к основанию. После того как основание закреплено, просверлите фундамент в закрепленном основании, вставьте в основание дюбели и скрепите фундамент и основание винтами. Винты и дюбели в комплект не входят. В случае естественного грунта, пожалуйста, убедитесь, что грунт очень прочный. Установите анкеры для грунта (9001 и 9007) в бетонные карманы. Соедините алюминиевые стойки остекления и фундамент с помощью фундаментных зажимов (9029). Если теплица должна быть установлена в очень ветреном и незащищенном месте, просверлите отверстия в профилях основания и стальном фундаменте и прикрутите их гайками и болтами. Эти гайки и болты не входят в комплект поставки.

UK: Поверхня повинна бути рівною та міцною. Всі бічні панелі та кути повинні бути міцно прикріплені до основи. Після того, як основа закріплена, просвердліть фундамент наскрізь у закріплену основу, вставте дюбелі в основу і з'єднайте фундамент і основу гвинтами. Гвинти та дюбелі не входять до комплекту поставки. У випадку природного ґрунту, будь ласка, переконайтеся, що ґрунт дуже твердий. Помістіть анкери (9001 та 9007) у бетонні кишени. З'єднайте алюмінієві стійки скління з фундаментом за допомогою фундаментних хомутів (9029). Якщо теплиця встановлюється в дуже вітряному та незахищеному місці, просвердліть отвори в опорних профілях і сталевому фундаменті та з'єднайте їх між собою гайками та болтами. Ці гайки та болти не входять до комплекту поставки.

E.P.H. Schmidt u. Co. GmbH

Hoefkerstrasse 30

44149 Dortmund

Postfach 170163

44060 Dortmund

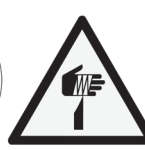
Deutschland

Tel.: +49 231 941655 0

Fax: +49 231 941655 99

www.eph-schmidt.de

verkauf@eph-schmidt.de



OPJ A/S

Volderslevvej 36 A

5260 Odense S

Danmark

Tel.: +45 66 15 10 30

Fax: +45 66 15 00 84

www.opj.dk

opj@opj.dk

Vitavia

- makes living grow

VB-TES