



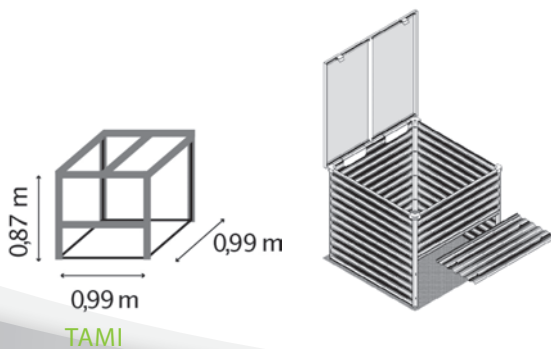
TAMI

KURZ & KNAPP

- ✓ *Hochwertiger Komposter*
- ✓ *Aus witterungsbeständigem Zinalume® in den Seiten, Profilen aus eloxiertem Aluminium*
- ✓ *Deckel aus Aluminium-Verbundmaterial*
- ✓ *Herausnehmbare Seitenklappe mit vier stabilen Riegeln befestigt*
- ✓ *Solide Verarbeitung mit hohem Eigengewicht*
- ✓ *Grundfläche: ca. 0,92 m²*

TECHNISCHE DATEN

Produkt:	Komposter
Material Rahmen:	Zinalume®
Material Profile:	Eloxiertes o. pulverbeschichtetes Aluminium
Farbe:	Alu/Blank; Schwarz/Granit
Außenmaße:	ca. B 99 x T 99 x H 87 cm



TAMI

